
**БЕЛАРУС 310.3/310P/
320/320.3/
320P/321**

320-0000010 КДС

**КАТАЛОГ СБОРОЧНЫХ ЕДИНИЦ И
ДЕТАЛЕЙ**

2010

Каталог составлен инженером УКЭР-1 *Богданович Е. Н.* Исходные данные предоставлены ведущими специалистами УКЭР-1 РУП «Минский тракторный завод».

Главный редактор - генеральный конструктор ПО «МТЗ» - директор НТЦ РУП «МТЗ» *Усс И.Н.*

Ответственный редактор - главный конструктор по тракторному производству *Стасилевич А.Г.*

Ответственный за выпуск — начальник КБ ЭД *Короткий Ю. М.*

РУП «МТЗ» ведет постоянную работу по совершенствованию выпускаемых изделий и оставляет за собой право проводить изменения конструкции, технических данных без предварительного уведомления потребителей.

Некоторые обозначения, наименования и иллюстрации, приведенные в этой книге, могут отличаться от фактических на Вашем тракторе. Для получения подробной информации обращайтесь к Вашему дилеру и пользуйтесь информационными бюллетенями, выпускаемыми ПО «МТЗ» и рассылаемыми потребителям на регулярной основе.

© РУП «Минский тракторный завод», 2010

Все права защищены. Эту книгу нельзя воспроизводить или копировать целиком или частично, без письменного разрешения РУП «Минский тракторный завод».

ВВЕДЕНИЕ

Настоящий каталог содержит всю номенклатуру сборочных единиц и деталей тракторов Беларус –310.3/310P/320/320.3/320P/321 оснащенных двигателями LDW 1603/B3 (26,5кВт). Каталог предназначен для организаций и фирм, занимающихся продажей, эксплуатацией и ремонтом тракторов, может использоваться при расчете и составлении заявок на запасные части и служит пособием при разборке и сборке трактора.

Все изменения, связанные с совершенствованием конструкции тракторов, отражаются в соответствующих информационных листах.

КАК ПОЛЬЗОВАТЬСЯ КАТАЛОГОМ

Каталог включает сборочные единицы и детали трактора:

Сборочные единицы и детали разбиты на группы и подгруппы по функциональному признаку. Этот раздел хорошо иллюстрирован аксонометрическими рисунками составных частей трактора в разобранном виде. Все детали на рисунках имеют порядковые номера (номера позиций). Для удобства пользования каталогом при поиске нужной детали эти же порядковые номера расположены в графе «№ поз.» в текстовой части каталога в порядке их возрастания сверху вниз. Приведенные в тексте каталога рисунки позволяют пользователю ознакомиться с конструкцией деталей, сборочных единиц и их конфигурацией, а также могут служить пособием для проведения демонтажно-монтажных операций.

Например, в каталоге приведена следующая запись:

«...320-1601130 1 Диск ведомый (19-26)».

Это означает, что сборочная единица «диск ведомый» в количестве 1 шт. на трактор состоит из деталей: диска (поз. 19), заклепки (поз. 20), заклепки медной (поз. 21), накладки фрикционной (поз. 22), ступицы (поз. 23), обоймы (поз. 24), демпфера (поз.25) и диска (поз. 26). В графе «Кол-во» указано количество сборочных единиц и деталей, применяемых в данной подгруппе (1601) на один трактор.

Для тракторов применена традиционная семизначная система обозначений сборочных единиц и деталей (после префикса).

Приставки А1, А2, А3 после семизначного номера детали означают, что конструкция этих деталей или сборочных единиц изменена, но осталась **взаимозаменяемой** с ранее выпущенными конструкциями. Приставки Б, Б1, Б2, В, Г, Д и т. д. означает, что новые конструкции деталей **не будут взаимозаменяемыми** с деталями ранее выпущенных конструкций, но **взаимозаменяемы** между собой в пределах одного символа.

Цифровые приставки после номера детали или сборочной единицы, например, 01, 02, 03 и т. д. характеризуют исполнение детали или сборочной единицы (конструктивное или климатическое) и эти детали между собой **не взаимозаменяемы**.

Например, детали «320-3502011 (корпус левый)» и «320-3502011-01 (корпус правый)» имеют различное конструктивное исполнение и **не взаимозаменяемы**.

Некоторые детали, заимствованные от тракторов прежних моделей, имеют буквенно-цифровые номера. Например, «Д18-055-А-01 Кольцо уплотнительное».

НАЗНАЧЕНИЕ

Тракторы «БЕЛАРУС-310.3/320/320.3/321» предназначены для выполнения различных работ в сельском хозяйстве в агрегате с навесными, полунавесными и прицепными машинами, работ в промышленности, коммунальном хозяйстве и на транспорте.

Тракторы «БЕЛАРУС-310P/320P» приспособлены для механизации работ по возделыванию риса, а также для выполнения различных работ в сельском хозяйстве в агрегате с навесными, полунавесными, прицепными машинами и орудиями, коммунальном хозяйстве и на транспорте.

Отличительные особенности моделей тракторов указаны в таблице 1.

Таблица 1

Модель трактора	Модель дизеля; номинальная мощность дизеля, кВт	Колесная формула	Отличительные особенности
БЕЛАРУС-310.3	LDW 1603/В3; 26,5 кВт	4x2	передняя ось, кабина
БЕЛАРУС-310P		4x2	передняя ось, дуга безопасности, рисоводческий
БЕЛАРУС-320 БЕЛАРУС-320.3		4x4	ПВМ, кабина
БЕЛАРУС-320P		4x4	ПВМ, дуга безопасности, рисоводческий
БЕЛАРУС-321		4x4	ПВМ, дуга безопасности

«Беларус –310.3/310P/320/320.3/320P/321» представляют собой сельскохозяйственные универсальные тракторы тягового класса 0,6.

Муфта сцепления (МС) - фрикционная, постоянно-замкнутого типа, однодисковая.

Коробка передач (КП) - механическая, ступенчатая с шестернями постоянного зацепления и муфтами легкого включения.

Задний мост (ЗМ) - с главной передачей, дифференциалом с механической блокировкой, конечными передачами.

Передний ведущий мост (ПВМ) «Беларус –320/320.3/320P/321» – с главной передачей, с самоблокирующимся дифференциалом с храповым механизмом свободного хода, конечными передачами.

Привод ПВМ - от вторичного вала КП.

Тормоза рабочие - дисковые, с механическим отдельным управлением на левое и правое задние колеса. Для «Беларус-310.3/320/320.3» управление сблокировано с пневмоприводом тормозов прицепов. Стояночный тормоз - автономный механический привод основных рабочих тормозов.

Задний вал отбора мощности – зависимый двухскоростной и синхронный двухскоростной, направление вращения – по часовой стрелке, со стороны торца хвостовика.

Заднее навесное устройство – шарнирное, трехточечное.

Рабочее место оператора (для «Беларус –310P/320P/321») - одноместное, оборудованное поддресоренным, регулируемым сиденьем, площадками для ног, подножкой, дугой безопасности, зеркалом заднего вида.

Кабина (для «Беларус –310.3/320/320.3») – одноместная, защитного типа, оборудованная электроочистителями переднего и заднего стекол, системой вентиляции и обогрева кабины, поддресоренным, регулируемым сиденьем.

Передний вал отбора мощности (по заказу) – зависимый двухскоростной и синхронный двухскоростной, направление вращения – по часовой стрелке, со стороны торца хвостовика.

Переднее навесное устройство (по заказу) – шарнирное, трехточечное.

Оборудование по заказу: дуга безопасности (для «Беларус –310.3/320/320.3»), тент-каркас (для «Беларус –310.3/320/320.3»), передний ВОМ, переднее навесное устройство, передние дополнительные грузы, тягово-сцепное устройство ТСУ-1-М, тягово-сцепное устройство

ТСУ-1-М с управлением от гидросистемы, быстросоединяемые разрывные муфты, вилка буксирная, колеса с шинами 11,2-20 и 210/80R16 (кроме «Беларус–310P/320P»), ремень безопасности.

УКАЗАТЕЛЬ ГРУПП, ПОДГРУПП, СБОРОЧНЫХ ЕДИНИЦ И ДЕТАЛЕЙ КАТАЛОГА

Группа	Подгруппа	№ рис.	Наименование	Стр.
11	Механизмы дизеля			
	1001	10.1	Установка двигателя	8
	Система питания			
	1101	11.1	Бак топливный (для тракторов «Беларус-310.3/320/320.3»)	10
	1101	11.2	Бак топливный (для тракторов «Беларус-321»)	12
	1101	11.3	Бак топливный (для тракторов «Беларус-310P/320P»)	14
	1108	11.4	Управление подачей топлива	16
	1109	11.5	Тракт воздухопроводящий	18
12	Система выпуска газа			
	1205	12.1	Глушитель	19
13	Система охлаждения			
	1301	13.1	Радиатор водяной	20
16	Сцепление			
	1601	16.1	Сцепление	22
	1602	16.2	Управление сцеплением (для тракторов «Беларус-320P/321»)	24
	1602	16.3	Управление сцеплением (для тракторов «Беларус-310.3/320/320.3»)	26
17	Коробка передач			
	1701	17.1	Коробка передач	28
	1701	17.2	Вал первичный. Вал I промежуточный	30
	1701	17.3	Вал промежуточный II. Вал выходной	32
	1701	17.4	Вал привода ВОМ	34
	1702	17.5	Механизм управления коробкой передач	36
22	Привод карданный			
	2202	22.1	Привод карданный	40
23	Передний ведущий мост			
	2300, 2301	23.1	Передний ведущий мост. Корпус и рукава переднего ведущего моста	42
	2303, 2402	23.2	Дифференциал, главная передача переднего ведущего моста	44
	2308	23.3	Редуктор конечной передачи переднего ведущего моста	46
24	Задний мост			
	2401	24.1	Корпус заднего моста. Мост задний	48
	2403	24.2	Дифференциал (для тракторов «Беларус – 310.3/320/320.3/321»)	50
	2403	24.3	Дифференциал (для тракторов «Беларус – 310P/320P»)	52
	2407	24.4	Конечная передача (для тракторов «Беларус – 310.3/320/320.3/321»)	54
	2407	24.5	Конечная передача (для тракторов «Беларус – 310P/320P»)	56
	2411	24.6	Управление блокировкой дифференциала	58
27	Тягово-сцепное устройство			
	2707	27.1	Тягово-сцепное устройство ТСУ-1М	60
	2707	27.2	Тягово-сцепное устройство ТСУ-1М	62
28	Рама			
	2800	28.1	Полурама в сборе	64
	2806	28.2	Буксир передний	66
	4235	28.3	Балласт	67

УКАЗАТЕЛЬ ГРУПП, ПОДГРУПП, СБОРОЧНЫХ ЕДИНИЦ И ДЕТАЛЕЙ КАТАЛОГА

Группа	Подгруппа	№ рис.	Наименование	Стр.	
30	Тяга рулевая				
	3003	30.1	Тяги рулевые	68	
	3003	30.2	Ось передняя (для тракторов «Беларус-310.3/310P»)	70	
31	Колеса и ступицы				
	3101	31.1	Колеса передние направляющие	72	
	3101	31.2	Колеса передние ведущие	73	
	3107	31.3, 31.4	Колеса задние ведущие	74	
34	Управление рулевое				
	3400	34.1	Управление рулевое гидрообъемное	76	
	3400	34.2	Управление рулевое гидрообъемное (для тракторов «Беларус-321»)	80	
	3401	34.3	Колонка рулевая	82	
	C40x60	34.4	Цилиндр Ц40x160	84	
35	Тормоза				
	3502,3503	35.1	Тормоза. Управление тормозами	86	
	3507	35.2	Тормоз стояночно-запасной. Управление стояночно-запасным тормозом (для тракторов «Беларус-310.3/320/320.3/321»)	88	
	3507	35.3	Тормоз стояночно-запасной. Управление стояночно-запасным тормозом (для тракторов «Беларус-320P/310P»)	90	
	Пневмопривод				
	3506	35.4	Установка пневмопривода (для тракторов «Беларус – 310.3/320/320.3»)	92	
	3509	35.5	Установка компрессора	94	
	3512	35.6	Установка регулятора давления	96	
	3513	35.7	Установка баллона	97	
	3514	35.8	Установка крана тормозного	98	
	3521	35.9	Установка головки соединительной	99	
	37	Электрооборудование			
		3700, 3723, 3724	37.1	Электрооборудование двигателя	100
3700		37.2	Электрооборудование кабины (для тракторов «Беларус – 310.3/320/320.3»)	102	
3700		37.3	Электрооборудование кабины (для тракторов «Беларус-310P/320P/321»)	104	
3700, 3738		37.4	Электрооборудование крыши. Установка маяка сигнального.	106	
3700		37.5	Установка аккумуляторных батарей (для тракторов «Беларус-310P/320P/321»)	108	
3700		37.6	Установка фар дорожных	110	
3700		37.7	Установка фонарей передних	112	
3700		37.8	Установка фонарей задних	114	
3700		37.9	Электрооборудование отопителя	116	
5205		37.10	Установка стеклоочистителей	118	
5208		37.11	Установка омывателя	120	
38	Приборы				
	3805,3723, 3724,3747	38.1	Щиток приборов	122	
	3805,3723, 3724,3747	38.2	Щиток приборов	124	

УКАЗАТЕЛЬ ГРУПП, ПОДГРУПП, СБОРОЧНЫХ ЕДИНИЦ И ДЕТАЛЕЙ КАТАЛОГА

Группа	Подгруппа	№ рис.	Наименование	Стр.
39	Инструмент и принадлежности			
	3901	39.1	Инструмент оператора	126
	3912	39.2	Аптечка	127
42	Отбор мощности			
	4202	42.1	Вал отбора мощности задний	128
	4216	42.2	Управление задним валом отбора мощности	130
	4209	42.3	Вал отбора мощности передний	132
46	Гидросистема			
	4605	46.1	Механизм задней навески 321-4605010/-01/-02 (для тракторов «Беларус – 321»)	136
	4605	46.2	Механизм задней навески 320-4605010	140
	4605	46.3	Механизм передней навески 220-4606020-A/-01/-02	144
	4607	46.4	Гидросистема 320-4600010 (для тракторов «Беларус-310.3/320/320.3»)	148
	4607	46.5а, 46.5б	Гидросистема 321-4600010 (для тракторов «Беларус-321»)	150
	4607	46.6а, 46.6б	Гидросистема 320P-4600010 (для тракторов «Беларус-310P/320P»)	154
	4608	46.7	Бак масляный 321-4608110	158
	Ц50х120	46.8	Гидроцилиндр Ц50х120.010-A	160
	4604	46.9	Привод насоса	161
67	Кабина трактора			
	6700,6703, 6707,6708	67.1	Кабина	162
	6702	67.2	Кабина	166
	6708	67.3	Двери кабины	168
	6700	67.4	Кабина (тент)	170
	6700	67.5	Кабина (дуга)	174
	6702	67.6	Установка панелей (для тракторов «Беларусь – 321»)	176
	6702	67.7	Установка панелей (для тракторов «Беларус-310P/320P»)	178
	6709	67.8	Дуга (для тракторов «Беларусь – 321»)	180
	6707	67.9	Тент (для тракторов «Беларус-310P/320P»)	182
68	Сиденье			
	6800	68.1	Сиденье оператора 80-6800010/80-6800010-01	184
	6800	68.2а	Сиденье оператора 80В-6804000	188
	6801	68.2б	Подвеска сиденья	190
	6800	68.3	Сиденье оператора GT500 M2-0 (по заказу)	194
81	Система кондиционирования			
	8101	81.1	Система отопления и вентиляции	196
82	Принадлежности кабины			
	8201	82.1	Зеркало наружное	198
	8201	82.2	Зеркало наружное (для тракторов «Беларус – 310P/320P/321»)	200
	8204	82.3	Козырек противосолнечный	201
84	Оперение			
	8400	84.1	Облицовка	202
	8403	84.2	Крылья передних колес	204
	8405	84.3	Подножки (для тракторов «Беларус – 310.3/320/320.3»)	206

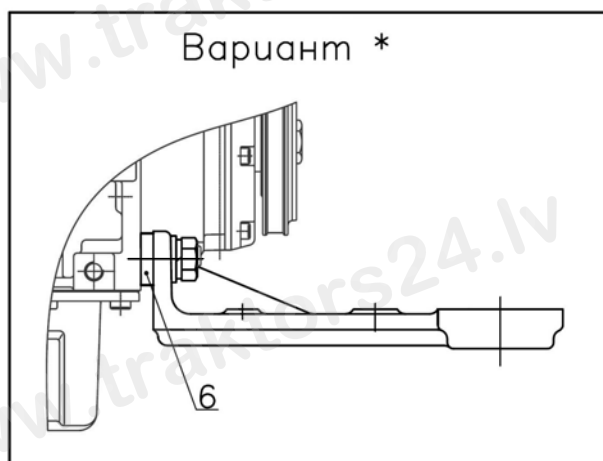
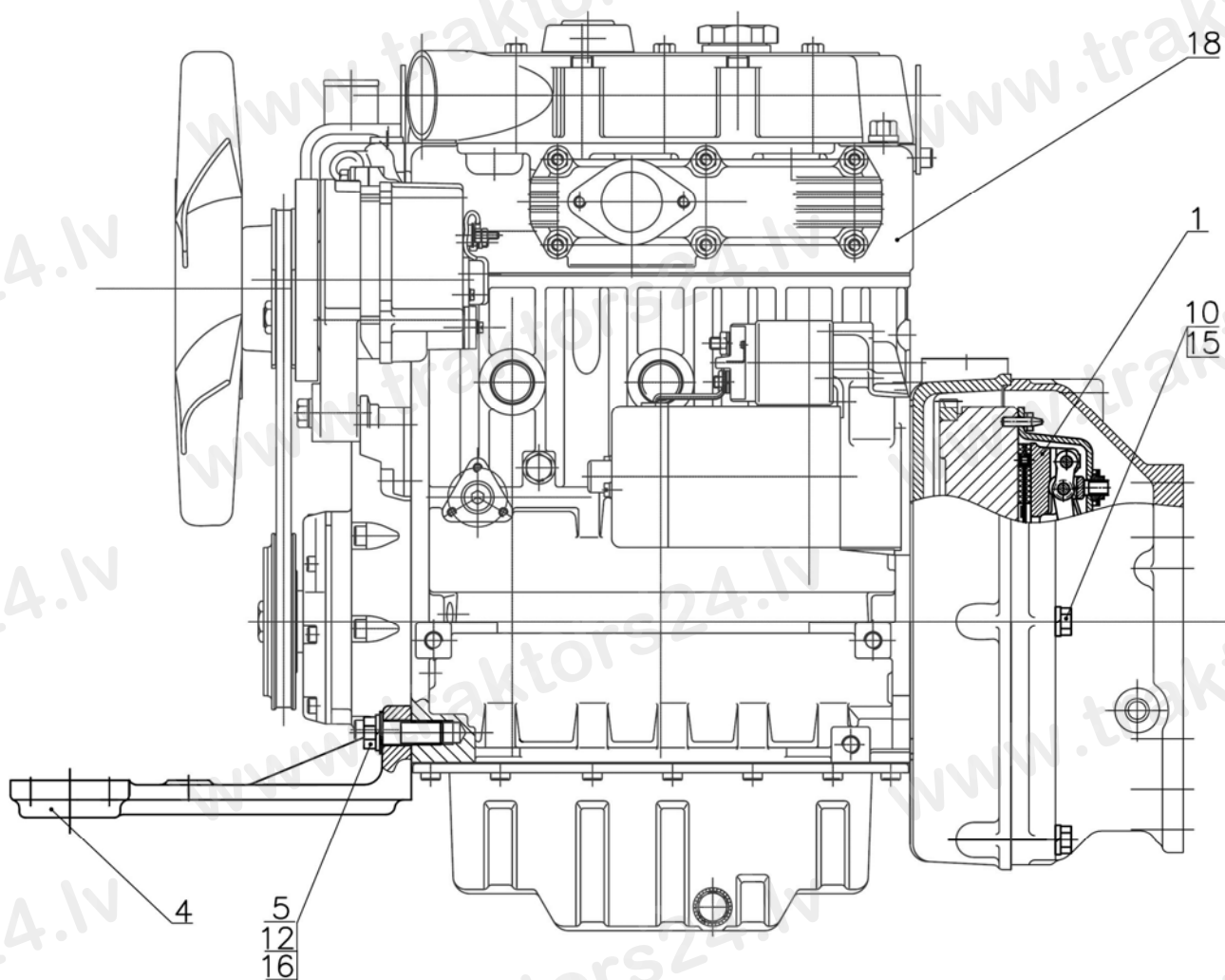


Рис.10.1. Установка двигателя

Группа 10. Системы дизеля.
Подгруппа 1001. Установка двигателя

№ рис.	№ поз.	№ узла или детали	Кол-во	Наименование
10.1		320-1001001	1	Установка двигателя
	1	320-1005009	1	Установка сцепления
	4	622-1301011	1	Опора
	5	320-1001002	2	Болт
	6	320-1001003 *	1	Втулка
	10	M10-6gx35.88.35.019 ГОСТ 7796-70	6	Болт
	12	C 16.01.019 ГОСТ 11371-78	2	Шайба
	15	10 ОТ ОСТ 37.001.115-75	6	Шайба
	16	16 ОТ ОСТ 37.001.115-75	2	Шайба

* Для тракторов без пневмосистемы.

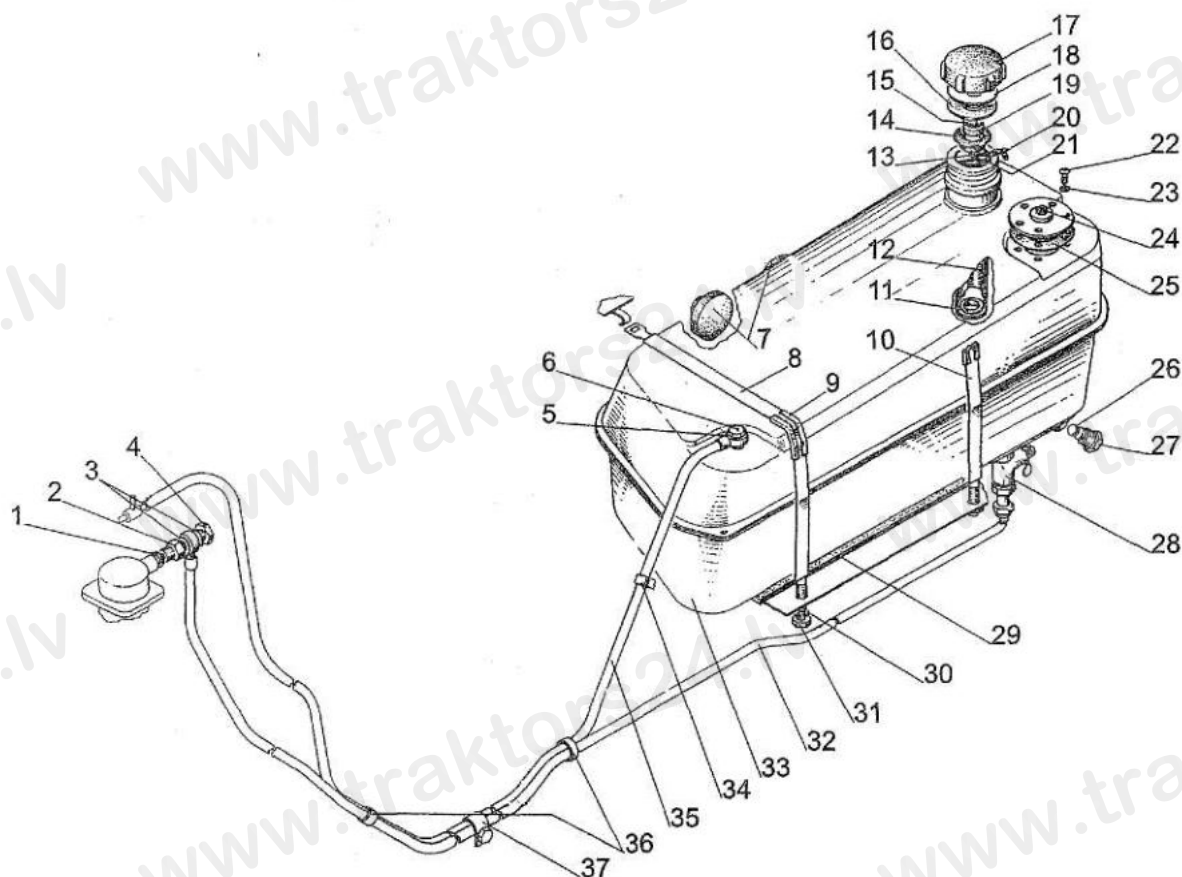


Рис.11.1. Бак топливный (для тракторов «Беларус-310.3/320/320.3»)

Группа 11. Система питания
Подгруппа 1101. Бак топливный
 (для тракторов «Беларус-310.3/320/320.3»)

№ рис.	№ поз.	№ узла или детали	Кол-во	Наименование
11.1		082-1101040	1	Фильтр (11, 12)
		082-1103010	1	Пробка (13-19)
		220-1101030	1	Хомут (8, 9)
		220-1101030-01	1	Хомут (9, 10)
		320-1101000	1	Установка бака
	1	320-1104788	1	Прокладка
	2	320-1101051	1	Штуцер
	3	Д18-055	2	Кольцо уплотнительное
	4	Д18-051	1	Болт
	5	36-1104788	2	Прокладка
	6	36-1104787	1	Болт
	7	80-3703016	2	Амортизатор
	8	220-1101040	1	Лента
	9	ПР36-01	2	Профиль резиновый
	10	220-1101040-01	1	Лента
	11	082-1101060	1	Дно
	12	082-1101050	1	Фильтр
	13	082-1103017	1	Зацеп
	14	082-1103014	1	Стакан
	15	082-1103013	1	Клапан
	16	082-1103015	1	Прокладка
	17	082-1103011	1	Крышка
	18	082-1103012	1	Корпус
	19	082-1103016	1	Фильтр
	20	36-1101068	1	Цепочка
	21	36-1101067	2	Кольцо
	22	В.М5-6gx16.58.019 ГОСТ 17475-80	5	Винт
	23	80-1101067	5	Шайба
	24	ДУМП-23М	1	Датчик указателя уровня топлива
	25	200-3806026	1	Прокладка
	26	11,112-100 ГОСТ 3722-81	1	Шарик
	27	50-1101081-Б	1	Штуцер
	28	КР 25-1013000	1	Кран КР 25
	29	220-1101063	2	Прокладка
	30	10 ОТ ОСТ 37.001.115-75	2	Шайба
	31	М10-6Н.6.019 ГОСТ 5915-70	2	Гайка
	32	530-1104040	1	Топливопровод
33	220-1101010	1	Бак	
34	36-1003291	1	Скоба	
35	220-1101070	1	Скоба	
36	1М-100	2	Манжета	
37	220-3723012	1	Кронштейн	

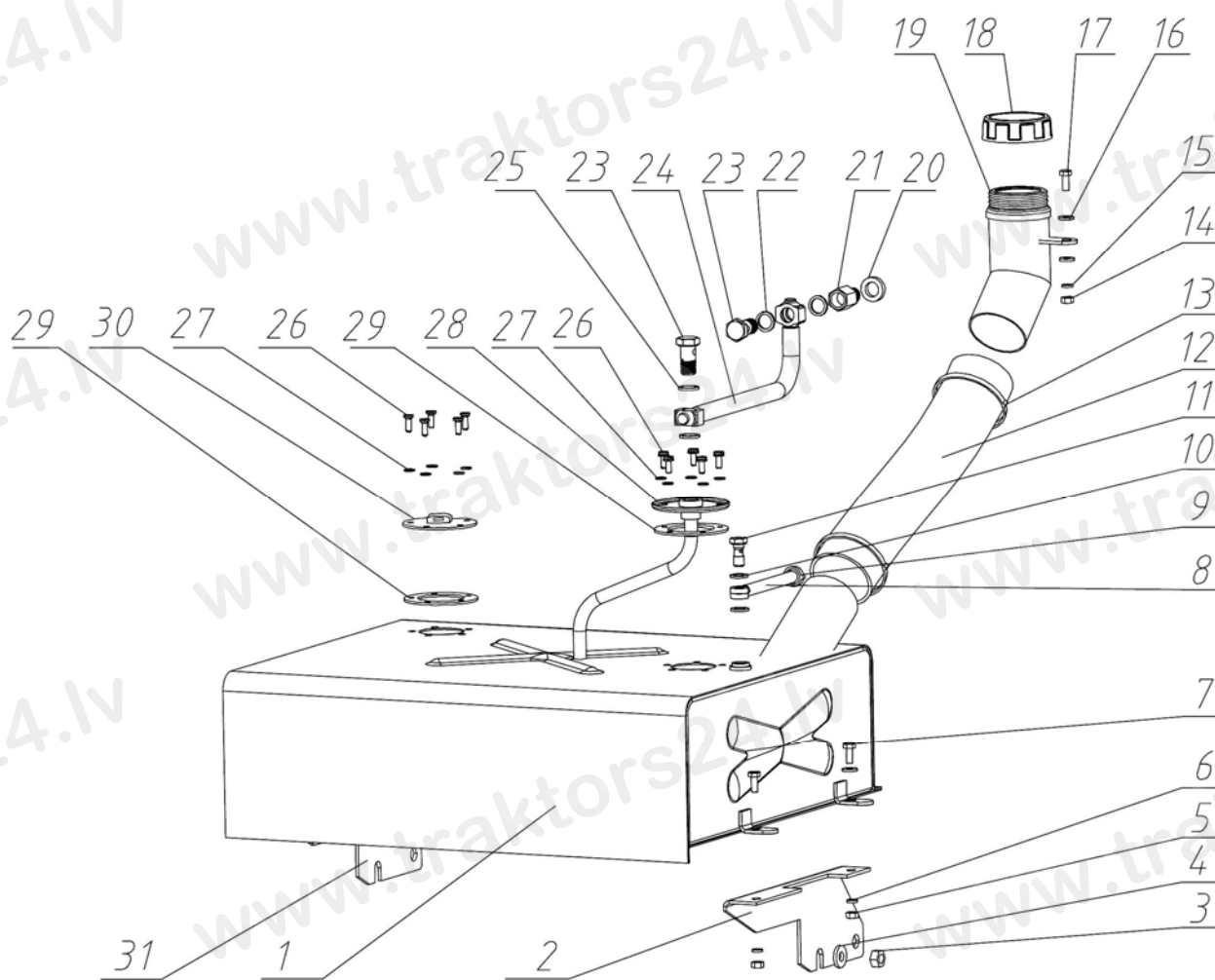


Рис.11.2. Бак топливный (для тракторов «Беларус-321»)

Группа 11. Система питания
Подгруппа 1101. Бак топливный
 (для тракторов «Беларус-321»)

№ рис.	№ поз.	№ узла или детали	Кол-во	Наименование
11.2		311-1101010-01		Бак топливный
	1	311-1101010	1	Бак
	2	215-1101040	1	Кронштейн
	3	M12-6H.6.019 ГОСТ 5927-70	4	Гайка
	4	12 ОТ ОСТ 37.001.115-75	4	Шайба
	5	M6-6H.6.019 ГОСТ 5915-70	4	Гайка
	6	6Т ОСТ 37.001.115-75	4	Шайба
	7	M6-6gx30.88.35.019 ГОСТ 7798-70	4	Болт
	8	1101.23	1	Топливопровод резинотканевый
	9	5000.14	1	Хомут с червячной резьбой 8-12
	10	4600.16	2	Шайба РМ10
	11	36-1104787	1	Болт штуцера
	12	70-1101035-Б-03	1	Рукав
	13	5000.06	2	Хомут с червячной резьбой 50-70
	14	M10-6H.6.019 ГОСТ 5915-70	1	Гайка
	15	С 10.01.019 ГОСТ 11371-78	1	Шайба
	16	10 ОТ ОСТ 37.001.115-75	1	Шайба
	17	M10-6gx35.88.35.019 ГОСТ 7796-70	1	Болт
	18	082-1103010	1	Пробка
	19	311-1101280	1	Горловина
	20	320-1101788	1	Прокладка
	21	320-1101051-Б	1	Штуцер
	22	4600.18	4	Шайба РМ14
	23	Д18-051	2	Болт
	24	1101.24	1	Топливопровод резинотканевый
	25	4600.18	4	Шайба РМ14
	26	В.М5-6gx16.58.019 ГОСТ 17475-80	10	Винт
	27	80-1101067	10	Шайба
	28	215-1101060	1	Топливозаборник
	29	200-3806026	2	Прокладка
	30	3827.25	1	Датчик указателя уровня топлива 26
	31	215-1101040-01	1	Кронштейн

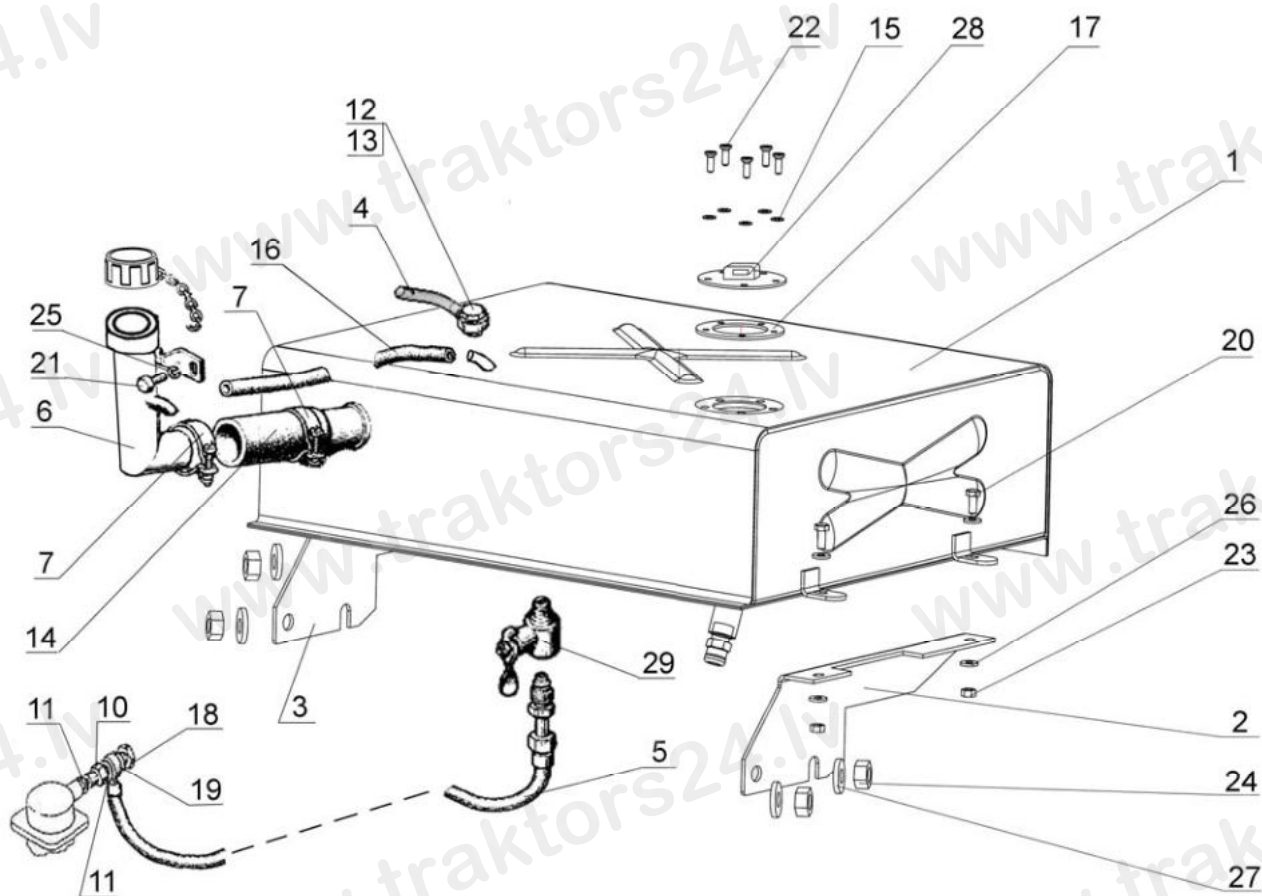


Рис.11.3. Бак топливный (для тракторов «Беларус-310P/320P»)

Группа 11. Система питания
Подгруппа 1101. Бак топливный
 (для тракторов «Беларус-310P/320P»)

№ рис.	№ поз.	№ узла или детали	Кол-во	Наименование
11.3		320P-1101000	1	Бак
	1	320P-1101010	1	Бак
	2	320P-1101030	1	Кронштейн
	3	320P-1101030-01	1	Кронштейн
	4	920-1101140-01	1	Топливопровод
	5	920П-1101250-01	1	Топливопровод
	6	320P-1101260	1	Горловина заливная
	7	ХС-66	2	Хомут
	10	320-1101051-Б	1	Штуцер
	11	320-1101788	1	Прокладка
	12	36-1104787	1	Болт штуцера
	13	36-1104788	2	Прокладка
	14	70-1101035-Б	1	Рукав
	15	80-1101067	5	Шайба
	16	85-1101002	1	Трубка
	17	200-3806026	1	Прокладка
	18	Д18-051	1	Болт
	19	РМ 14	2	Кольцо уплотнительное
	20	М6-6gx20.88.35.019 ГОСТ 7798-70	4	Болт
	21	М8-6gx25.88.35.019 ГОСТ 7796-70	1	Болт
	22	В.М5-6gx16.58.019 ГОСТ 17475-80	5	Винт
	23	М6-6Н.6.019 ГОСТ 5915-70	4	Гайка
	24	М12-6Н.6.019 ГОСТ 5915-70	4	Гайка
	25	8Т ОСТ 37.001.115-75	1	Шайба
	26	6Т ОСТ 37.001.115-75	4	Шайба
	27	12 ОТ ОСТ 37.001.115-75	4	Шайба
	28	ДУМП-26М	1	Датчик
	29	ПП6-1	1	Кран

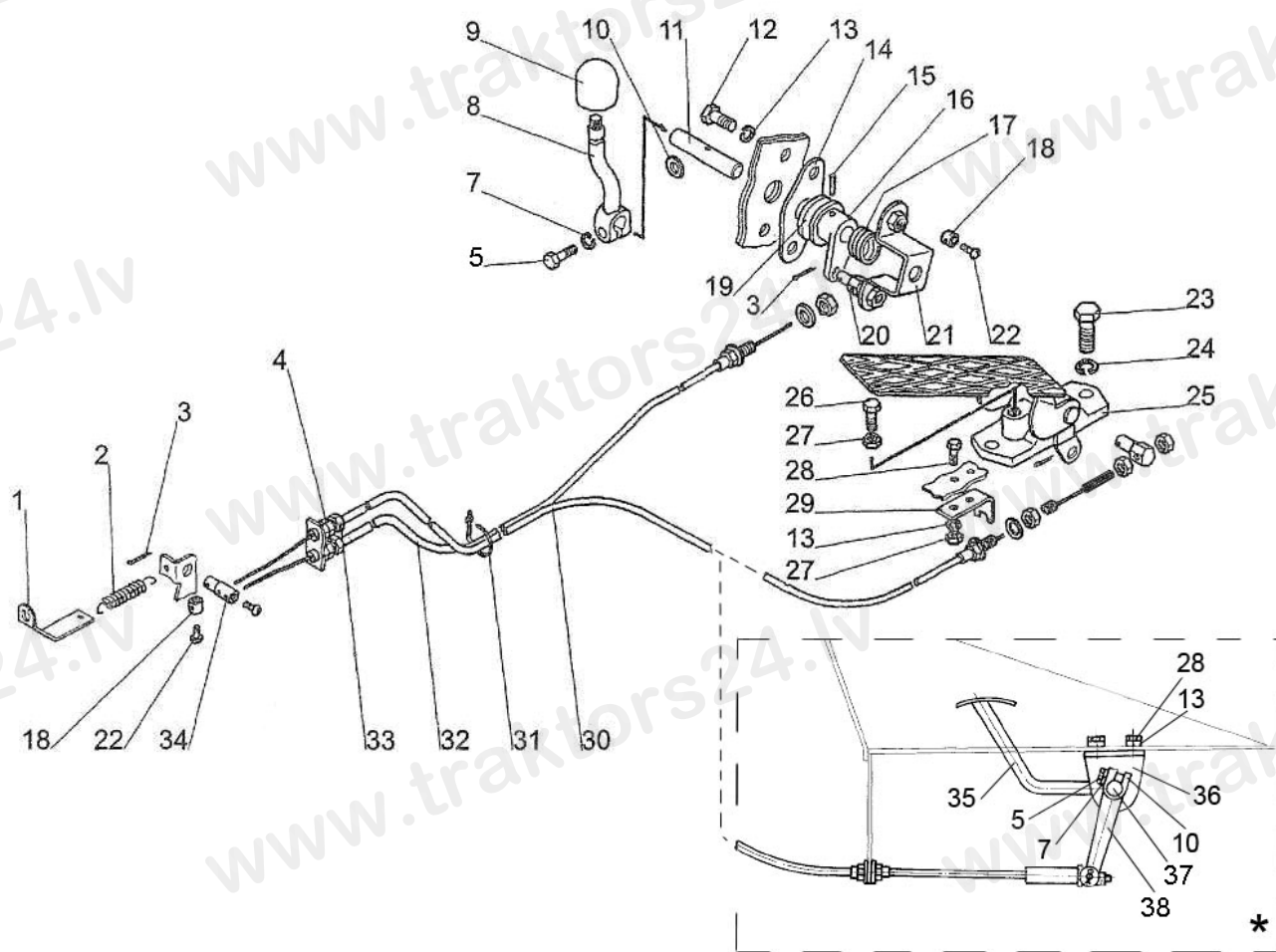


Рис.11.4. Управление подачей топлива

Группа 11. Система питания
Подгруппа 1108. Управление подачей топлива

№ рис.	№ поз.	№ узла или детали	Кол-во	Наименование
11.4		320-1108000	1	Управление подачей топлива
		321-1108000 *		
	1	80В-1108341	1	Пластина
	2	70-4803013	1	Пружина
	3	3,2x18.019 ГОСТ 397-79	3	Шплинт
	4	M8-6H.6.019 ГОСТ 5915-70	1	Гайка
	5	M8-6gx25.88.35.019 ГОСТ 7796-70 *	1(2*)	Болт
	7	8Т ОСТ 37.001.115-75	1(2*)	Шайба
	8	225-1108046	1	Рукоятка
	9	A13.11.000	1	Рукоятка
	10	50-1108044	1(2*)	Шпонка
	11	225-1108041	1	Валик
	12	M6-6gx20.88.35.019 ГОСТ 7798-70	2	Болт
	13	6Т ОСТ 37.001.115-75	4	Шайба
	14	220-1108043	1	Крышка
	15	6x30 ГОСТ 10773-80	1	Штифт
	16	225-1108070	1	Рычаг
	17	220-1108052	1	Пружина
	18	70-1310441	3	Фиксатор
	19	80-1108178	1	Шайба фрикционная
	20	220-1108317	1	Бонка
	21	220-1108040	1	Кронштейн
	22	В.М4-6gx8.58.019 ГОСТ 17473-80	3	Винт
	23	M10-6gx25.88.35.019 ГОСТ 7796-70	2	Болт
	24	10 ОТ ОСТ 37.001.115-75	2	Шайба
	25	320-1108010	1	Педаль
	26	M6-6gx30.88.35.019 ГОСТ 7798-70	1	Болт
	27	M6-6H.6.019 ГОСТ 5915-70	3	Гайка
	28	M6-6gx16.88.35.019 ГОСТ 7798-70	2	Болт
	29	320-1108024	1	Кронштейн
	30	320-1108070	1	Трос
	31	80-3723045	2	Манжета
	32	320-1108060	1	Трос
	33	320-1108027	1	Болт регулировочный
	34	320-1108026	1	Палец
	35	215-1108010 *	1	Педаль
	36	600-1108020 *	1	Кронштейн
	37	50-4607082-А *	1	Втулка
38	70X-1108043 *	1	Рычаг	

* Для тракторов «Беларус-310P/320P/321»

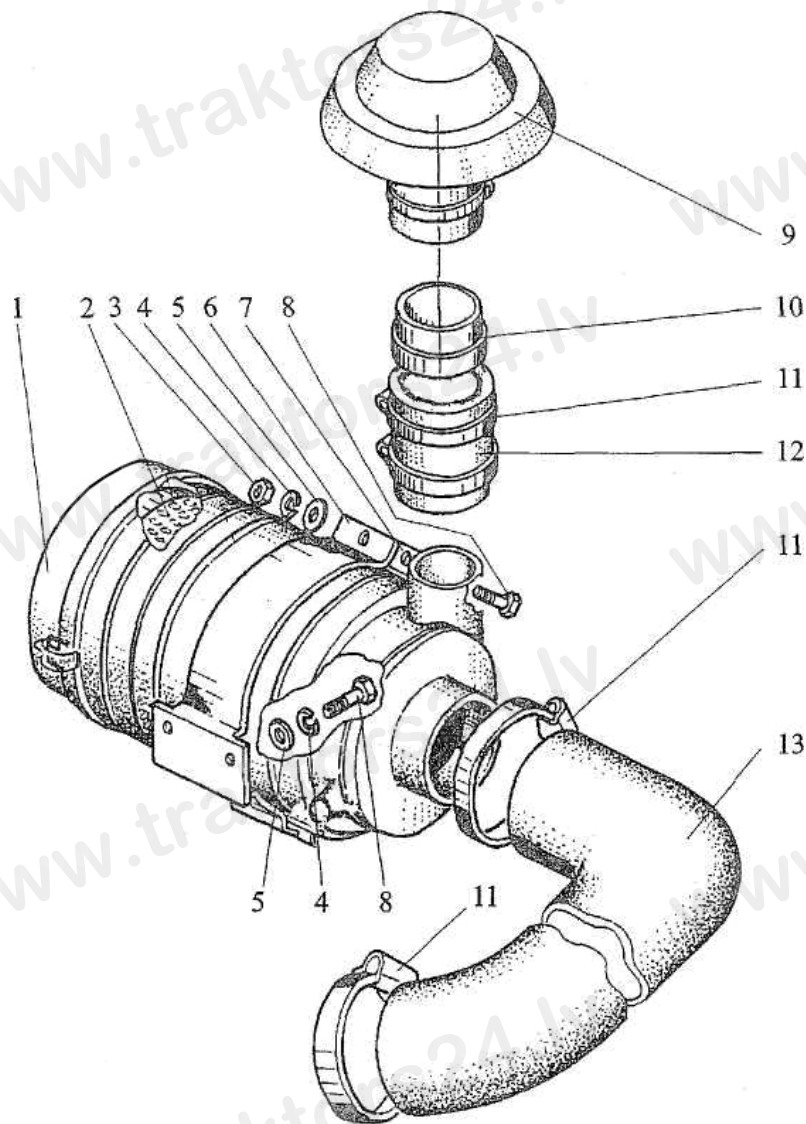


Рис.11.5. Тракт воздухопроводящий

Группа 11. Система питания
Подгруппа 1109. Тракт воздухопроводящий

№ рис.	№ поз.	№ узла или детали	Кол-во	Наименование
11.5	1	3700.299	1	Фильтр воздушный (FPG057504)
	2	2175.124	1	Элемент фильтрующий
		2175.125	1	Элемент фильтрующий внутренний
	3	M8-6H.6.019 ГОСТ 5915-70	1	Гайка
	4	8Т ОСТ 37.001.115-75	3	Шайба
	5	С 8.01.019 ГОСТ 6958-78	3	Шайба
	6	320-1109301	1	Кронштейн
	7	320-1109306	1	Кронштейн
	8	M8-6gx20.88.35.019 ГОСТ 7796-70	3	Болт
	9	2136.053	1	Защитный колпак (H001377)
	10	320-1109001	1	Труба
	11	"НОРМА" TORRO 50-70/9-C6W	4	Хомут
	12	320-1109002	1	Патрубок
13	320-1109004	1	Шланг	

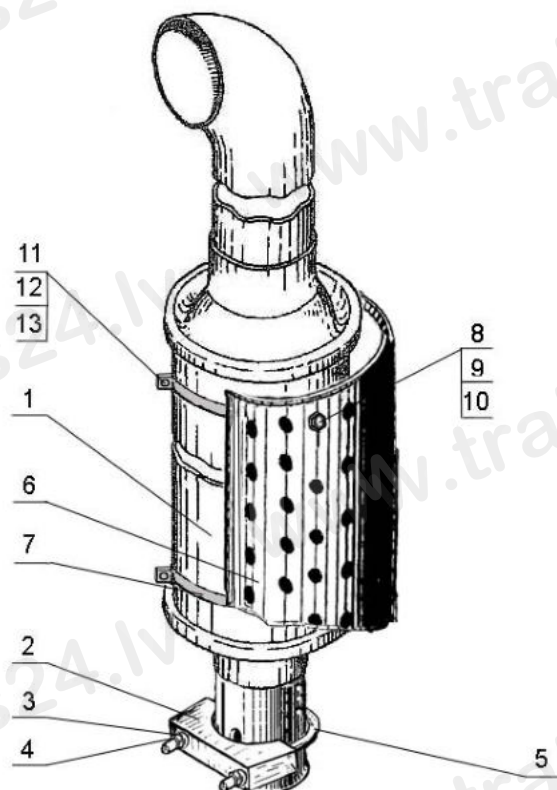
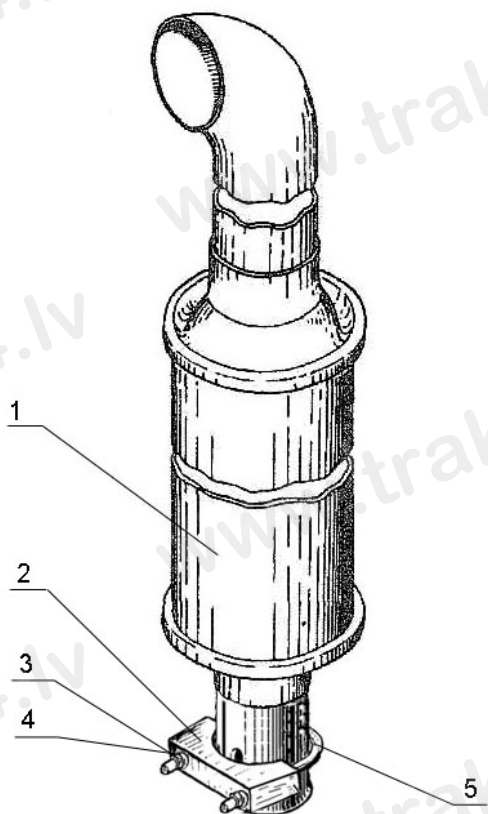


Рис.12.1. Глушитель

Рис.12.2. Глушитель

Группа 12. Глушитель
Подгруппа 1205. Глушитель

№ рис.	№ поз.	№ узла или детали	Кол-во	Наименование
12.1		320-1205010	1	Установка глушителя (1-5)
	1	441.000	1	Глушитель 441.000
	2	320-1205102	1	Хомут
	3	10Л ОСТ 37.001.115-75	2	Шайба
	4	M10-6H.6.019 ГОСТ 5915-70	2	Гайка
	5	320-1205101	1	Стяжка

№ рис.	№ поз.	№ узла или детали	Кол-во	Наименование
12.2		320-1205010-01	1	Установка глушителя (1-13)
	1	441.000	1	Глушитель 441.000
	2	320-1205102	1	Хомут
	3	10Л ОСТ 37.001.115-75	2	Шайба
	4	M10-6H.6.019 ГОСТ 5915-70	2	Гайка
	5	320-1205101	1	Стяжка
	6	320-1205103	1	Ограждение
	7	320-1205120	2	Хомут
	8	M6-6gx12.88.35.019 ГОСТ 7798-70	6	Болт
	9	C 6.01.019 ГОСТ 6958-78	6	Шайба
	10	6Т ОСТ 37.001.115-75	6	Шайба
	11	M8-6gx14.88.35.019 ГОСТ 7796-70	2	Болт
	12	M8-6H.6.019 ГОСТ 5915-70	2	Гайка
13	8 Л ОСТ 37.001.115-75	2	Шайба	

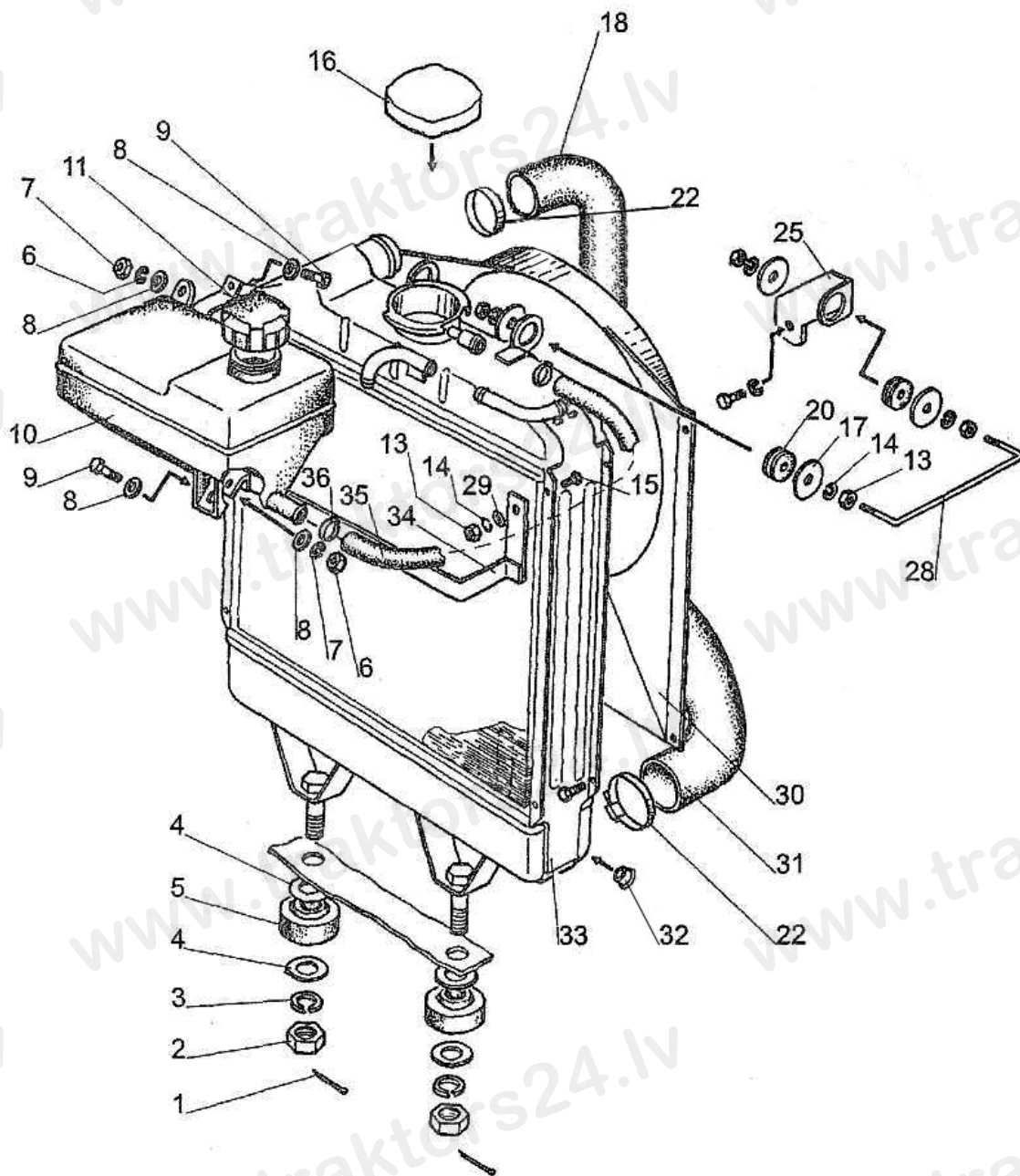


Рис.13.1. Радиатор водяной

**Группа 13 Система охлаждения
Подгруппа 1301. Радиатор водяной**

№ рис.	№ поз.	№ узла или детали	Кол-во	Наименование
13.1	1	3,2x25.019 ГОСТ 397-79	4	Шплинт
	2	M12-6H.6.019 ГОСТ 5915-70	2	Гайка
	3	12 ОТ ОСТ 37.001.115-75	2	Шайба
	4	С 12.01.019 ГОСТ 11371-78	4	Шайба
	5	80-1302018	2	Амортизатор
	6	M6-6H.6.019 ГОСТ 5915-70	2	Гайка
	7	6Т ОСТ 37.001.115-75	2	Шайба
	8	С 6.01.019 ГОСТ 11371-78	7	Шайба
	9	M6-6gx20.88.35.019 ГОСТ 7798-70	2	Болт
	10	146.00.00/R	1	Бачок расширительный
	11	146.30.00	1	Пробка
	13	M8-6H.6.019 ГОСТ 5915-70	14	Гайка
	14	8Т ОСТ 37.001.115-75	14	Шайба
	15	M8-6gx16.88.35.019 ГОСТ 7796-70	10	Болт
	16	A21.01.270	1	Пробка
	17	85-1302073	6	Шайба
	18	320-1303001	1	Шланг
	20	85-1302071	2	Амортизатор
	22	"НОРМА" TORRO 32-50/9-C6W	4	Хомут
	25	320-1302012	1	Кронштейн
	28	320-1302013	1	Тяга
	30	320-1309171-A	1	Кожух
	31	320-1303002	1	Шланг
	32	КГ ¼" А12.019	1	Кран
	33	320-1301010	1	Радиатор водяной
	34	320-1311300	1	Кронштейн
	35	320-1311012	1	Шланг
	36	"НОРМА" TORRO 12-20/9-C6W	2	Хомут

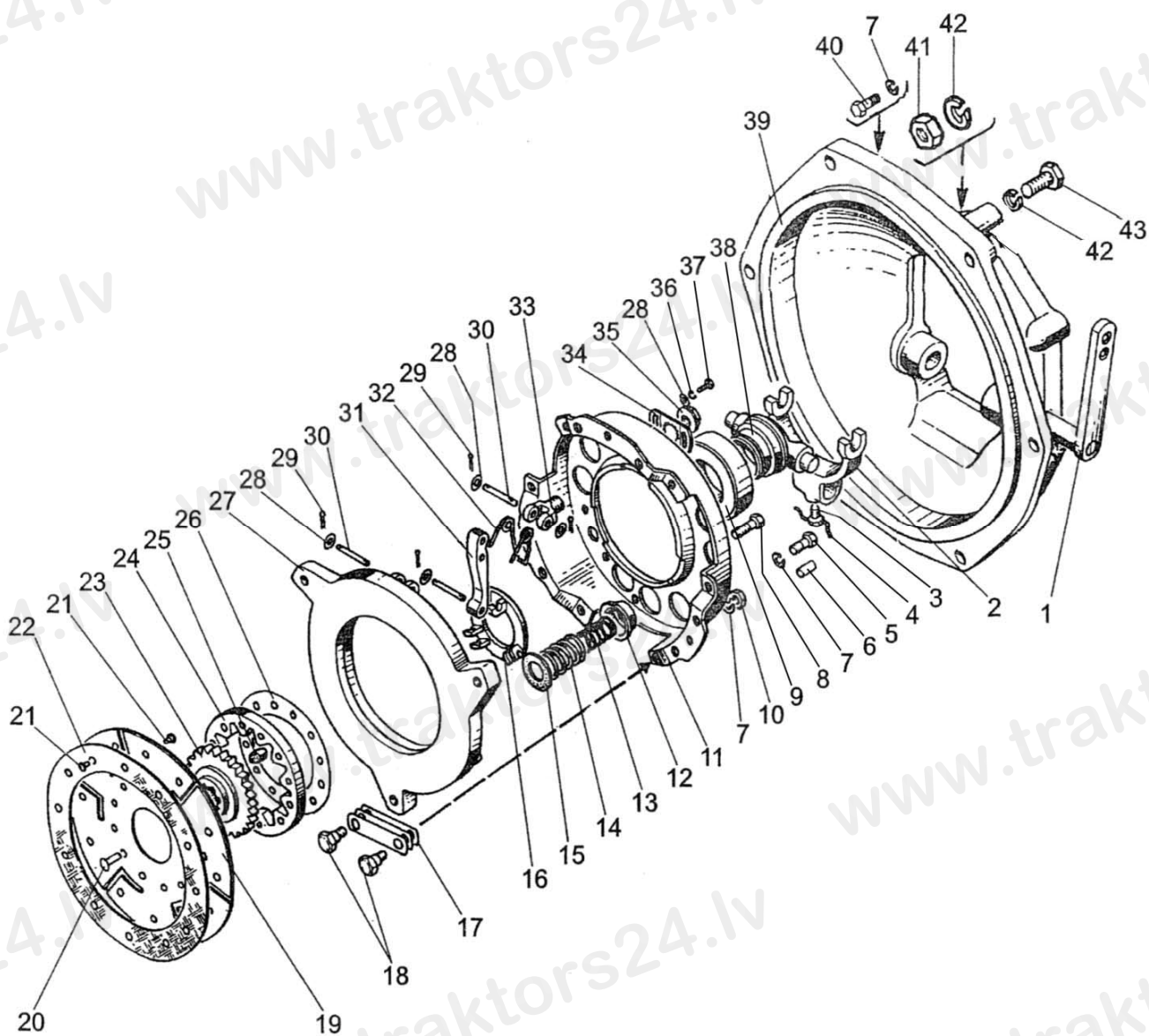


Рис.16.1. Сцепление

Группа 16. Сцепление
Подгруппа 1601. Сцепление

№ рис.	№ поз	№ узла или детали	Кол-во		Наименование
			321	310.3/310P/ 320/320.3/320P	
16.1		320-1601090	1	1	Диски (7-8, 10-18, 27-37)
		320-1601130	1	1	Диск ведомый (19-26)
		320-1601180	1	1	Отводка (9, 38)
	1	320-1601150	1	-	Вал с рычагом
		320-1601150-Б	-	1	Вал с рычагом
	2	320-1601203	1	1	Вилка
	3	50-4604046	1	1	Болт стопорный
	4	1,6-О-С ГОСТ 3282-74	1	1	Проволока
	5	M8-6gx20.88.35.019 ГОСТ 7796-70	6	6	Болт
	6	52-1802069-Б	3	3	Штифт
	7	8Т ОСТ 37.001.115-75	10	10	Шайба
	8	M8-6gx25.88.35.019 ГОСТ 7796-70 *	3	3	Болт технологический
	9	360708К3С23	1	1	Подшипник
	10	M8x1-6H.05.35.019 ГОСТ 5915-70	3	3	Гайка
	11	220-1601122	1	1	Диск опорный
	12	220-1601072	9	9	Стакан
	13	320-1601116	9	9	Пружина
	14	220-1601115	9	9	Пружина
	15	220-1601092	9	9	Прокладка
	16	220-1601123	1	1	Опора
	17	220-1601124	9	9	Пластина
	18	220-1601126	6	6	Болт
	19	320-1601133	1	1	Диск
	20	6x20.01.019 ГОСТ 10299-80	12	12	Заклепка
	21	555249	12	12	Заклепка 4-6x8 (медная)
	22	220-1601138	2	2	Накладка фрикционная
	23	320-1601142	1	1	Ступица
	24	320-1601043	1	1	Обойма
	25	320-1601091	12	12	Демпфер
	26	320-1601046	1	1	Диск
	27	220-1601093	1	1	Диск нажимной
	28	С 6.01.019 ГОСТ 11371-78	24	24	Шайба
	29	2,5x16.019 ГОСТ 397-79	18	18	Шплинт
	30	220-1601096	9	9	Ось
	31	220-1601094	3	3	Рычаг
	32	220-1601083	3	3	Пружина
	33	220-1601097	3	3	Вилка
	34	220-1601086	3	3	Шайба
	35	220-1601109	3	3	Гайка регулировочная
	36	6Т ОСТ 37.001.115-75	6	6	Шайба
	37	M6-6gx14.88.35.019 ГОСТ 7798-70	6	6	Болт
	38	320-1601185	1	1	Отводка
	39	220-1601015	1	1	Корпус сцепления
40	M8-6gx30.88.35.019 ГОСТ 7796-70	1	1	Болт	
41	M12-6H.6.019 ГОСТ 5915-70	4	4	Гайка	
42	12 ОТ ОСТ 37.001.115-75	7	7	Шайба	
43	M12-6gx40.88.35.019 ГОСТ 7796-70	3	3	Болт	

* Удалить после установки дисков 320-1601090 на маховик.

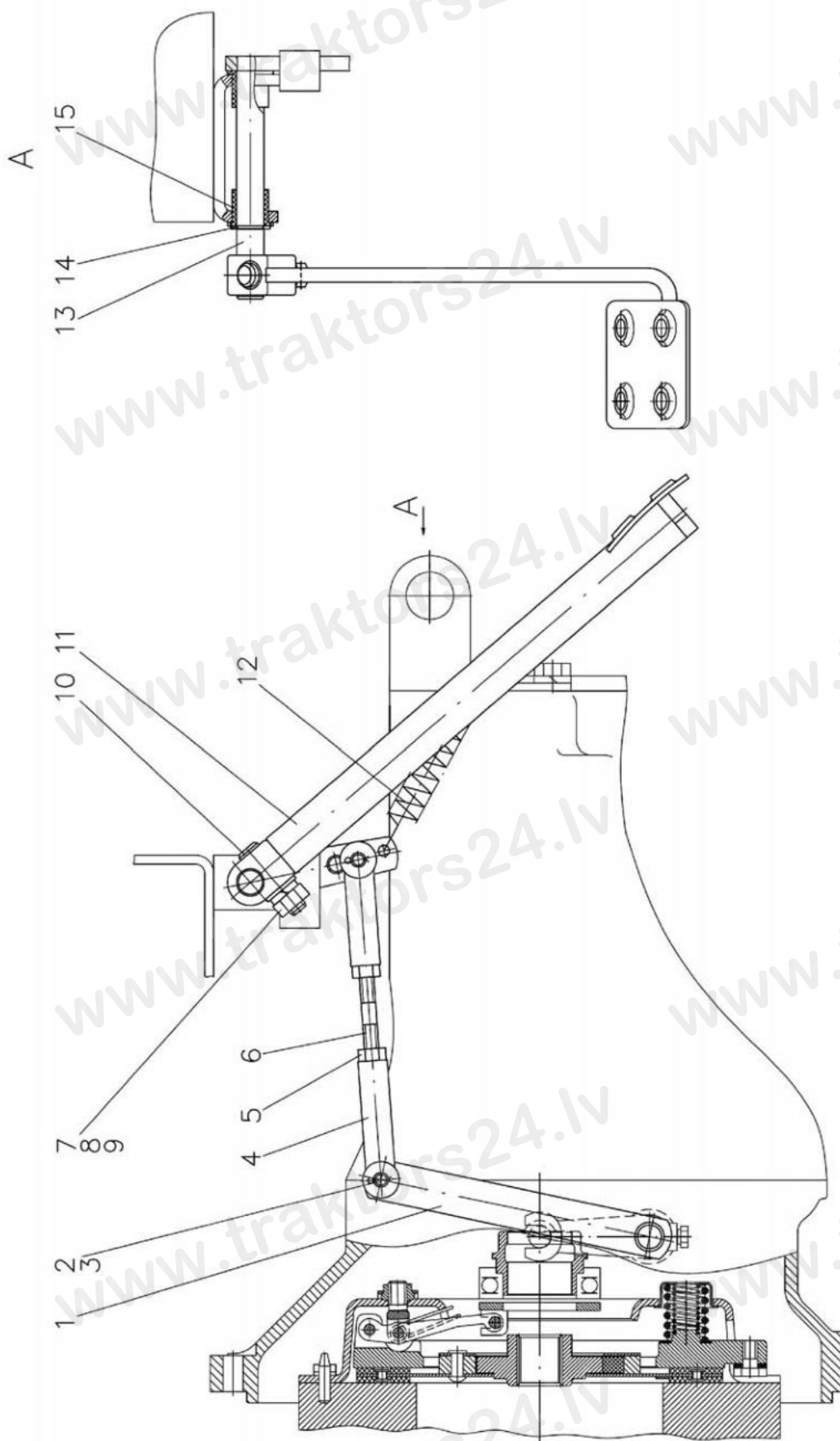


Рис.16.2. Управление сцеплением (для тракторов «Беларус-320P/321»)

Группа 16. Сцепление
Подгруппа 1602. Управление сцеплением
(для тракторов «Беларус-320P/321»)

№ рис.	№ поз.	№ узла или детали	Кол-во	Наименование
16.2		215-1602010	1	Управление сцеплением
	1	320-1601150	1	Вал с рычагом
	2	8x30 ОСТ 37.001.163-97	2	Палец
	3	3,2x18.019 ГОСТ 397-79	2	Шплинт
	4	A20-213-A	2	Вилка
	5	M8-6H.6.019 ГОСТ 5915-70	2	Гайка
	6	220-1602112	1	Тяга
	7	M10-6H.6.019 ГОСТ 5915-70	1	Гайка
	8	10 ОТ ОСТ 37.001.115-75	1	Шайба
	9	C 10.01.019 ГОСТ 11371-78	1	Шайба
	10	70-1723063	1	Клин
	11	220-1602020-A	1	Педадь
	12	70-4616033	1	Пружина
	13	220-1602040	1	Вал с рычагом
	14	C15 ГОСТ 13942-86	1	Кольцо
15	70-4605308-Б	2	Втулка	

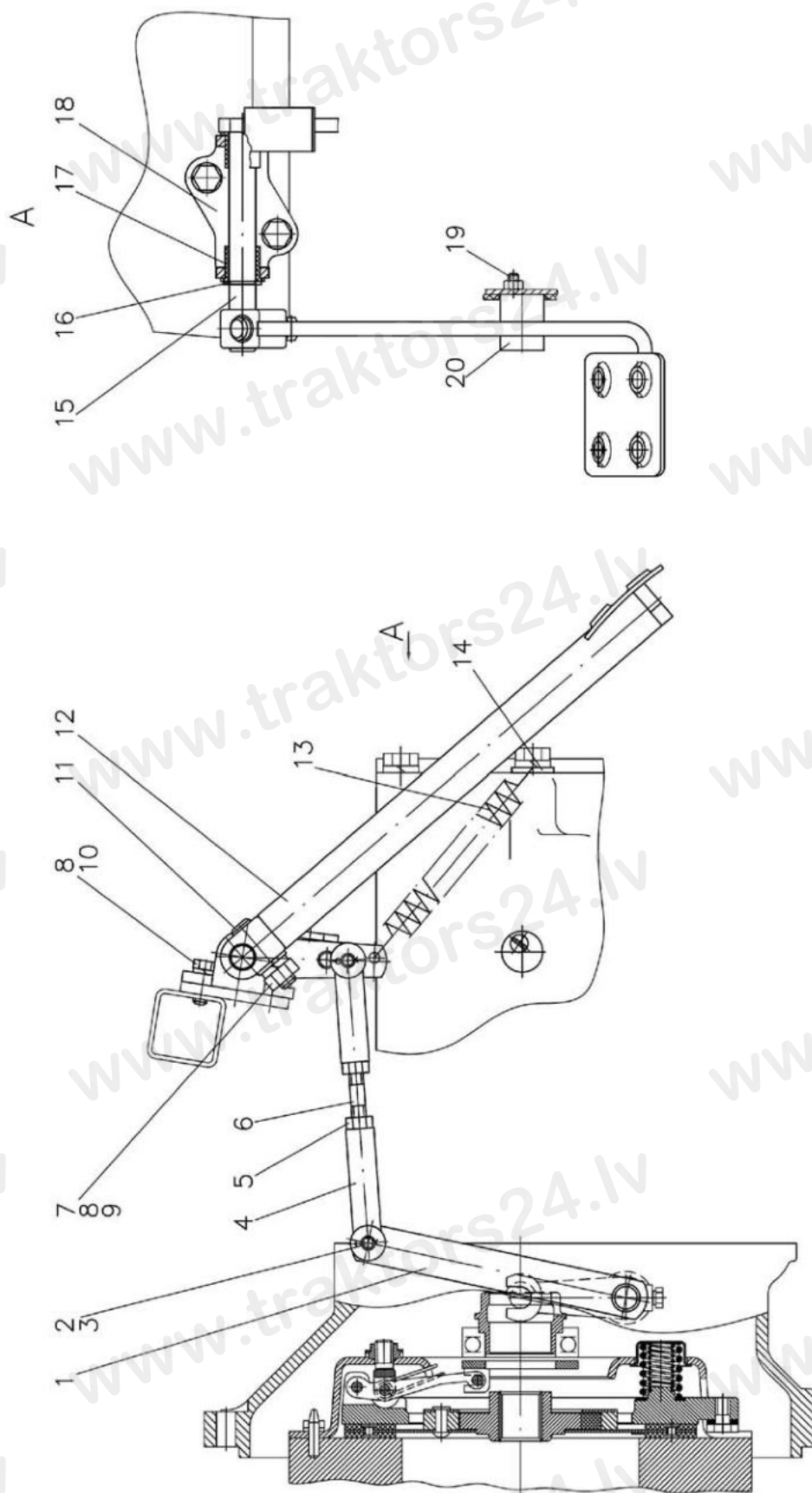


Рис.16.3. Управление сцеплением (для тракторов «Беларус-310.3/320/320.3»)

Группа 16. Сцепление
Подгруппа 1602. Управление сцеплением
 (для тракторов «Беларус-310.3/320/320.3»)

№ рис.	№ поз.	№ узла или детали	Кол-во	Наименование
16.3		220-1602010-02	1	Управление сцеплением
	1	320-1601150-Б	1	Вал с рычагом
	2	8x30 ОСТ 37.001.163-97	2	Палец
	3	3,2x18.019 ГОСТ 397-79	2	Шплинт
	4	A20-213-A	2	Вилка
	5	M8-6H.6.019 ГОСТ 5915-70	2	Гайка
	6	220-1602112	1	Тяга
	7	M10-6H.6.019 ГОСТ 5915-70	1	Гайка
	8	10 ОТ ОСТ 37.001.115-75	3	Шайба
	9	C 10.01.019 ГОСТ 11371-78	1	Шайба
	10	M10-6gx25.88.35.019 ГОСТ 7796-70	2	Болт
	11	70-1723063	1	Клин
	12	220-1602020-A	1	Педадь
	13	70-4616033	1	Пружина
	14	220-1602013	1	Ушко
	15	220-1602040	1	Вал с рычагом
	16	C15 ГОСТ 13942-86	1	Кольцо
	17	70-4605308-Б	2	Втулка
	18	220-1602070-A	1	Кронштейн
	19	B.M6-6gx40.58.019 ГОСТ 17475-80	1	Винт
20	220-4216013	1	Втулка	

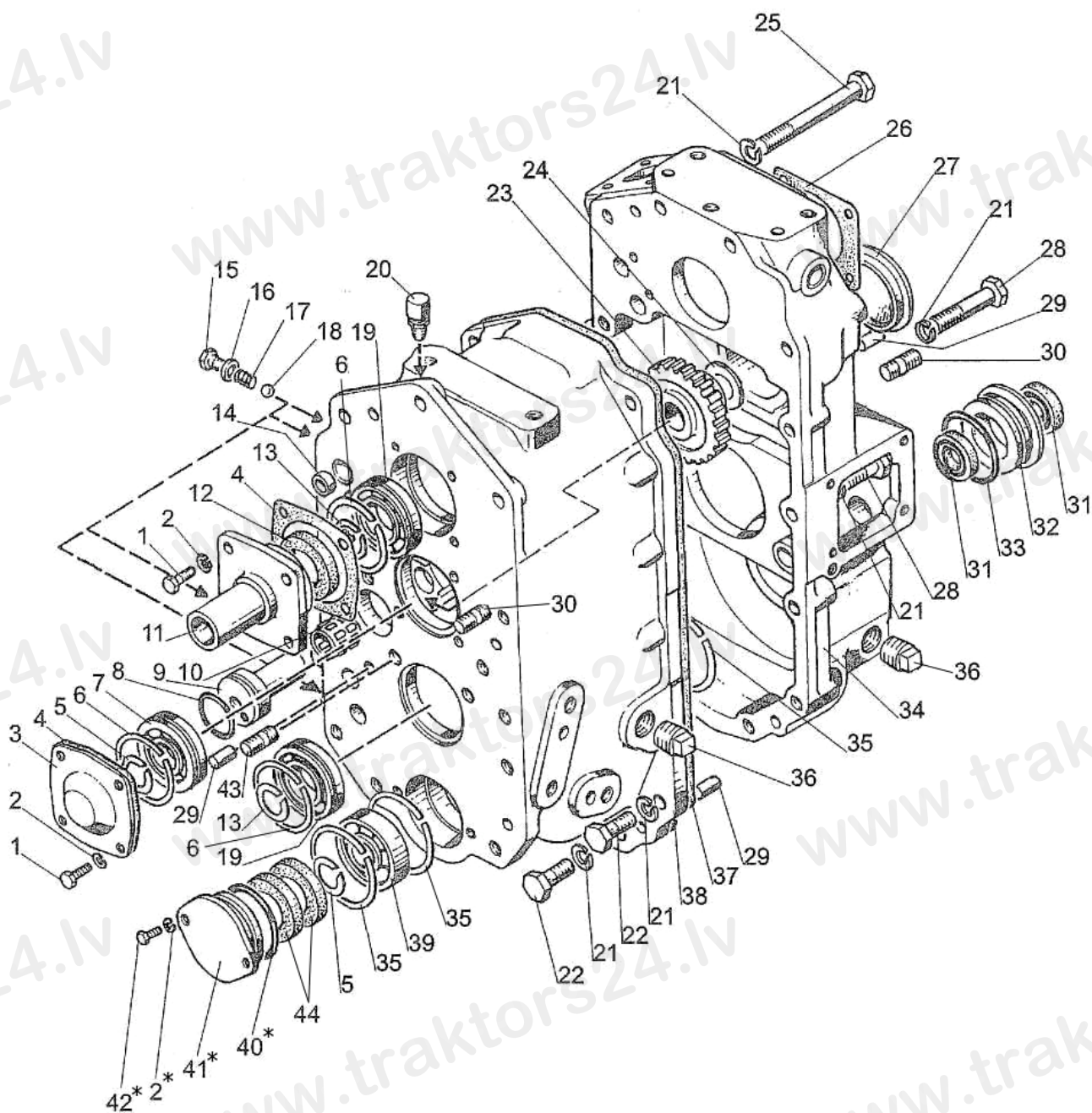


Рис.17.1. Коробка передач

Группа 17. Коробка передач
Подгруппа 1701. Коробка передач

№ рис.	№ поз.	№ узла или детали	Кол-во	Наименование	
17.1		320-1700010-02	1	Коробка передач	
		220-1701020	1	Корпус (8-10, 23, 24, 35)	
		220-1701050	1	Кронштейн (11, 12)	
		220-1701260	1	Втулка (31-33)	
		220-2302040 *	1	Крышка (2, 40-42)	
	1		M6-6gx20.88.35.019 ГОСТ 7798-70	8	Болт
	2		6T OCT 37.001.115-75	10	Шайба
	3		220-1701061	1	Крышка
	4		220-1701036	2	Прокладка
	5		220-1701251	2	Кольцо
	6		220-1701262	3	Кольцо
	7		50305 ГОСТ 8338-75/ГОСТ 2893-82	1	Подшипник
	8		035-040-30-1-4 ГОСТ 18829-73/9833-73	1	Кольцо
	9		220-1701075	1	Ось
	10		KK20x26x34E ГОСТ 24310-80	1	Подшипник
	11		220-1701034	1	Кронштейн
	12		2.2-30x52-1 ГОСТ 8752-79/ОСТ 3805146-78	1	Манжета
	13		220-1701031	2	Кольцо
	14		220-1701067	2	Заглушка
	15		325-1701003	4	Болт
	16		36-1104788	4	Шайба
	17		220-1702325	4	Пружина
	18		7,938-100 ГОСТ 3722-81	4	Шарик
	19		50206 ГОСТ 8338-75/ГОСТ 2893-82	2	Подшипник
	20		СУ 1/8"-А или "MINTOR" TSS0G-1/8"	1	Сапун
	21		12 ОТ OCT 37.001.115-75	17	Шайба
	22		M12-6gx40.88.35.019 ГОСТ 7796-70	11	Болт
	23		220-1701076	1	Шестерня
	24		220-1701077	1	Шайба
	25		M12-6gx110.58.019 ГОСТ 7795-70	3	Болт
	26		082-4604022	1	Прокладка
	27		52-1802076	1	Крышка
	28		M12-6gx65.88.35.019 ГОСТ 7795-70	3	Болт
	29		ШЦК 10x25	8	Штифт
	30		M12 2p/6gx32.66.019 ГОСТ 22034-76	8	Шпилька
	31		2.2-25x42-1 ГОСТ 8752-79/ОСТ 3805146-78	2	Манжета
	32		220-1701259	1	Втулка
	33		055-061-36-1-4 ГОСТ 18829-73/9833-73	1	Кольцо
	34		325-1701028-01	1	Корпус
	35		С62 ГОСТ 13943-86	2	Кольцо
	36		ПК КГ 3/4"	2	Пробка
	37		220-1701026-Б	1	Прокладка
	38		220-1701027-Б	1	Корпус
	39		305А ГОСТ 8338-75	1	Подшипник
40*		059-065-36-2-4 ГОСТ 18829-73/9833-73	1	Кольцо	
41*		220-2302041	1	Крышка	
42*		M6-6gx20.88.35.019 ГОСТ 7798-70	2	Болт	
43		320-0002013	2	Шпилька	
44		2.2-45x65-1 ГОСТ 8752-79/ОСТ 3805146-78	2	Манжета	

* Для тракторов «Беларус-310.3/310P»

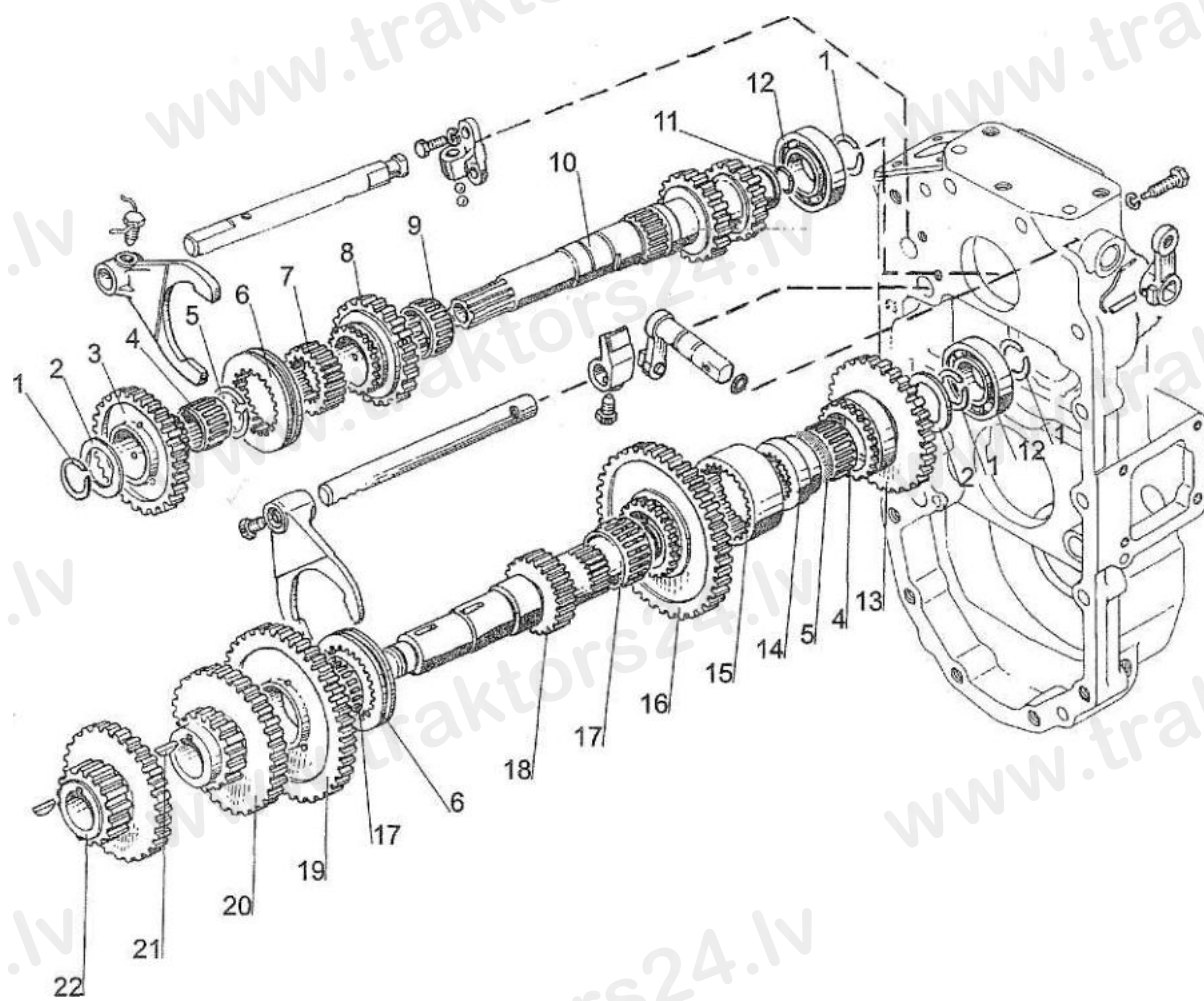


Рис.17.2. Вал первичный. Вал I промежуточный

Группа 17. Коробка передач
Подгруппа 1701. Вал первичный. Вал I промежуточный

№ рис.	№ поз.	№ узла или детали	Кол-во	Наименование
17.2		220-1701040	1	Вал первичный (1-10, 12)
		220-1701070	1	Вал I промежуточный (13-22)
	1	220-1701031	4	Кольцо
	2	220-1701037	2	Шайба
	3	220-1701054	1	Шестерня
	4	3К32х37х27Е1 ГОСТ 24310-80	2	Подшипник
	5	220-1701029	2	Кольцо
	6	220-1701215	2	Муфта
	7	220-1701039	1	Втулка
	8	220-1701052	1	Шестерня
	9	464907Е ГОСТ 24310-80	1	Подшипник
	10	220-1701035-Б	1	Вал
	11	016-021-30-2-4 ГОСТ 18829-73/ГОСТ 9833-73	1	Кольцо
	12	206 А ГОСТ 8338-75	2	Подшипник
	13	220-1701072-Б	1	Шестерня
	14	220-1701074-Б	1	Втулка
	15	220-1701069-Б	1	Муфта
	16	220-1701068	1	Шестерня
	17	3КК37х42х26Е ГОСТ 24310-80	2	Подшипник
	18	220-1701058	1	Вал
	19	220-1701066	1	Шестерня
	20	220-1701064	1	Шестерня
21	6х10 ГОСТ 24071-97	2	Шпонка	
22	220-1701062	1	Шестерня	

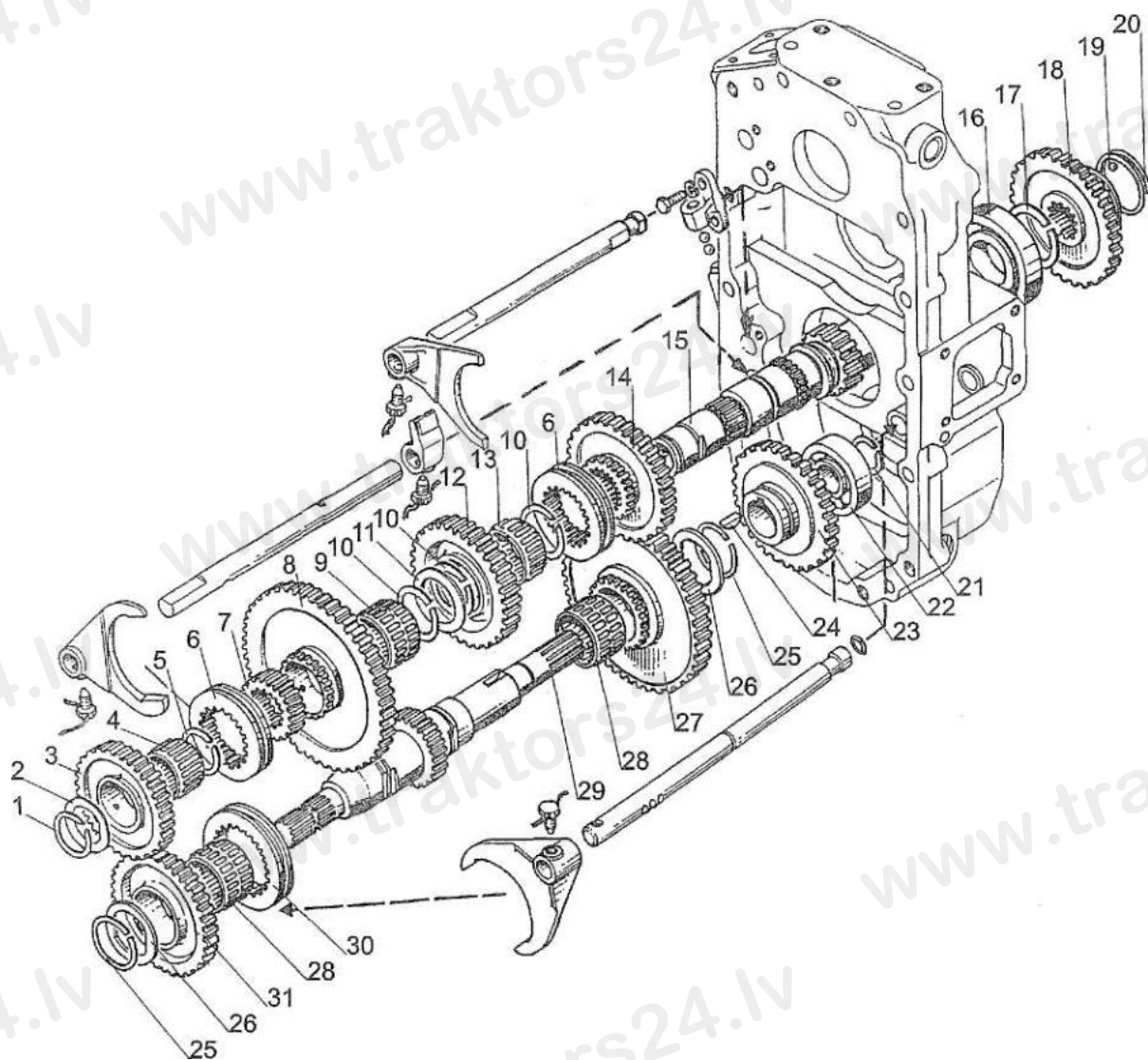


Рис.17.3. Вал промежуточный II. Вал выходной

Группа 17. Коробка передач
Подгруппа 1701. Вал промежуточный II. Вал выходной

№ рис.	№ поз.	№ узла или детали	Кол-во	Наименование
17.3		220-1701130	1	Шестерня привода ВОМ (18-20)
		220-1701180	1	Вал промежуточный II (1-17)
		220-1701190	1	Вал выходной (21-31)
	1	220-1701031	1	Кольцо
	2	220-1701037	1	Шайба
	3	220-1701054	1	Шестерня
	4	3К32х37х27Е1 ГОСТ 24310-80	1	Подшипник
	5	220-1701029	1	Кольцо
	6	220-1701215	2	Муфта
	7	220-1701039	1	Втулка
	8	220-1701212	1	Шестерня
	9	3КК37х42х26Е ГОСТ 24310-80	1	Подшипник
	10	220-1701266	3	Кольцо стопорное
	11	220-1701213	1	Шайба
	12	220-1701214	1	Шестерня
	13	464907Е ГОСТ 24310-80	1	Подшипник
	14	220-1701216	1	Шестерня
	15	220-1701185	1	Вал промежуточный II
	16	209А ГОСТ 8338-75	1	Подшипник
	17	С45 ГОСТ 13940-86	1	Кольцо
	18	220-1701224	1	Шестерня
	19	7,938-100 ГОСТ 3722-81	2	Шарик
	20	А61.03.002	1	Кольцо
	21	220-1701251	1	Кольцо
	22	305А ГОСТ 8338-75	1	Подшипник
	23	220-1701258	1	Шестерня
	24	6х10 ГОСТ 24071-97	1	Шпонка
	25	С40 ГОСТ 13940-86	2	Кольцо
	26	220-1701253	2	Шайба
	27	220-1701256	1	Шестерня
	28	664908Е ГОСТ 24310-80	2	Подшипник
29	220-1701252-Б	1	Вал выходной	
30	220-1701255	1	Муфта	
31	220-1701254	1	Шестерня	

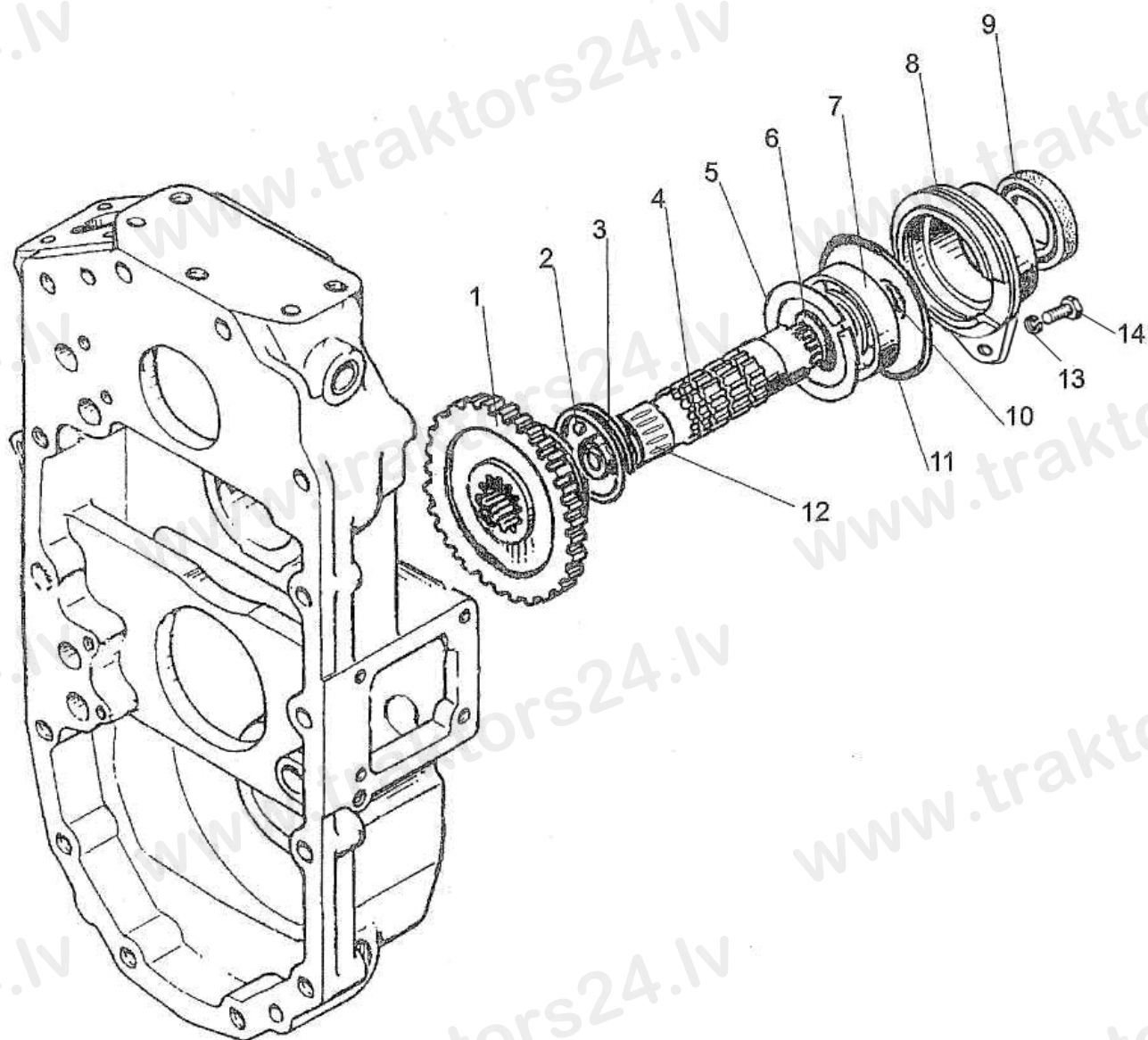


Рис.17.4. Вал привода BOM

**Группа 17. Коробка передач
Подгруппа 1701. Вал привода ВОМ.**

№ рис.	№ поз.	№ узла или детали	Кол-во	Наименование
17.4		320-1701230	1	Стакан (4-11)
		220-1701130	1	Шестерня(1-3)
	1	220-1701224	1	Шестерня
	2	7,938-100 ГОСТ 3722-81	2	Шарик
	3	A61.03.002	1	Кольцо
	4	220-1701222	1	Вал
	5	C62 ГОСТ 13943-86	1	Кольцо
	6	C35 ГОСТ 13940-86	1	Кольцо
	7	107 ГОСТ 8338-75	1	Подшипник
	8	320-1701226	1	Стакан
	9	2.2-38x58-1 ГОСТ 8752-79/ОСТ 3805146-78	1	Манжета
	10	320-1701267	1	Заглушка
	11	080-088-46-2-4 ГОСТ 18829-73/9833-73	1	Кольцо
	12	ЗКК28x33x27E ГОСТ 24310-80	1	Подшипник
13	8Т ОСТ 37.001.115-75	1	Шайба	
14	M8-6gx25.88.35.019 ГОСТ 7796-70	1	Болт	

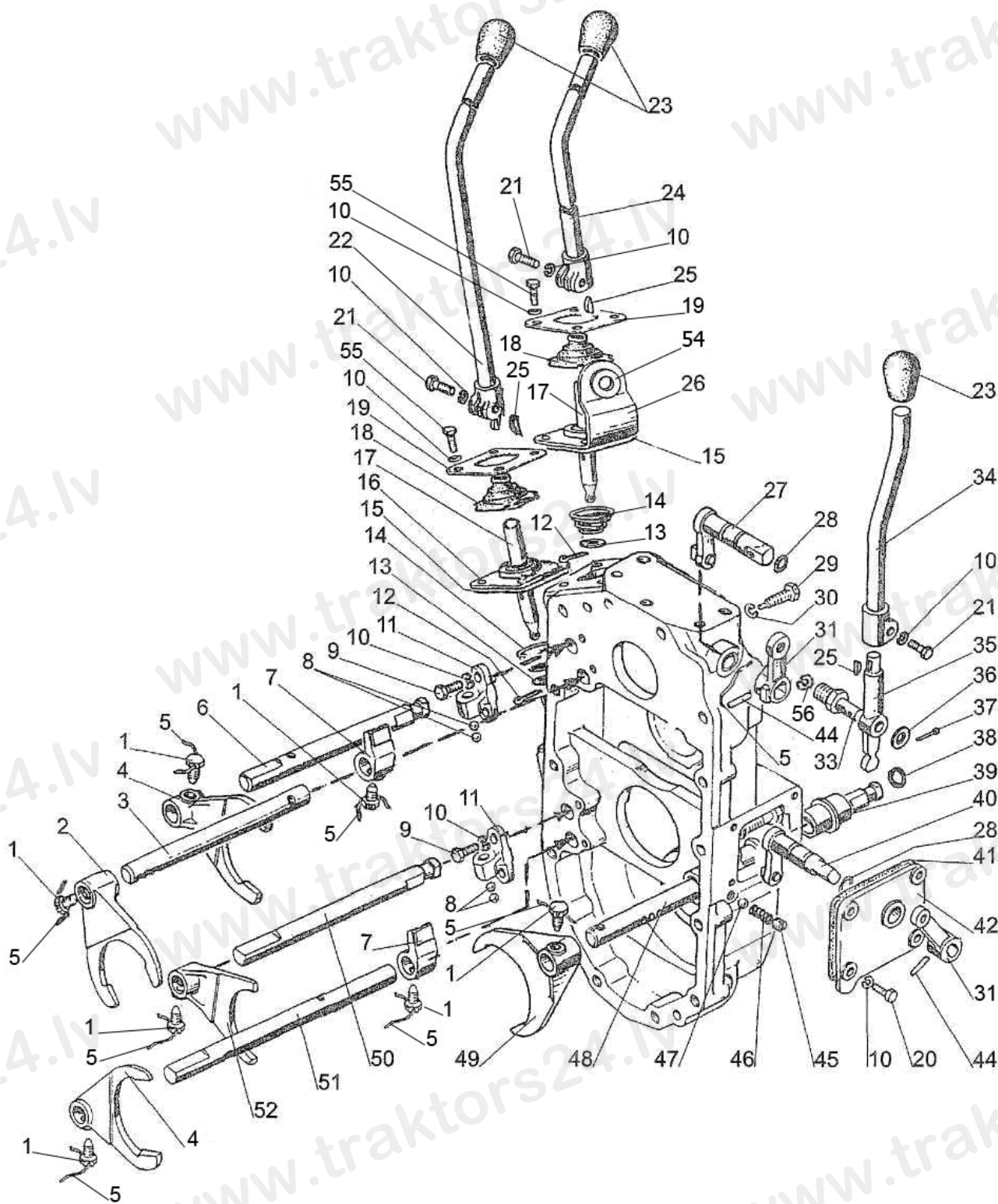


Рис.17.5. Механизм управления коробкой передач

Группа 17. Коробка передач
Подгруппа 1702. Механизм управления коробкой передач.

№ рис.	№ поз.	№ узла или детали	Кол-во	Наименование
17.5		220-1702060	1	Рычаг (12-14, 16, 17)
		220-1702100	1	Крышка (28, 31, 40, 42, 44)
		220-1702340	1	Рычаг (12-14, 17, 26, 54)
	1	220-1702061	7	Болт
	2	220-1702029	1	Вилка
	3	220-1702036	1	Поводок
	4	220-1702028	2	Вилка
	5	1,6-О-С ГОСТ 3282-74	8	Проволока, L=180мм
	6	220-1702035	1	Поводок
	7	220-1702080	2	Поводок
	8	10,0-60 ГОСТ 3722-81	4	Шарик
	9	4М8-6gx20.88.35.019 ГОСТ 7796-70	4	Болт
	10	8Т ОСТ 37.001.115-75	15	Шайба
	11	220-1702059-А	2	Корпус
	12	3,2x18.019 ГОСТ 397-79	2	Шплинт
	13	С 12.01.019 ГОСТ 6958-78	2	Шайба
	14	220-1702324	2	Пружина
	15	220-1702055-А	2	Прокладка
	16	220-1702054	1	Пластина
	17	220-1702050	2	Рычаг
	18	220-1702067	2	Чехол
	19	220-1702052	2	Планка
	20	М8-6gx25.88.35.019 ГОСТ 7796-70	4	Болт
	21	М8-6gx30.88.35.019 ГОСТ 7796-70	3	Болт
	22	215-1702300 *	1	Рычаг
		220-1702300		
		321-1702300 **		
	23	А61.01.014	3	Рукоятка
		А61.01.014 *	1	
		70-3401093 *	2	
	24	215-1702330 *	1	Рычаг
		220-1702330		
		321-1702330 **		
	25	3x5 ГОСТ 24071-97	3	Шпонка
	26	220-1702328	1	Кронштейн
	27	220-1702350	1	Рычаг
	28	013-017-25-1-4 ГОСТ 18829-73/9833-73	2	Кольцо
	29	220-1702056-Б	1	Винт
	30	36-1104788	1	Шайба
	31	220-1702046	2	Рычаг
	33	220-3503023	1	Ось
	34	220-1702310	1	Рычаг
	35	220-1702322	1	Рычаг
	36	С 12.01.019 ГОСТ 11371-78	1	Шайба
	37	4x22.019 ГОСТ 397-79	1	Шплинт
	38	011-015-25-2-4 ГОСТ 18829-73/9833-73	1	Кольцо
39	220-1702065	1	Втулка	
40	220-1702350-01	1	Рычаг	
41	220-1702066-Б	1	Прокладка	
42	220-1702058-А-01	1	Крышка	
44	70-4202431	2	Штифт	
45	220-1702201	1	Винт	
46	220-1702325	1	Пружина	

* Для тракторов «Беларус – 321»

** Для тракторов «Беларус - 310P/320P»

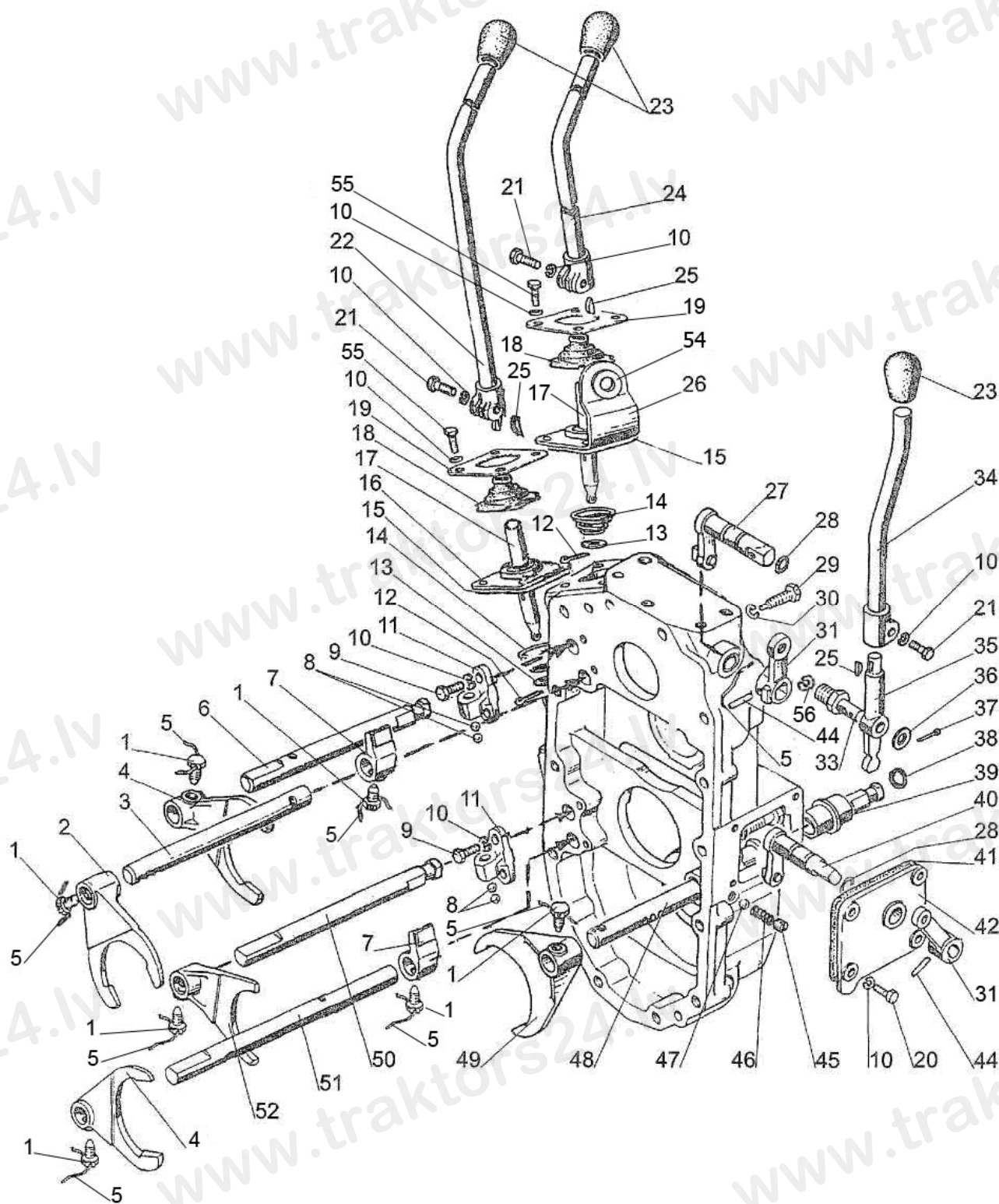


Рис.17.5. Механизм управления коробкой передач

Группа 17. Коробка передач

Подгруппа 1702. Механизм управления коробкой передач.

№ рис.	№ поз.	№ узла или детали	Кол-во	Наименование
17.5	47	7,938-100 ГОСТ 3722-81	1	Шарик
	48	220-1702071-Б	1	Поводок
	49	220-1702031	1	Вилка
	50	220-1702037	1	Поводок
	51	220-1702041	1	Поводок
	52	220-1702027	1	Вилка
	54	220-1702327	1	Втулка
	55	M8-6gx20.88.35.019 ГОСТ 7796-70	8	Болт
	56	120Т ОСТ 37.001.115-75	1	Шайба

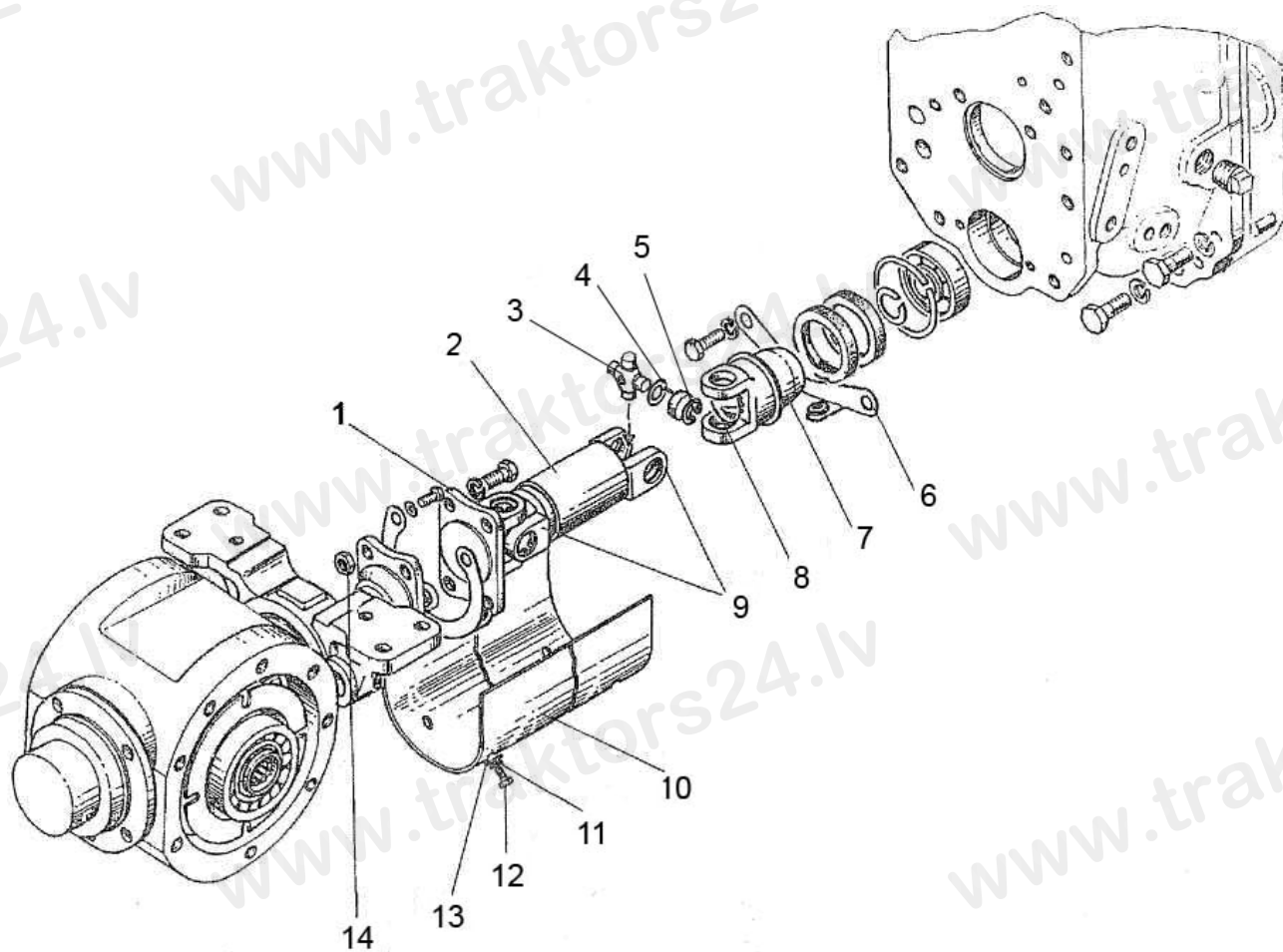


Рис.22.1. Привод карданный

Группа 22. Привод карданный
Подгруппа 2202. Привод карданный

№ рис.	№ поз.	№ узла или детали	Кол-во	Наименование
22.1		320P-2302010-A	1	Привод карданный
	1	320P-2302023	1	Фланец
	2	320P-2302018-20	1	Труба
	3	2121-2201026	2	Крестовина (с сальниками и масленкой)
	4	400-2201043	8	Кольцо
	5	704902K6УС10	8	Подшипник
	6	220-2302050	1	Кронштейн
	7	320P-2302021	1	Вилка скользящая
	8	32 ОСТ 37.001.173-75	1	Заглушка
	9	320P-2302022	2	Вилка приварная
	10	220-2302003	1	Кожух
	11	6Т ОСТ 37.001.115-75	4	Шайба
	12	M6-6gx16.88.35.019 ГОСТ 7796-70	4	Болт
	13	С 6.01.019 ГОСТ 11371-78	4	Шайба
14	M10-8 DIN EN ISO 10511-98	4	Гайка	

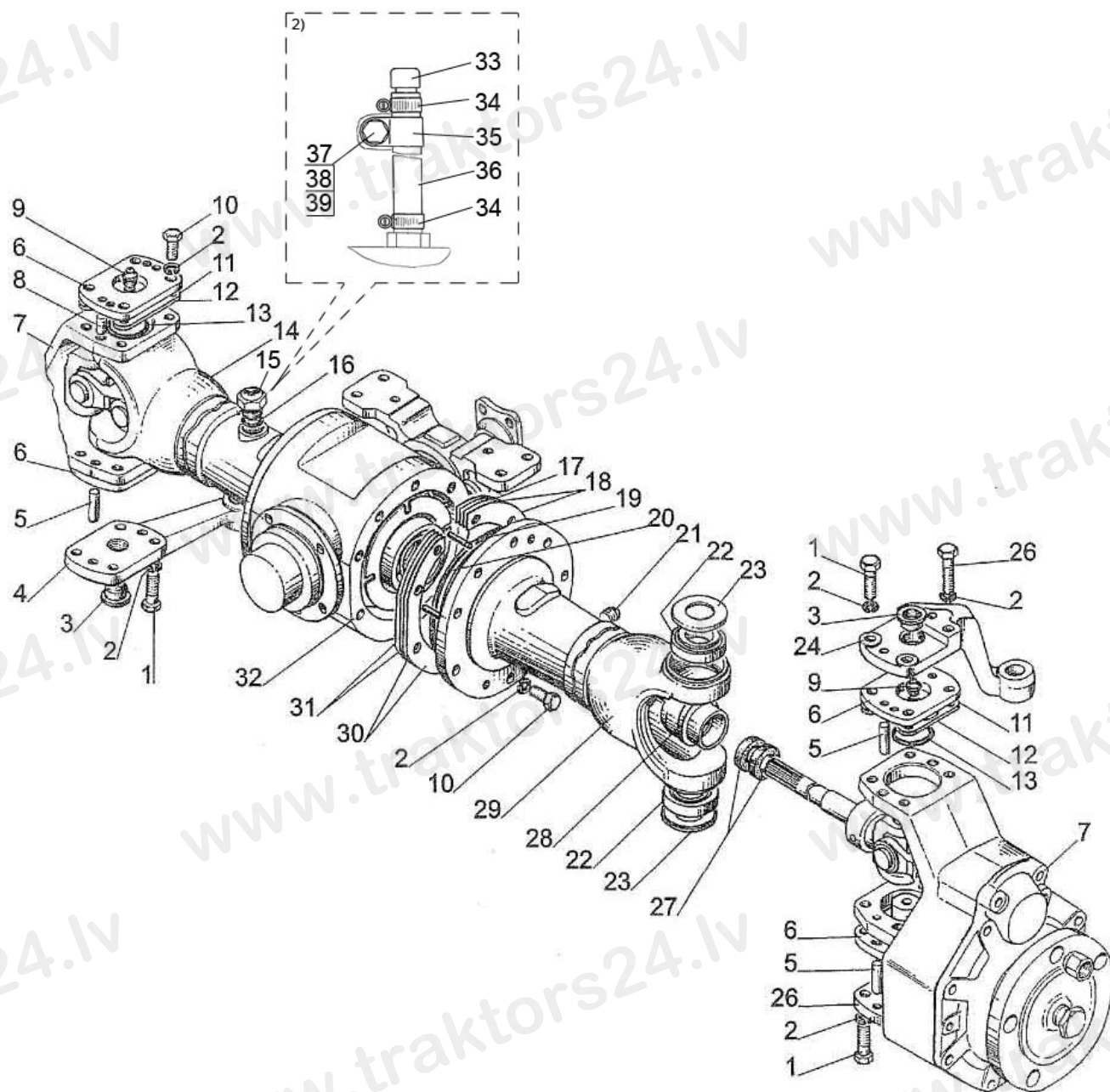


Рис.23.1. Передний ведущий мост. Корпус и рукава переднего ведущего моста

Группа 23. Передний ведущий мост
Подгруппа 2300, 2301. Передний ведущий мост. Корпус и рукава переднего ведущего моста

№ рис.	№ поз.	№ узла или детали	Кол-во	Наименование
23.1		220-2300010-02 ^{1,2)}	1	Мост передний в сборе
		220-2300010-03 ³⁾		
	1	M12-6gx45.88.35.019 ГОСТ 7796-70	12	Болт
	2	12 ОТ ОСТ 37.001.115-75	32	Шайба
	3	220-2301003	3	Заглушка
	4	220-2301038-A-01	1	Рычаг
	5	10x40 ГОСТ 3128-70	6	Штифт
	6	220-2305001	4	Палец подвески
	7	320-2308030	2	Редуктор
	8	2.10x25 ГОСТ 3128-70	2	Штифт
	9	1.1.Ц9.хр ГОСТ 19853-74	4	Масленка
	10	M12-6gx30.88.35.019 ГОСТ 7796-70	20	Болт
	11	220-2305004	8	Прокладка
	12	220-2305004-01	8	Прокладка
	13	042-050-46-2-4 ГОСТ 18829-73/9833-73	4	Кольцо
	14	220-2301004-01 ^{1,2)}	1	Рукав
		220-2301006-01 ³⁾		
	15	H.036.77.000 ^{1,3)}	1	Сапун
		320P-2301030 ²⁾	1	Сапун (33-39)
	16	017-021-25-2-2 ГОСТ 18829-73/9833-73	1	Кольцо
	17	220-2301013-01	8	Прокладка регулировочная
	18	220-2301013	8	Прокладка регулировочная
	19	A.8x45.65Г ГОСТ 14229-93	4	Штифт
	20	165-170-36-2-4 ГОСТ 18829-73/9833-73	2	Кольцо
	21	2-кг 3/8" СЧ15.М6	1	Пробка
	22	7206А ГОСТ 27365-87	5	Подшипник
	23	220-2305008	4	Крышка
	24	220-2301036-Б	1	Рычаг
	25	M12-6gx55.88.35.019 ГОСТ 7795-70	2	Болт
	26	220-2301038-A	1	Рычаг
	27	2.2-25x42-1 ГОСТ 8752-79/ОСТ 3805146-78	4	Манжета
	28	220-2301025-Б	1	Обойма
	29	220-2301004 ^{1,2)}	1	Рукав
		220-2301006 ³⁾		
	30	220-2301012	8	Прокладка регулировочная
	31	220-2301012-01	8	Прокладка регулировочная
	32	220-2301001	1	Корпус
	33	СУ 1/8"-А ²⁾	1	Сапун
	34	"НОРМА" TORRO 12-20/9-C6W ²⁾	2	Хомут
35	70-4802043 ²⁾	1	Кляммер	
36	320P-2301031 ²⁾	1	Шланг.Рукав10x17,5-15 ГОСТ10362-76 L=(260±2) мм	
37	M12-6gx20.88.35.019 ГОСТ 7796-70 ²⁾	1	Болт	
38	С 12.01.019 ГОСТ 11371-78 ²⁾	1	Шайба	
39	12 ОТ ОСТ 37.001.115-75 ²⁾	1	Шайба	

¹⁾ Для тракторов «Беларус-320/320.3»

²⁾ Для тракторов «Беларус-320P»

³⁾ Для тракторов «Беларус-321»

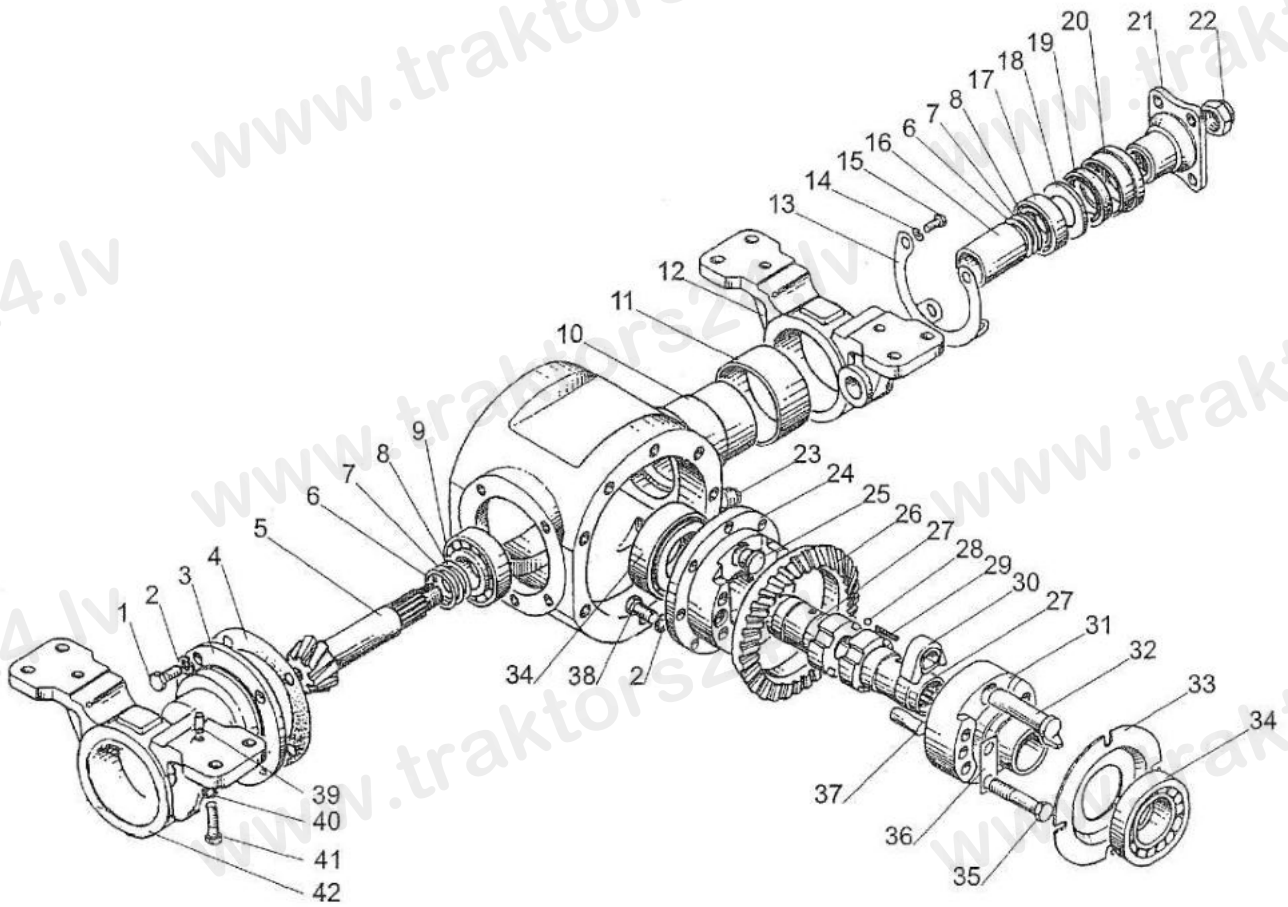


Рис.23.2. Дифференциал, главная передача переднего ведущего моста

Группа 23. Передний ведущий мост
Подгруппа 2303, 2402. Дифференциал, главная передача переднего ведущего моста

№ рис.	№ поз.	№ узла или детали	Кол-во	Наименование	
23.2		52-2302025-A	1	Обойма (19, 20)	
		220-2303030	1	Дифференциал (24-38)	
		220-2800130 *	1	Кронштейн (11-15)	
		220-2800120-01 **			
		320-2402050-01	1	Шестерня ведущая (5) и ведомая (26) в комплекте	
		1	M10-6gx25.88.35.019 ГОСТ 7796-70	5	Болт
		2	10 ОТ ОСТ 37.001.115-75	5	Шайба
		3	220-2301037	1	Фланец
		4	220-2301039	1	Прокладка
		5	320-2402017-01	1	Вал-шестерня
		6	320-2402027	5	Прокладка
		7	320-2402027-01	5	Прокладка
		8	320-2402027-02	5	Прокладка
		9	7306A ГОСТ 27365-87	1	Подшипник
		10	220-2301001	1	Корпус
		11	220-2800022	1	Втулка
		12	220-2800131 *	1	Кронштейн
			220-2800121 **		
		13	220-2302061	1	Кронштейн
		14	8Т ОСТ 37.001.115-75	2	Шайба
		15	M8-6gx16.88.35.019 ГОСТ 7796-70	2	Болт
		16	220-2402024	1	Втулка
		17	7206A ГОСТ 27365-87	1	Подшипник
		18	320-2402029	1	Кольцо маслосгонное
		19	2.2-38x58-1 ГОСТ 8752-79/ОСТ 3805146-78	1	Манжета
		20	52-2302017-A	1	Обойма
		21	220-2302001	1	Фланец
		22	320-2402028	1	Гайка
		23	2-кг 3/8" СЧ15.М6	1	Пробка
		24	220-2303031	1	Фланец
		25	220-2303038	2	Заглушка
		26	320-2402060-01	1	Колесо зубчатое
		27	220-2303036	2	Муфта дифференциала
		28	7,938-100 ГОСТ 3722-81	2	Шарик
		29	86-1803072	2	Пружина
		30	220-2303034	2	Собачка
		31	220-2303032	1	Фланец
		32	220-2303033	2	Эксцентрик
		33	220-2303037	1	Диск
		34	7510A ГОСТ 27365-87	2	Подшипник
		35	M12-6gx65.88.35.019 ГОСТ 7795-70	4	Болт
		36	220-2303039	2	Шайба
	37	50-1601352	2	Штифт установочный	
	38	430027-01	8	Болт М10х1х25	
	39	2.10x25 ГОСТ 3128-70	4	Штифт	
	40	M12-6gx40.88.35.019 ГОСТ 7796-70	8	Болт	
	41	12 ОТ ОСТ 37.001.115-75	8	Шайба	
	42	220-2800120	1	Кронштейн	

* Для тракторов «Беларус-320/320.3/320P»

** Для тракторов «Беларус-321»

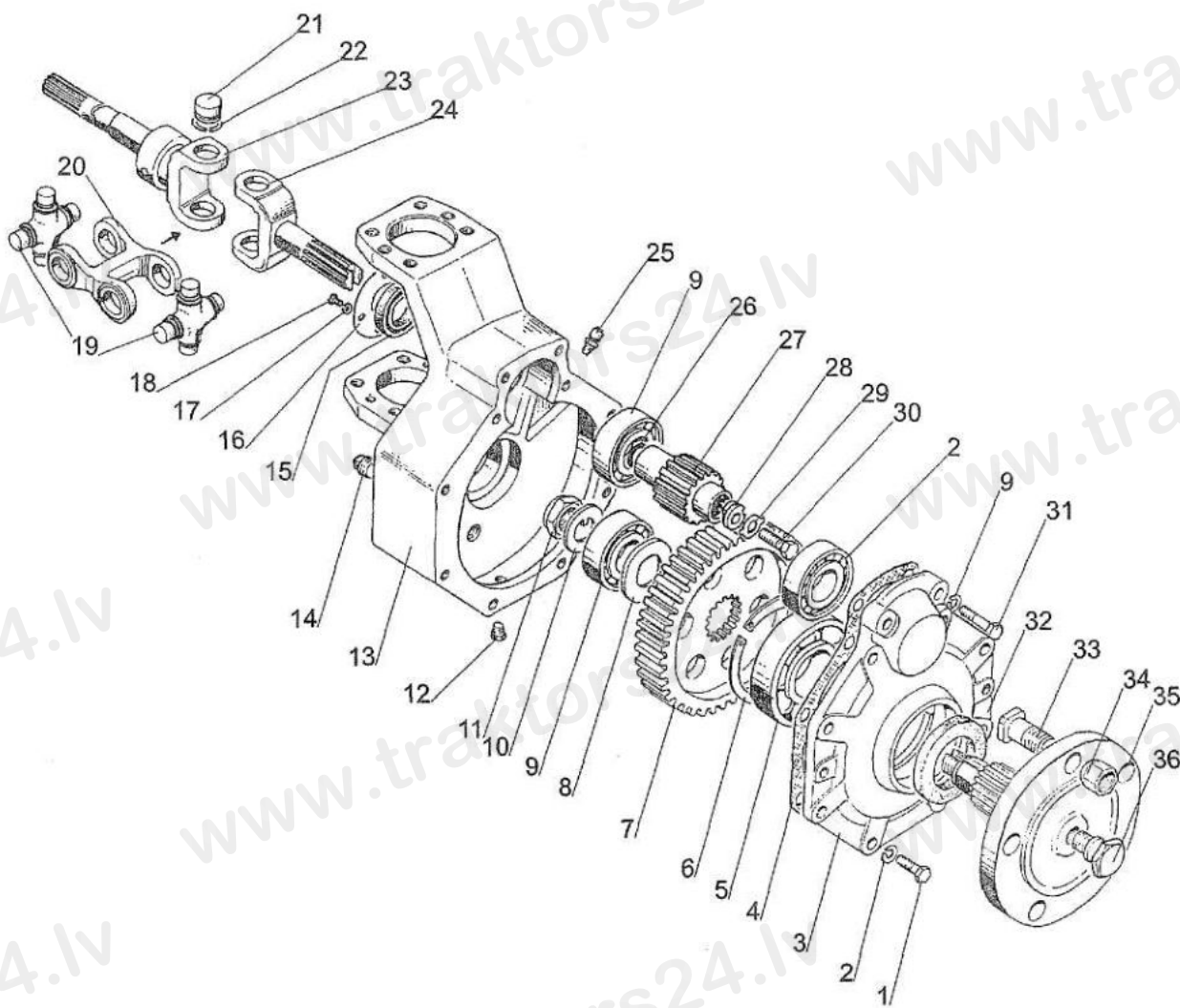


Рис.23.3. Редуктор конечной передачи переднего ведущего моста

Группа 23. Передний ведущий мост
Подгруппа 2308. Редуктор конечной передачи переднего ведущего

№ рис.	№ поз.	№ узла или детали	Кол-во	Наименование	
23.3		320-2308030*	2	Редуктор (1-36)	
		320-2308030-01**			
		220-2304030*	2	Шарнир сдвоенный (19-24)	
		220-2304030-01**			
	1		M10-6gx30.88.35.019 ГОСТ 7796-70	8	Болт
	2		10 ОТ ОСТ 37.001.115-75	10	Шайба
	3		320-2407012	1	Крышка
	4		220-2407028	1	Прокладка
	5		310А ГОСТ 8338-75	1	Подшипник
	6		2С110 ГОСТ 13941-86	1	Кольцо
	7		320-2308026	1	Шестерня
	8		80-1701306	1	Шайба
	9		12507КМ ГОСТ 8328-75	3	Подшипник
	10		50-3103018	1	Шайба
	11		52-1802128	1	Гайка
	12		КГ 1/8".А12.019	1	Пробка
	13		220-2308031*	1	Корпус
			220-2308031-01**		
	14		ПК КГ 3/8"	1	Пробка
	15		1.2-35x58-1 ГОСТ 8752-79	1	Манжета
	16		220-2308021	1	Грязевик
	17		6Т ОСТ 37.001.115-75	4	Шайба
	18		В.М6-6gx10.58.019 ГОСТ 17473-80	4	Винт
	19		412-2201026-02	2	Крестовина
	20		20-2303013-01	1	Вилка
	21		412-2201033-02	8	Подшипник
	22		400-2201043	8	Кольцо стопорное
	23		220-2304036*	1	Вилка
			220-2304036-01**		
	24		220-2304031	1	Вилка
	25		СУ 1/8"-А	1	Сапун
	26		025-030-30-1-4	1	Кольцо
			ГОСТ 18829-73/ГОСТ 9833-73		
	27		320-2308018	1	Шестерня
	28		320-2308016	1	Шайба
	29		220-2308017	1	Пластина фиксирующая
30		M10-6gx35.88.35.019 ГОСТ 7796-70	1	Болт	
31		M10-6gx40.88.35.019 ГОСТ 7796-70	2	Болт	
32		2.2-60x85-1	1	Манжета	
		ГОСТ 8752-79/ОСТ 3805146-78			
33		40-3103016-01	5	Болт	
34		40-3103017-01	5	Гайка крепления диска колеса	
35		320-2407030	1	Фланец	
36		50-1002318-Б	1	Рым-болт	

* Для тракторов «Беларус-320/320.3/320P»

** Для тракторов «Беларус-321»

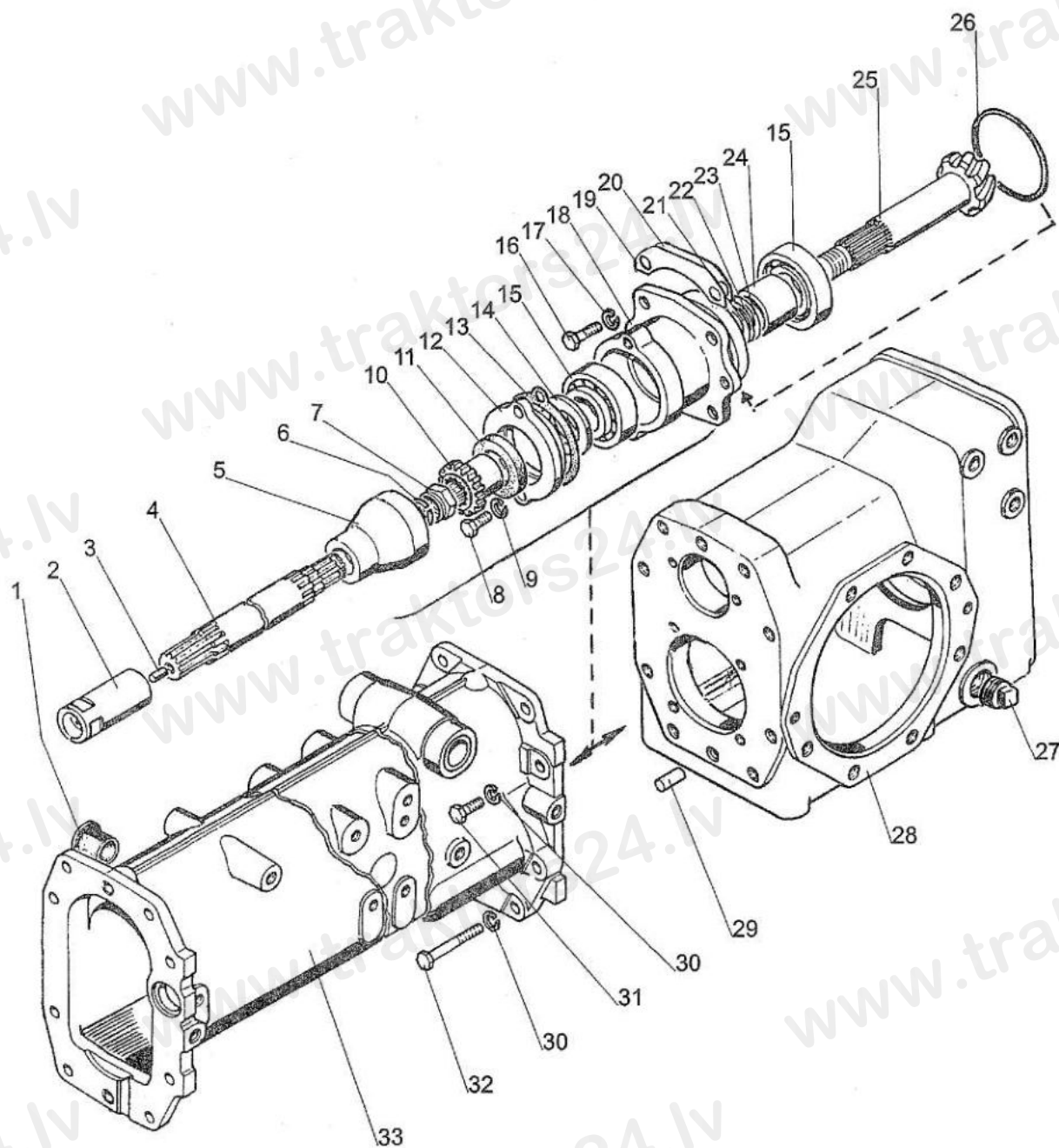


Рис.24.1. Корпус заднего моста

Группа 24. Задний мост
Подгруппа 2401. Корпус заднего моста. Мост задний.

№ рис.	№ поз.	№ узла или детали	Кол-во	Наименование	
24.1		320-2402020-A		Стакан (7-15, 18,21-25)	
		422-2402020 *			
		220-2402030		Вал (3-6)	
	1	82-2301074	1	Пробка	
	2	220-2402018	1	Втулка	
	3	2.8x20 ГОСТ 3128-70	1	Штифт	
	4	220-2402037	1	Вал	
	5	220-2402036	1	Муфта	
	6	C25 ГОСТ 13940-86	1	Кольцо	
	7	320-2402028	1	Гайка	
	8	M6-6gx20.88.35.019 ГОСТ 7798-70	2	Болт	
	9	6T OCT 37.001.115-75	2	Шайба	
	10	320-2402026-A	1	Фланец	
	11	1.2-35x58-1 ГОСТ 8752-79	1	Манжета	
	12	220-2402022-Б	1	Крышка	
	13	220-2402023	1	Прокладка	
	14	320-2402029	1	Кольцо маслоотгонное	
	15		7606AU ГОСТ 27365-87	2	Подшипник
			6-27606A ГОСТ 27365-87 *		
	16	M10-6gx30.88.35.019 ГОСТ 7796-70	4	Болт	
	17	10 OT OCT 37.001.115-75	4	Шайба	
	18	320-2402021	1	Стакан	
	19	220-2402013	12	Прокладка	
	20	220-2402013-01	12	Прокладка	
	21	320-2402027	1-5	Прокладка	
	22	320-2402027-01	1-5	Прокладка	
	23	320-2402027-02	1-5	Прокладка	
	24	320-2402024	1	Втулка	
	25		320-2402017	1	Вал-шестерня (совместно с 320-2402060) **
			422-2402017 *		Вал-шестерня (совместно с 422-2403012) **
	26	085-090-30-1-4 ГОСТ 18829-73/ 9833-73	1	Кольцо	
	27	ПК КГ 3/4"	1	Пробка	
	28		220-2401011 или	1	Корпус
		322-2401011-02			
		322-2401011-03*			
29	2.10x25 ГОСТ 3128-70	2	Штифт		
30	12 OT OCT 37.001.115-75	8	Шайба		
31	M12-6gx35.88.35.019 ГОСТ 7796-70	4	Болт		
32	M12-6gx65.88.35.019 ГОСТ 7795-70	4	Болт		
33	220-2401015	1	Корпус		

* Для тракторов «Беларус - 310P/320P»

** В запасные части поставляются только в сборе

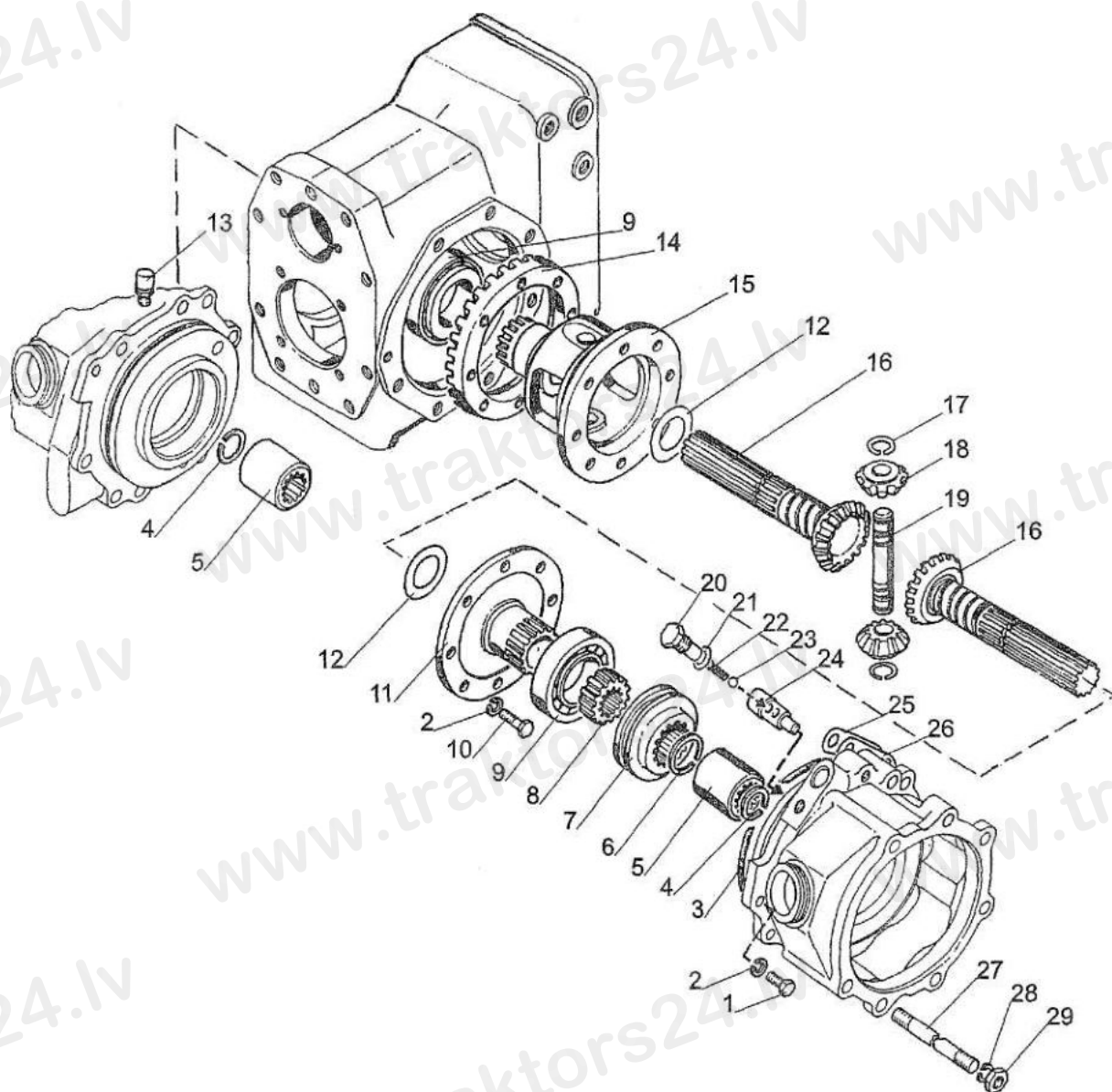


Рис.24.2. Дифференциал (для тракторов «Беларус – 310.3/320/320.3/321»)

Группа 24. Задний мост
Подгруппа 2403. Дифференциал

(для тракторов «Беларус – 310.3/320/320.3/321»)

№ рис.	№ поз.	№ узла или детали	Кол-во	Наименование
24.2		320-2403010	1	Дифференциал (2,10-12, 14-19)
	1	M10-6gx30.88.35.019 ГОСТ 7796-70	4	Болт
	2	10 ОТ ОСТ 37.001.115-75	12	Шайба
	3	165-170-36-2-4 ГОСТ 18829-73/9833-73	2	Кольцо
	4	C30 ГОСТ 13941-86	2	Кольцо
	5	320-2403018	2	Втулка
	6	C35 ГОСТ 13940-86	1	Кольцо
	7	320-2409011	1	Муфта включения
	8	320-2409012	1	Ступица
	9	7510А ГОСТ 27365-87	2	Подшипник
	10	52-2203012	8	Болт
	11	320-2403012	1	Крышка
	12	320-2403017 320-2403017-01 320-2403017-02 320-2403017-03 320-2403017-04	2	Шайба опорная *
	13	СУ-1/8"-А	1	Сапун
	14	320-2402060 **	1	Колесо зубчатое (совместно с 320-2402017)
	15	320-2403011	1	Корпус
	16	320-2403013	2	Шестерня полуосевая
	17	C16 ГОСТ 13940-86	2	Кольцо
	18	320-2403014	2	Сателлит
	19	320-2403016	1	Ось
	20	220-2409016	1	Стакан
	21	Д18-055-А	1	Кольцо уплотнительное
	22	05-1701375-А	1	Пружина
	23	7,938-100 ГОСТ 3722-81	1	Шарик
	24	220-2409017	1	Валик
	25	220-2401013	12	Прокладка *
	26	220-2401013-01	12	Прокладка *
	27	220-2407052	14	Шпилька
	28	12 ОТ ОСТ 37.001.115-75	14	Шайба
29	M12-6H.6.019 ГОСТ 5915-70	14	Гайка	

* Подбирается при регулировке.

** В запасные части поставляются только в сборе.

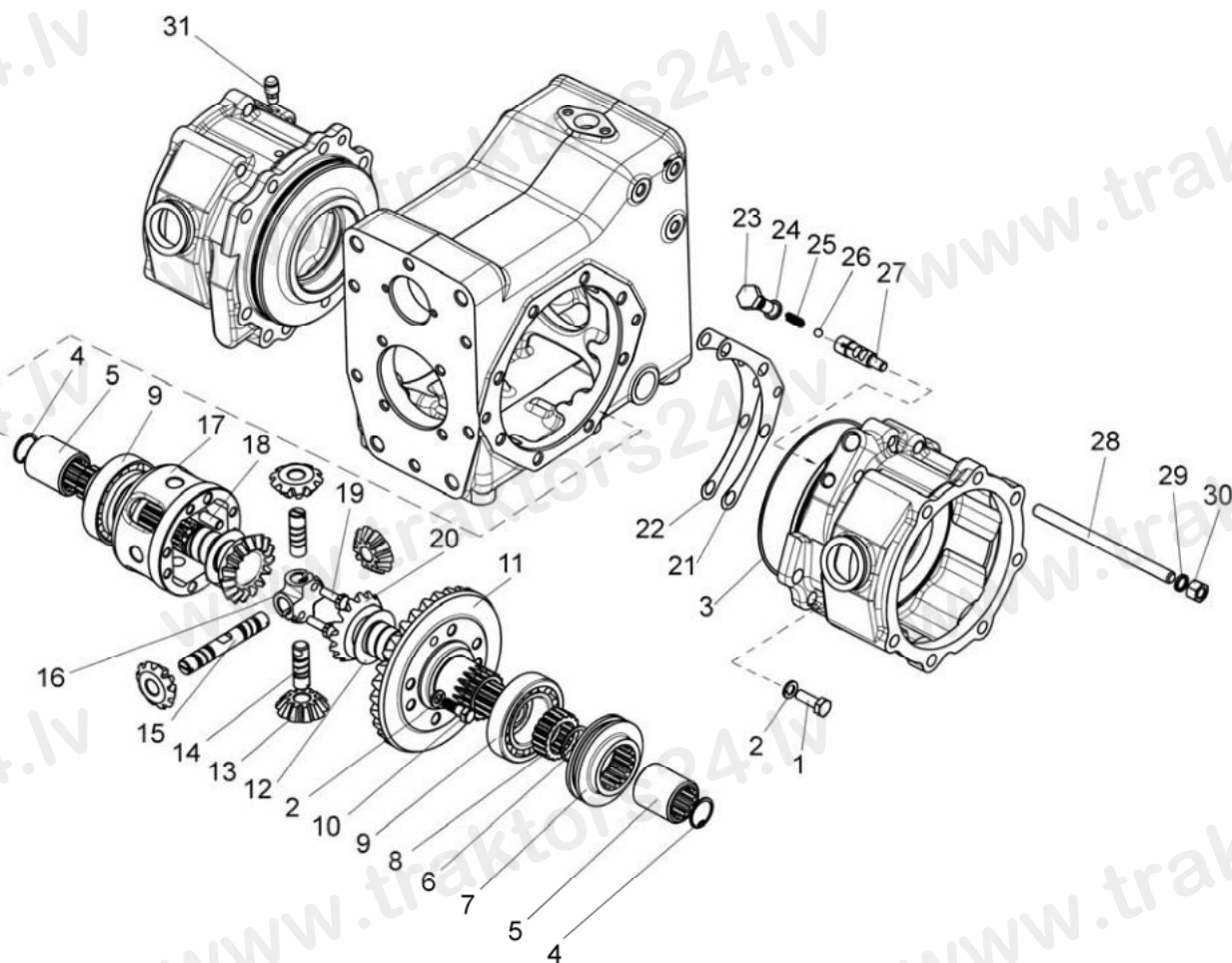


Рис.24.3. Дифференциал (для тракторов «Беларус – 310P/320P»)

Группа 24. Задний мост
Подгруппа 2403. Дифференциал
 (для тракторов «Беларус – 310P/320P»)

№ рис.	№ поз.	№ узла или детали	Кол-во	Наименование
24.3		422-2403010	1	Дифференциал (2,10-12,13-19)
	1	M10-6gx30.88.35.019 ГОСТ 7796-70	4	Болт
	2	10 ОТ ОСТ 37.001.115-75	10	Шайба
	3	165-170-36-2-4 ГОСТ 18829-73/ГОСТ 9833-73	2	Кольцо
	4	C30 ГОСТ 13941-86	2	Кольцо
	5	320-2403018	2	Втулка
	6	C35 ГОСТ 13940-86	1	Кольцо
	7	320-2409011	1	Муфта включения
	8	320-2409012	1	Ступица
	9	7510А ГОСТ 27365-87	2	Подшипник
	10	52-2203012	6	Болт
	11	422-2403012 **	1	Шестерня (совместно с 422-2402017)
	12	320-2403017 320-2403017-01 320-2403017-02 320-2403017-03 320-2403017-04	2	Шайба опорная *
	13	422-2403014	4	Сателлит
	14	422-2403023	2	Ось
	15	422-2403022	1	Ось
	16	422-2403021	1	Крестовина
	17	422-2403011	1	Корпус
	18	422-2403019	2	Штифт
	19	422-2403027	2	Болт
	20	422-2403013	2	Шестерня полуосевая
	21	220-2401013	12	Прокладка
	22	220-2401013-01	12	Прокладка
	23	220-2409016	1	Стакан
	24	Д18-055-А	1	Кольцо уплотнительное
	25	05-1701375-А	1	Пружина
	26	7,938-100 ГОСТ 3722-81	1	Шарик
	27	220-2409017	1	Валик
	28	220-2407052	14	Шпилька
	29	12 ОТ ОСТ 37.001.115-75	14	Шайба
	30	M12-6H.6.019 ГОСТ 5915-70	14	Гайка
31	СУ 1/8"-А	1	Сапун	

* Подбирается при регулировке.

** В запасные части поставляются только в сборе.

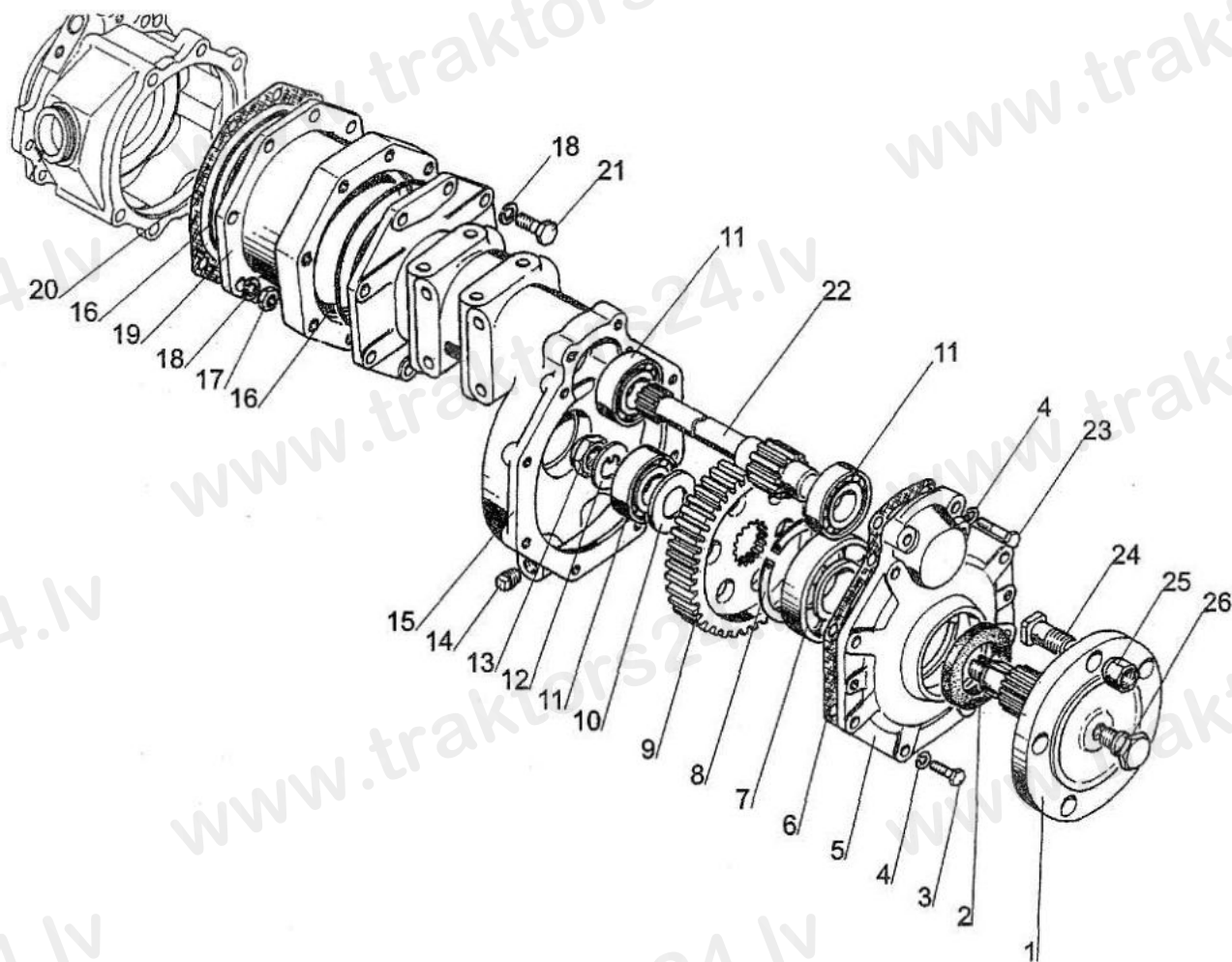


Рис.24.4. Конечная передача (для тракторов «Беларус – 310.3/320/320.3/321»)

Группа 24. Задний мост
Подгруппа 2407. Конечная передача
 (для тракторов «Беларус – 310.3/320/320.3/321»)

№ рис.	№ поз.	№ узла или детали	Кол-во	Наименование
24.4		320-2407010	2	Передача конечная (1-15, 22-26)
	1	320-2407030	2	Фланец
	2	2.2-60x85-1 ГОСТ 8752-79/ОСТ 3805146-78	2	Манжета
	3	M10-6gx30.88.35.019 ГОСТ 7796-70	16	Болт
	4	10 ОТ ОСТ 37.001.115-75	20	Шайба
	5	320-2407012	2	Крышка
	6	220-2407028	2	Прокладка
	7	310А ГОСТ 8338-75	2	Подшипник
	8	2С110 ГОСТ 13941-86	2	Кольцо
	9	320-2407016	2	Колесо зубчатое
	10	80-1701306	2	Шайба
	11	12507КМ ГОСТ 8328-75	6	Подшипник
	12	50-3103018	2	Шайба
	13	52-1802128	2	Гайка
	14	ПК КГЗ/8"	4	Пробка
	15	220-2407011-01	2	Рукав
	16	165-170-36-2-4 ГОСТ 18829-73/9833-73	4	Кольцо
	17	M12-6H.6.019 ГОСТ 5915-70	8	Гайка
	18	12 ОТ ОСТ 37.001.115-75	16	Шайба
	19	220-2407051 *	2	Проставка
	20	220-2407019	4	Прокладка
	21	M12-6gx35.88.35.019 ГОСТ 7796-70	8	Болт
	22	320-2407014 **	2	Вал-шестерня
		320-2407014-01 ***	2	Вал-шестерня
	23	M10-6gx45.88.35.019 ГОСТ 7795-70	4	Болт
	24	40-3103016	10	Болт
25	40-3103017-01	10	Гайка крепления диска колеса	
26	50-1002318-Б	2	Рым болт	

* На тракторы «Беларус-321» не устанавливается

** Для тракторов «Беларус-310.3/320/320.3»

*** Для тракторов «Беларус-321»

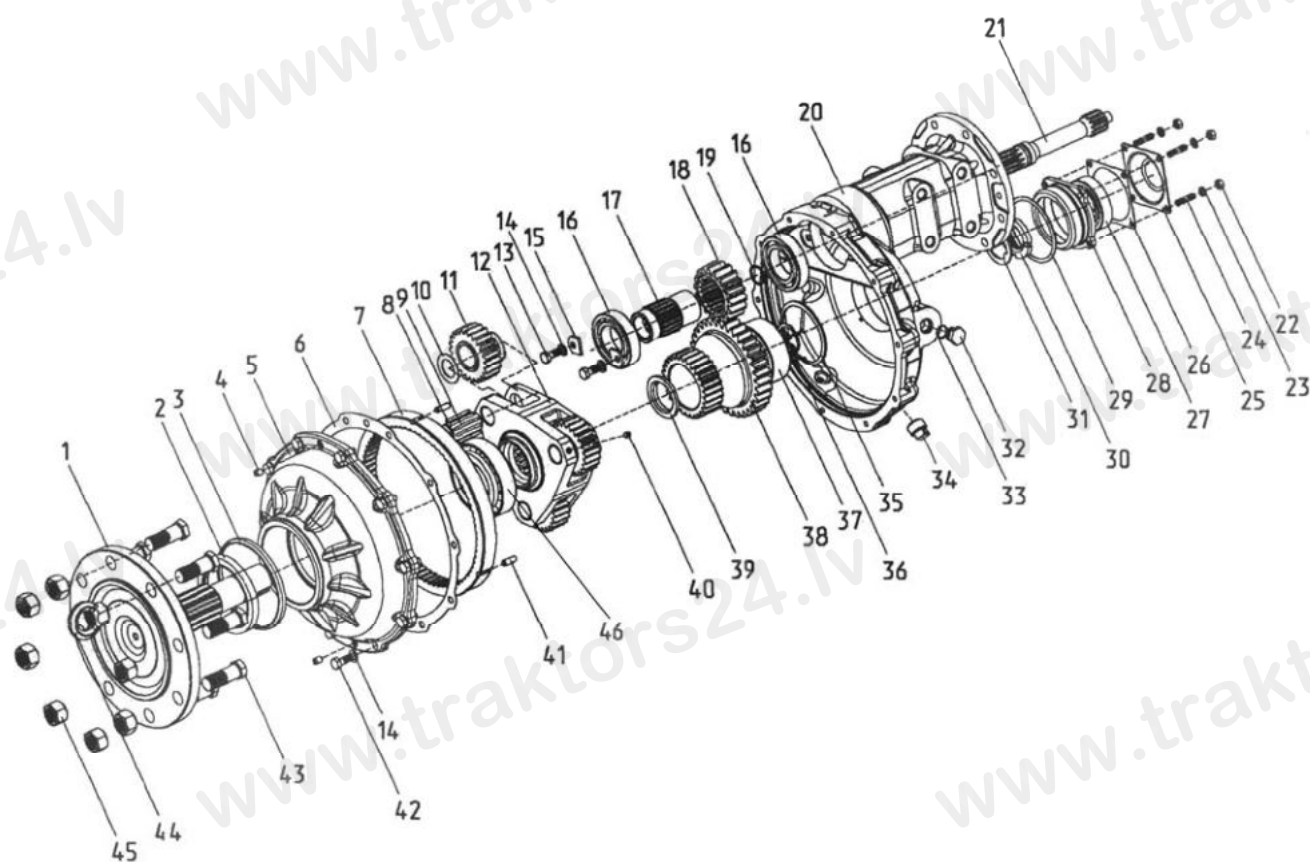


Рис.24.5. Конечная передача (для тракторов «Беларус – 310P/320P»)

Группа 24. Задний мост
Подгруппа 2407. Конечная передача
 (для тракторов «Беларус – 310P/320P»)

№ рис.	№ поз.	№ узла или детали	Кол-во	Наименование
24.5		422-2407010	2	Передача конечная
		422-2407050	2	Ступица (2, 35-39, 46)
		422-2407070	2	Фланец (1, 3, 43-45)
		1521-2308020	2	Крышка (5, 7, 41)
		1521-2308030	2	Водило (4, 8-12, 40)
	1	1521-2308017-01	2	Фланец
	2	2.2-100x125-1 ГОСТ 8752-79/ОСТ 3805146-78	2	Манжета
	3	1521-2308029	2	Грязевик
	4	72-2308011	4	Винт
	5	1521-2308016	2	Крышка
	6	1520-2308034	2	Прокладка
	7	1520-2308064	2	Шестерня
	8	4x34,8A3 ГОСТ 6870-81	156	Ролик
	9	1520-2308053	6	Ось
	10	1520-2308054	12	Шайба
	11	1520-2308059	6	Сателлит
	12	1521-2308056	2	Водило
	13	M10-6gx25.88.35.019 ГОСТ 7796-70	4	Болт
	14	10 ОТ ОСТ 37.001.115-75	4	Шайба
	15	85-1702043	4	Пластина
	16	210 АУШ1 ГОСТ8338-75	4	Подшипник
	17	422-2407014	2	Муфта
	18	422-2407061	2	Шестерня
	19	С30 ГОСТ 13941-86	2	Кольцо
	20	422-2407011-01	2	Рукав
	21	422-2407012	2	Вал
	22	M8-6H.6.019 ГОСТ 5915-70	8	Гайка
	23	8Т ОСТ 37.001.115-75	8	Шайба
	24	422-2407013	8	Шпилька
	25	1520-2308004	2	Крышка
	26	1520-2308003	2	Прокладка
	27	7509А ГОСТ 27365-87	2	Подшипник
	28	1520-2308002	2	Стакан
	29	095-100-30-1-4 ГОСТ 18829-73/9833-73	2	Кольцо
	30	80-1701045	2	Гайка
	31	80-1701056	2	Шайба
	32	50-4608027-В	4	Пробка
	33	017-021-25-2-2 ГОСТ 18829-73/9833-73	4	Кольцо
	34	ПК КГ 3/4"	4	Пробка
	35	2С100 ГОСТ 13941-86	2	Кольцо
	36	С45 ГОСТ 13940-86	2	Кольцо
	37	53609 ГОСТ 24696-81	2	Подшипник
	38	422-2407062	2	Блок-шестерня
	39	1520-2308038	2	Кольцо
	40	1520-2308011	6	Винт
	41	2.8x25 ГОСТ 3128-70	6	Штифт
42	M10-6gx30.88.35.019 ГОСТ 7796-70	20	Болт	
43	40-3103016	16	Болт переднего колеса	
44	70-3104019-01	2	Гайка специальная	
45	40-3103017	14	Гайка крепления диска колеса	
46	7514А ГОСТ 27365-87	2	Подшипник	

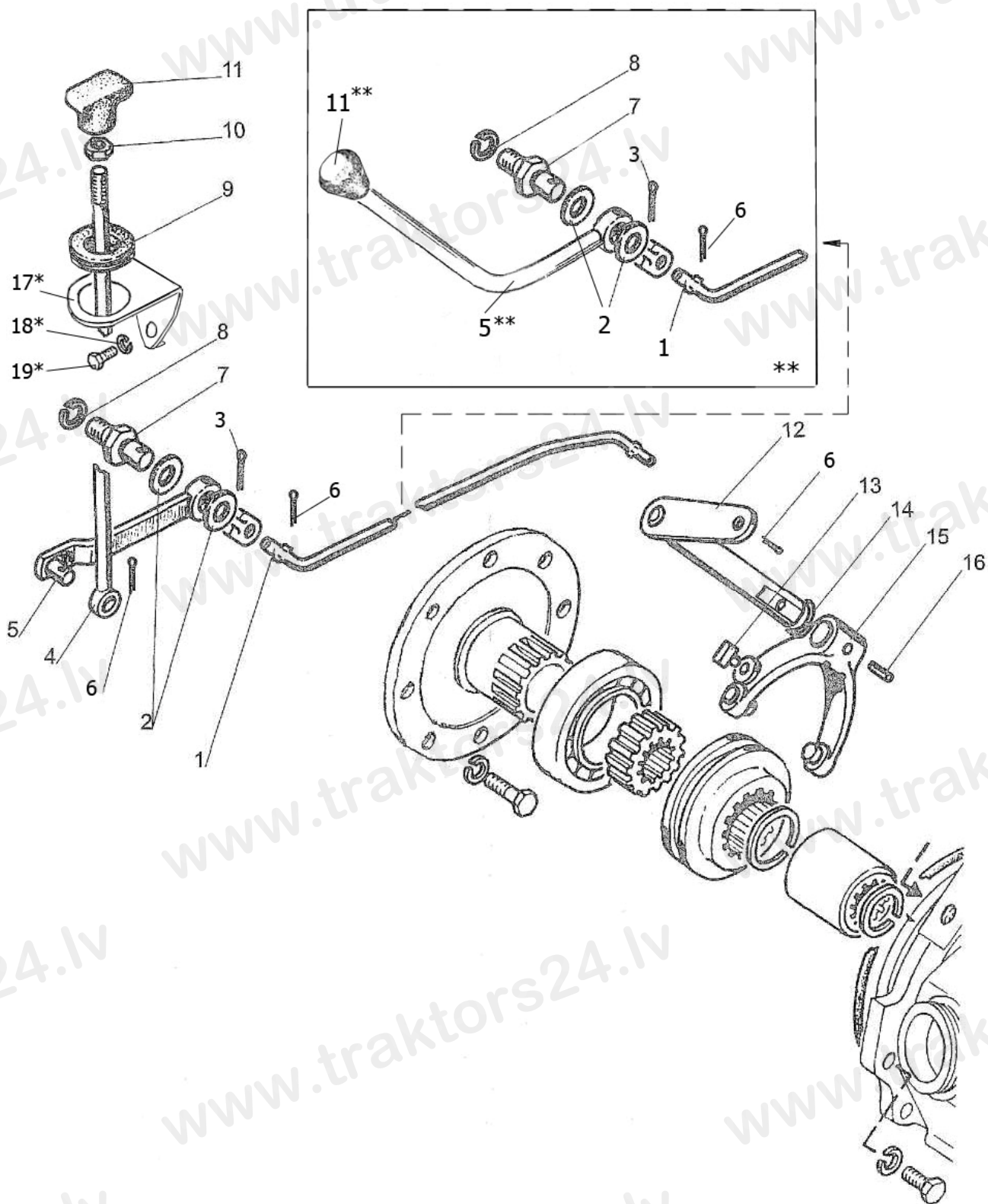


Рис.24.6. Управление блокировкой дифференциала

Группа 24. Задний мост
Подгруппа 2411. Управление блокировкой дифференциала

№ рис.	№ поз.	№ узла или детали	Кол-во	Наименование
24.6		220-2411010	1	Управление блокировкой дифференциала (1-11)
		220-2411010-01*	1	Управление блокировкой дифференциала (1-11,17-19)
		220-2411010-02**	1	Управление блокировкой дифференциала (1-3,5-8,10-11)
	1	220-2411012	1	Тяга
	2	A12.01.019 ГОСТ 11371-78	2	Шайба
	3	4x22.019 ГОСТ 397-79	1	Шплинт
	4	220-2411011 220-2411011-01*	1	Тяга
	5	220-2411030 321-2411030**	1	Рычаг
	6	3,2x18.019 ГОСТ 397-79	3 (2**)	Шплинт
	7	220-3503023	1	Ось
	8	12 ОТ ОСТ 37.001.115-75	15	Шайба
	9	70-3723042-02	1	Втулка
	10	M8-6H.6.019 ГОСТ 5915-70	1	Гайка
	11	50-1310136-A 70-3401093**	1	Рукоятка
	12	220-2409025	1	Наконечник рычага
	13	05-4216013	1	Рычаг
	14	013-017-25-1-4 ГОСТ 18829-73/ГОСТ 9833-73	1	Сухарик
	15	220-2409020	1	Кольцо
	16	220-2409020	1	Вилка
17	ШЦК 4x30	1	Штифт	
18	320P-2411014 *	1	Кронштейн	
19	6T ОСТ 37.001.115-75 *	1	Шайба	
	M6-6gx16.88.35.019 ГОСТ 7798-70 *	1	Болт	

* Для тракторов «БЕЛАРУС-310P/320P»

** Для тракторов «БЕЛАРУС-321»

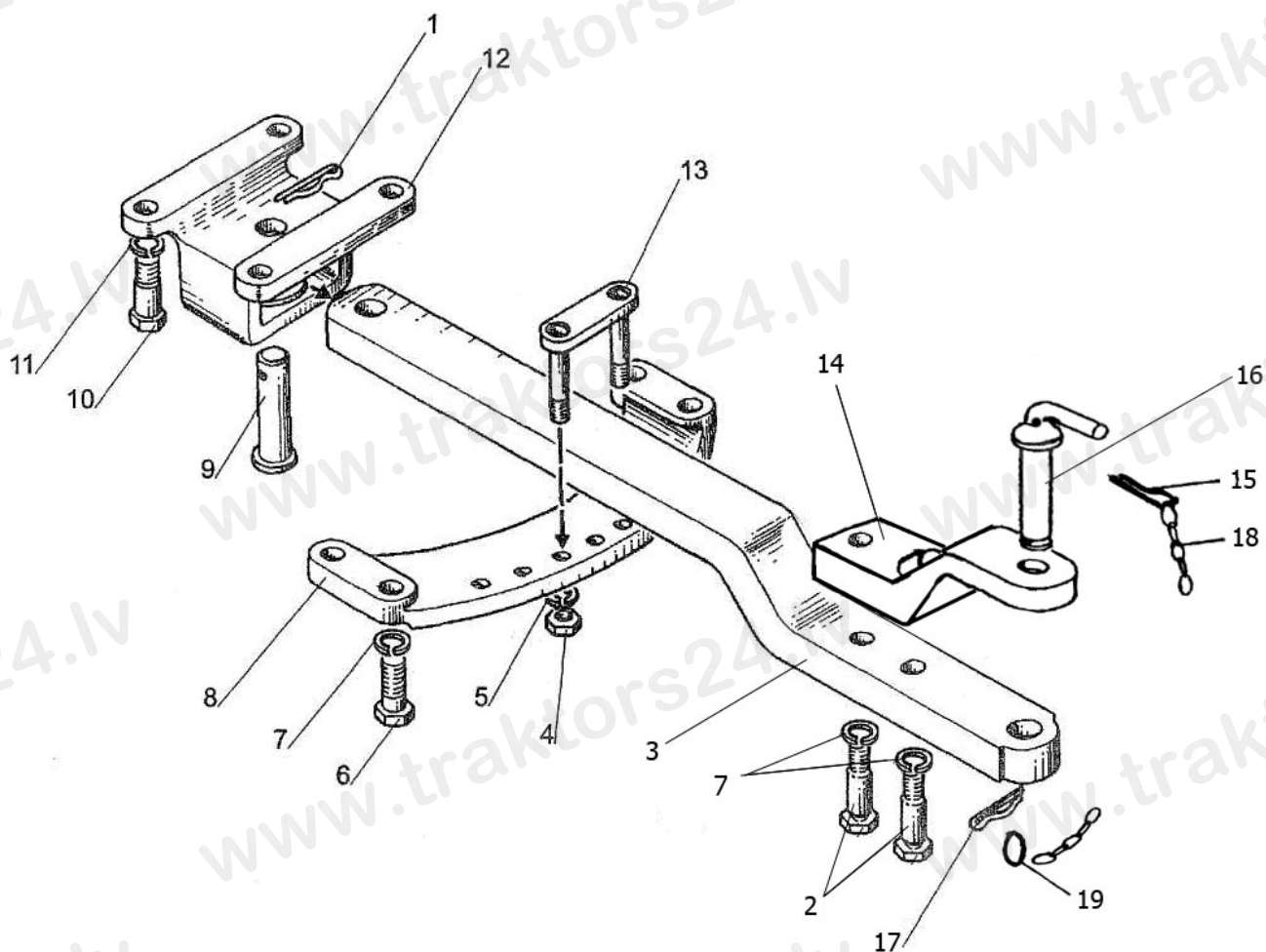


Рис.27.1. Тягово-цепное устройство ТСУ-1М

Группа 27. Тягово-сцепное устройство
Подгруппа 2707. Тягово-сцепное устройство ТСУ-1М

№ рис.	№ поз.	№ узла или детали	Кол-во		Наименование
27.1		320-2707010-Б	1	-	Тягово-сцепное устройство (ТСУ-1М)
		320-2707010-Б-01	-	1	
		320-2707020-Б	1	-	Тяга (2, 3, 7, 14-19)
	1	A61.07.001	1	1	Шплинт
	2	320-2707023-Б	2	-	Болт
	3	320-2707021-Б	1	-	Тяга
		320-2707021-Б-01	-	1	Тяга
	4	M12-6H.04.019 ГОСТ 5916-70	2	2	Гайка
	5	12 ОТ ОСТ 37.001.115-75	2	2	Шайба
	6	M16-6gx50.109.40X.019 ГОСТ 7796-70	4	4	Болт
	7	16 ОТ ОСТ 37.001.115-75	6	4	Шайба
	8	320-2707012-Б	1	1	Поперечина
	9	П320-2707012	1	1	Палец
	10	A61.01.006	4	4	Болт
	11	14 ОТ ОСТ 37.001.115-75	4	4	Шайба
	12	320-2707011	1	1	Кронштейн
	13	320-2707030-Б	1	1	Скоба
	14	320-2707025	1	-	Накладка
	15	4x36.019 ГОСТ 397-79	1	-	Шплинт
16	50-4605079-Б-01	1	-	Шкворень	
17	A61.07.001-А	1	-	Шплинт	
18	70-4235035	2	-	Цепочка	
19	H50-4202146	1	-	Кольцо	

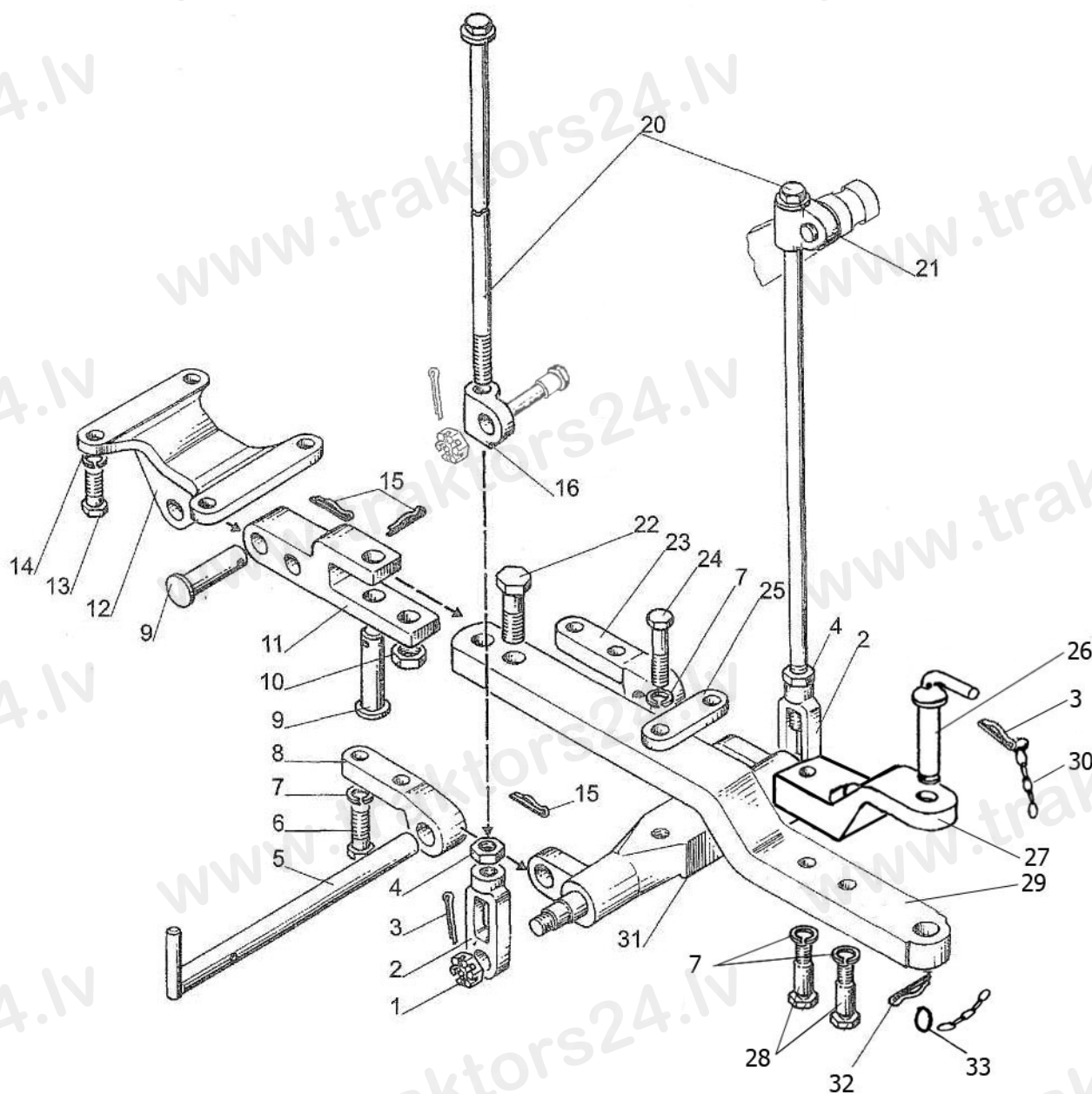


Рис.27.2. Тягово-сцепное устройство ТСУ-1М

Группа 27. Тягово-сцепное устройство
Подгруппа 2707. Тягово-сцепное устройство ТСУ-1М

№ рис.	№ поз.	№ узла или детали	Кол-во	Наименование
27.2		П320-2707010	1	Тягово-сцепное устройство (ТСУ-1М)
		320-2707020	1	Тяга (14,17-30)
	1	M18x1,5-6H.04.019 ГОСТ 5919-73	2	Гайка
	2	П320-2707018	2	Гайка
	3	4x36.019 ГОСТ 397-79	3	Шплинт
	4	M16x1,5-6H.6.019 ГОСТ 5915-70	2	Гайка
	5	П320-2707070-Б	1	Рукоятка
	6	M16-6gx50.88.35.019 ГОСТ 7796-70	4	Болт
	7	16 ОТ ОСТ 37.001.115-75	8	Шайба
	8	П320-2707061-01	1	Кронштейн
	9	П320-2707012	2	Палец
	10	M20-6H.6.019 ГОСТ 5915-70	1	Гайка
	11	П320-2707013	1	Серьга
	12	П320-2707011	1	Кронштейн
	13	A61.01.006	4	Болт
	14	14 ОТ ОСТ 37.001.115-75	4	Шайба
	15	A61.07.001	3	Шплинт
	16	П320-2707017-01	1	Серьга левая
	20	П320-2707019	2	Винт
	21	П320-2707017	1	Серьга правая
	22	70-4605036	1	Болт
	23	П320-2707061	1	Кронштейн
	24	M16-6gx70.88.35.019 ГОСТ 7795-70	2	Болт
	25	П320-2707026	1	Планка
	26	50-4605079-Б-01	1	Шкворень
	27	320-2707025	1	Накладка
	28	320-2707023-Б	2	Болт
	29	320-2707021-Б	1	Тяга
	30	70-4235035	2	Цепочка
	31	П320-2707040	1	Поперечина
	32	A61.07.001-А	1	Шплинт
	33	H50-4202146	1	Кольцо

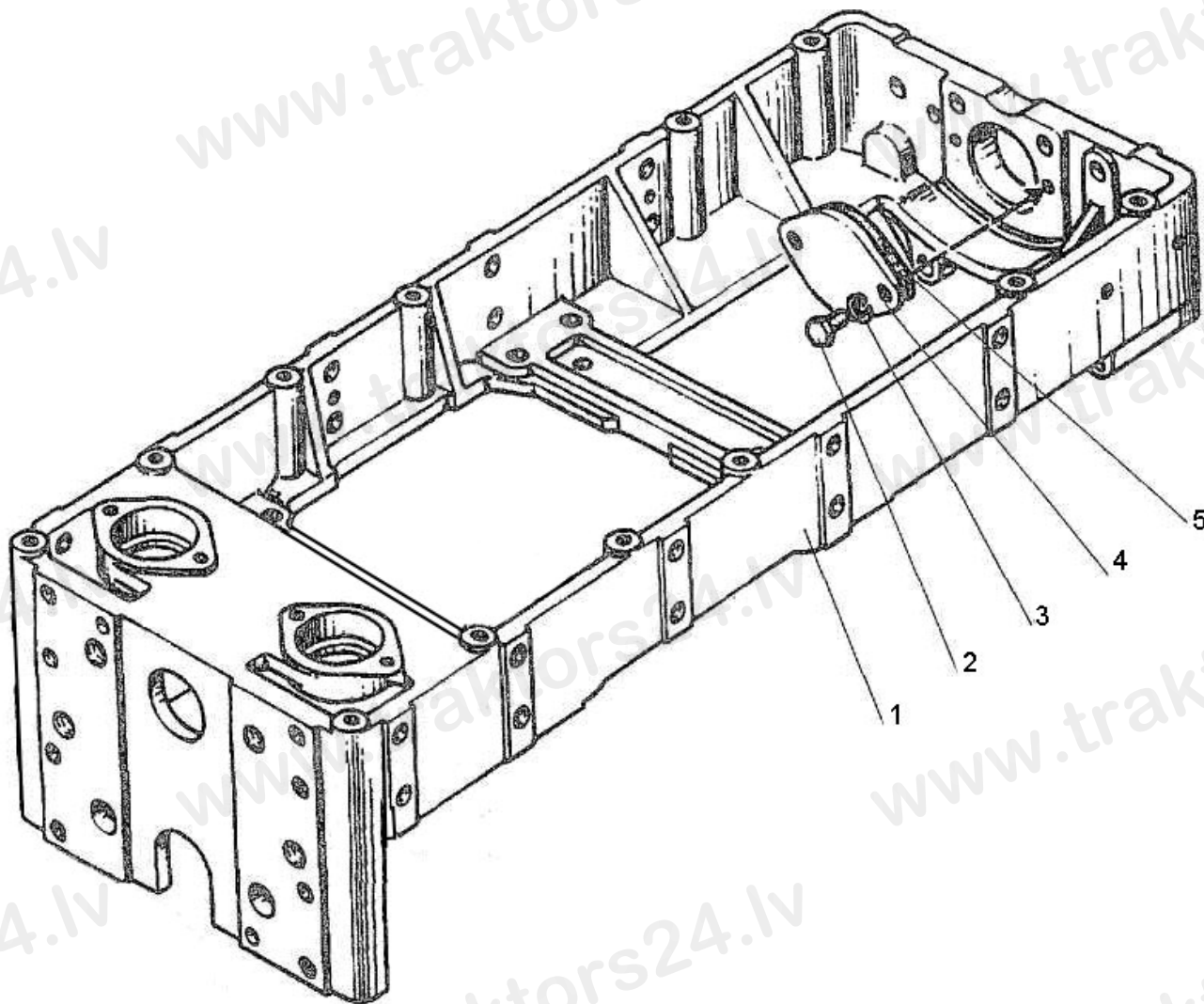


Рис.28.1. Полурама в сборе

**Группа 28. Рама
Подгруппа 2800. Полурама в сборе**

№ рис.	№ поз.	№ узла или детали	Кол-во	Наименование
28.1		220-2800125	1	Полурама (1-5)
	1	320-2800129	1	Полурама
	2	M8-6gx20.88.35.019 ГОСТ 7796-70*	2	Болт
	3	8T OCT 37.001.115-75*	2	Шайба
	4	220-2800127*	1	Крышка
	5	220-2800128*	1	Прокладка

* При наличии переднего ВОМ не устанавливаются

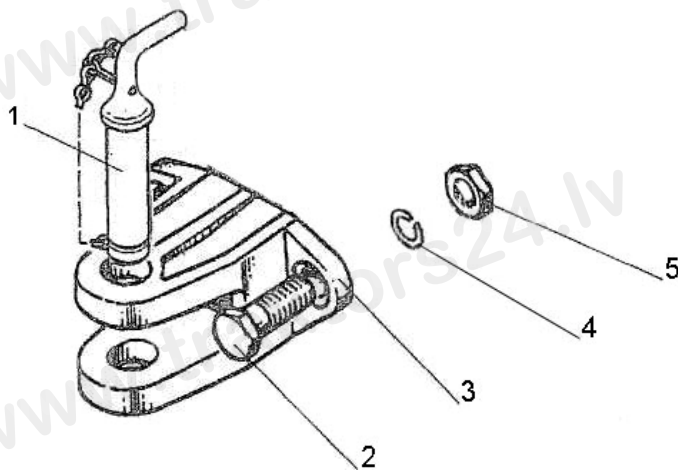


Рис.28.2. Буксир передний

Группа 28. Рама
Подгруппа 2806. Буксир передний

№ рис.	№ поз.	№ узла или детали	Кол-во	Наименование
28.2		80-2806010-01	1	Буксир передний (1-6)
	1	70-4235030	1	Шкворень
	2	70-4605036	2	Болт
	3	80-2806011-А	1	Буксир передний
	4	20 ОТ ОСТ 37.001.115-75	2	Шайба
	5	M20-6H.6.019 ГОСТ 5915-70	2	Гайка

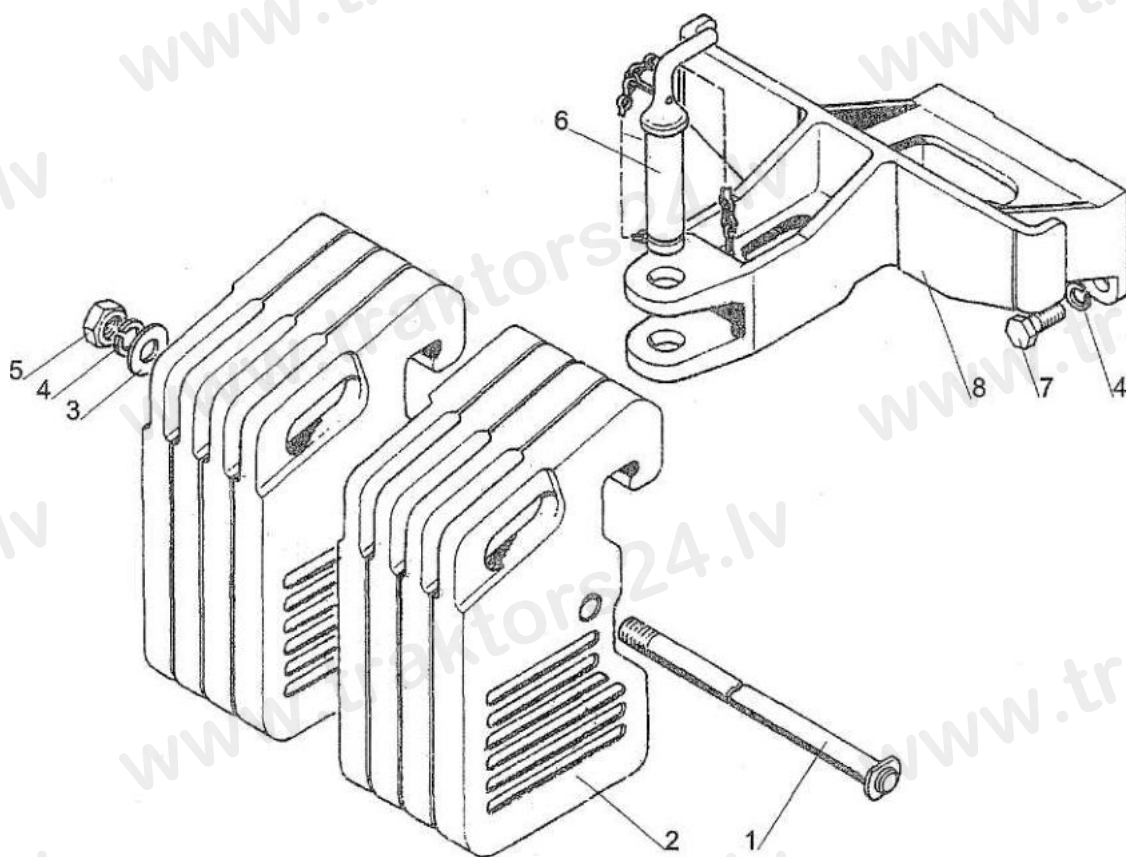


Рис.28.3. Балласт

Подгруппа 4235. Балласт

№ рис.	№ поз.	№ узла или детали	Кол-во	Наименование
28.3		210-4235010	1	Грузы дополнительные
	1	1025-4235015-01	1	Струна
	2	70-4235011	8	Груз
	3	С 16.01.019 ГОСТ 6958-78	1	Шайба
	4	16 ОТ ОСТ 37.001.115-75	5	Шайба
	5	M16-6H.6.019 ГОСТ 5915-70	1	Гайка
	6	70-4235030	1	Шкворень
	7	M16-6gx40.88.35.019 ГОСТ 7796-70	4	Болт
8	210-4235011-A	1	Кронштейн	

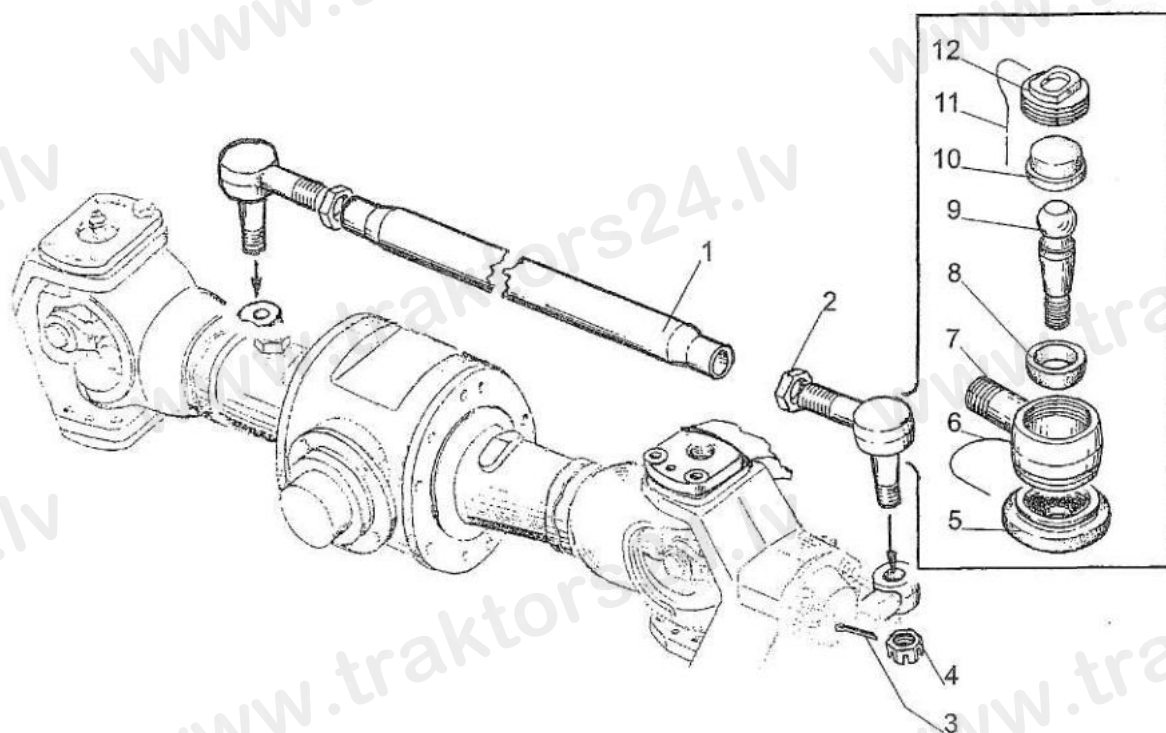


Рис.30.1. Тяги рулевые

**Группа 30. Тяги рулевые
Подгруппа 3003. Тяги рулевые**

№ рис.	№ поз.	№ узла или детали	Кол-во	Наименование
30.1		80-3003010-05	1	Тяга рулевая в сборе (1-12)
		80-3003010-04*		
		80-3003020	1	Шарнир правый (5-12)
		80-3003020-01	1	Шарнир левый (5-12)
	1	80-3003011-04	1	Труба
	2	80-3003013	1	Контргайка правая
		80-3003013-01	1	Контргайка левая
	3	4x36.019 ГОСТ 397-79	2	Шплинт
	4	70-3003032	2	Гайка
	5	50-3003019-А	2	Чехол
	6	2,0-О-С ГОСТ 3282-74	1	Проволока, L=200mm
	7	80-3003022	1	Корпус шарнира правый
80-3003022-01		1	Корпус шарнира левый	
8	50-3003028	2	Вкладыш	
9	50-3003021	2	Палец шаровой	
10	50-3003029	2	Вкладыш верхний	
11	2,0-О-С ГОСТ 3282-74	1	Проволока, L=270mm	
12	50-3003018-Б	2	Пробка	

* Для тракторов «Беларус-310.3/310P»

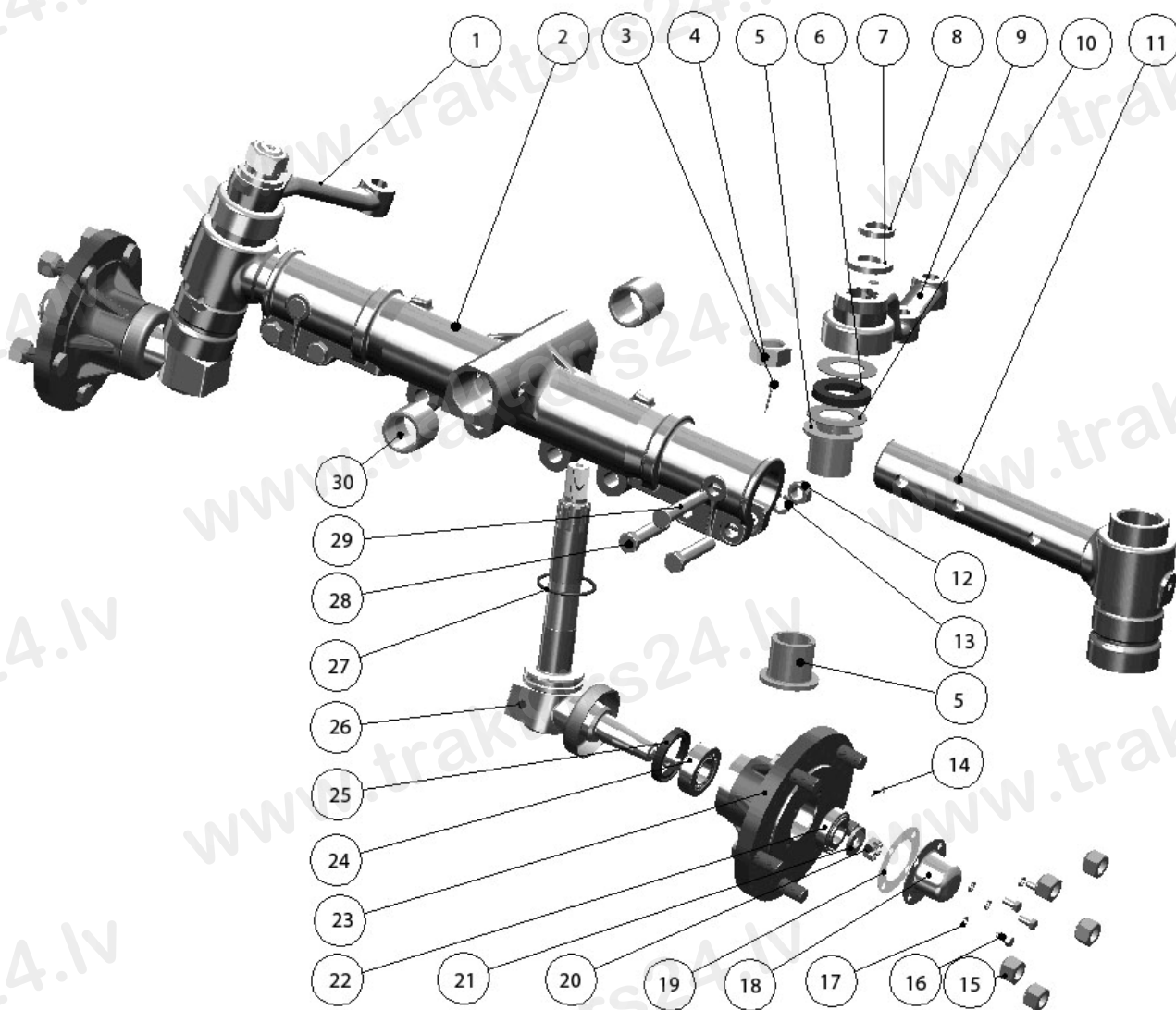


Рис.30.2. Ось передняя (для тракторов «Беларус-310.3/310P»)

Группа 30. Ось передняя
Подгруппа 3003. Ось передняя
 (для тракторов «Беларус-310.3/310P»)

№ рис.	№ поз.	№ узла или детали	Кол-во	Наименование
30.2		310-3000030	1	Ось передняя (1-13, 27-30)
		310-3001020	2	Цапфа со ступицей (14-26)
	1	310-3001040	1	Рычаг правый
	2	210-3001016	1	Ось передняя
	3	4x25.019 ГОСТ 397-79	2	Шплинт
	4	50-3001087	2	Гайка
	5	70-3001102-А	2	Втулка
	6	80-3001031	2	Шайба
	7	80-3001018	2	Шайба
	8	27 Л ОСТ 37.001.115-75	2	Шайба
	9	310-3001050	1	Рычаг левый
	10	80-3001032	4	Шайба
	11	210-3001010	2	Кронштейн кулака
	12	M16-6H.6.019 ГОСТ 5915-70	4	Гайка
	13	16 ОТ ОСТ 37.001.115-75	4	Шайба
	14	4x36.019 ГОСТ 397-79	2	Шплинт
	15	40-3103017	10	Гайка крепления диска колеса
	16	M8-6gx16.88.35.019 ГОСТ 7796-70	8	Болт
	17	8Т ОСТ 37.001.115-75	8	Шайба
	18	210-3103013	2	Крышка
	19	210-3103014	2	Прокладка
	20	M16x1,5-6H.6.019 ГОСТ 5918-73	2	Гайка корончатая
	21	210-3103016	2	Шайба упорная
	22	7205А ГОСТ 27365-87	2	Подшипник
	23	310-3103010	2	Ступица
	24	7506А ГОСТ 27365-87	2	Подшипник
	25	2.2-45x65-1 ГОСТ 8752-79/ОСТ 3805146-78	2	Манжета
	26	210-3001030	2	Цапфа с полуосью
	27	060-068-46-2-2 ГОСТ 18829-73/ГОСТ 9833-73	2	Кольцо
	28	M16-6gx80.88.35.019 ГОСТ 7795-70	4	Болт
29	80-2707123	2	Ось	
30	50-3001052-А	2	Втулка	



Рис.31.1. Колеса передние направляющие

Группа 31. Колеса и ступицы
Подгруппа 3101. Колеса передние направляющие.

(для тракторов «Беларус – 310.3/310P»)

№ рис.	№ поз.	№ узла или детали	Кол-во	Наименование
31.1		310-3101010	2	Колесо 6.50-16 (в сборе с шиной)
	1	600-3101020	2	Колесо 4.5Ех16 (диск и обод)
	2		2	Шина 6.50-16
	3	40-3103017	8	Гайка крепления диска колеса
	4	70-3104019-01	2	Гайка специальная



Рис.31.2. Колеса передние ведущие

Группа 31. Колеса и ступицы
Подгруппа 3101. Колеса передние ведущие

(для тракторов «Беларус - 320/320.3/321»)

№ рис.	№ поз.	№ узла или детали	Кол-во	Наименование
31.2		320-3101010	2	Колесо 7.50L-16 (в сборе с шиной)
	1	600-3101020	2	Колесо 4.50Ex16 (диск и обод)
	2		2	Шина 7.50L-16
		320-3101015*	2	Колесо 210/80R16 (в сборе с шиной)
	1	16-70-02	2	Колесо W7x16 (диск и обод)
	2		2	Шина 210/80R16
	3	40-3103017-01	8	Гайка крепления диска колеса
	4	70-3104019-01	2	Гайка специальная

* дополнительная комплектация

(для тракторов «Беларус – 320P»)

№ рис.	№ поз.	№ узла или детали	Кол-во	Наименование
31.2		921-3101015	2	Колесо 265/70R16 (в сборе с шиной)
	1	320-3107020	2	Колесо W8-16 (диск и обод)
	2		2	Шина 265/70R16
	3	40-3103017-01	8	Гайка крепления диска колеса
	4	70-3104019-01	2	Гайка специальная



Рис.31.3. Колеса задние ведущие

Группа 31. Колеса и ступицы
Подгруппа 3107. Колеса задние ведущие

(для тракторов «Беларус – 310.3/320/320.3/321»)

№ рис.	№ поз.	№ узла или детали	Кол-во	Наименование
31.3		325-3107010*	2	Колесо 11.2-20 (в сборе с шиной)
	1	325-3107020	2	Колесо W9x20 (диск и обод)
	2		2	Шина 11.2-20
		320-3107010-01	2	Колесо с шиной 12.4L-16
	1	320-3107020	2	Колесо W8x16 (диск и обод)
	2		2	Шина 12.4L-16
	3	70-3104019-01	2	Гайка специальная
	4	40-3103017-01	8	Гайка крепления диска колеса

* - дополнительная комплектация



Рис.31.4. Колеса задние ведущие

Группа 31. Колеса и ступицы
Подгруппа 3107. Колеса задние ведущие

(для тракторов «Беларус – 310P/320P»)

№ рис.	№ поз.	№ узла или детали	Кол-во	Наименование
31.4		822-3101010-01	2	Колесо 360/70R24 (в сборе с шиной)
		W12-24-3101020-02	2	Колесо W12x24 (1,2,3,4,5)
	1	W12-24-3101035	2	Обод W12x24 с кронштейнами
	2	W12-24-3101017	2	Диск
	3	52-2301065	12	Шайба
	4	1221-3101011	12	Болт
	5	1221-3101013 M16x1.5-6H.10.019 ГОСТ 5915-70	12	Гайка
	6		2	Шина 360/70R24
	7	70-3104019-01	2	Гайка специальная
8	40-3103017	14	Гайка крепления диска колеса	

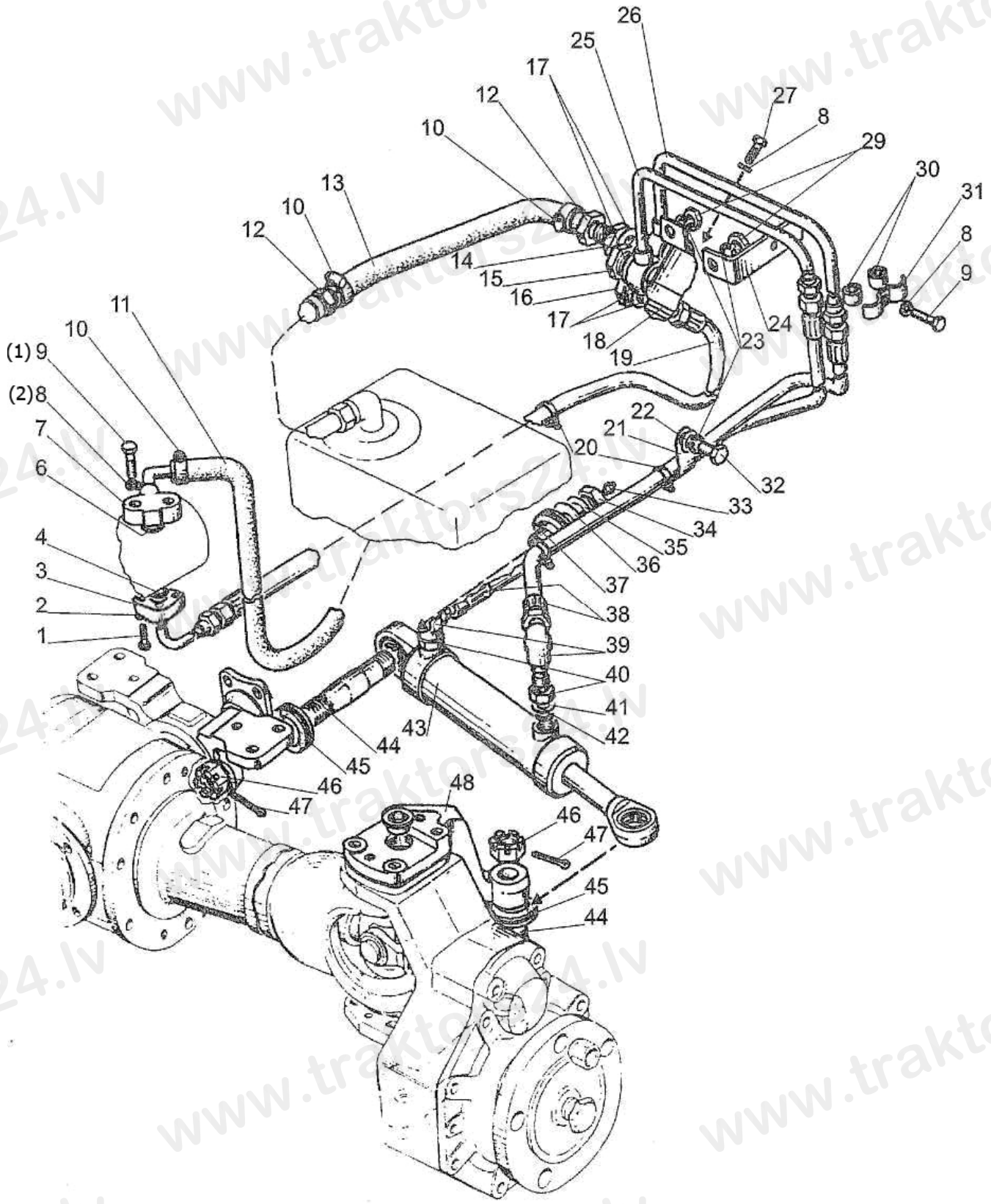


Рис.34.1. Управление рулевое гидрообъемное

Группа 34. Управление рулевое
Подгруппа 3400. Управление рулевое гидрообъемное

№ рис	№ поз	№ узла или детали	Кол-во				Наименование
			320/ 320.3	310/ 310.3	310P	320P	
34.1		325-3400010	1	-	-	-	Управление рулевое
		310-3400010	-	1	-	-	
		310P-3400010	-	-	1	-	
		320P-3400010	-	-	-	1	
	1	M6-6gx30.88.35.019 ГОСТ 7798-70	6	4	4	4	Болт
	2	6Т OCT 37.001.115-75	6	4	4	4	Шайба
	3	320-3407010-Б	1	1	1	1	Маслопровод нагнетательный
	4	021-025-25-1-4 ГОСТ 18829-73/9833-73	1	-	-	-	Кольцо
		014-018-25-2-2 ГОСТ 18829-73/9833-73	-	1	1	1	Кольцо
	6	024-028-25-1-4 ГОСТ 18829-73/9833-73	1	1	1	1	Кольцо
		320-3407045-Б	1	1	1	1	Маслопровод всасывающий
	8	8Т OCT 37.001.115-75	1	3	2	2	Шайба
	9	M8-6gx35.88.35.019 ГОСТ 7796-70	1	3	2	2	Болт
	10	"НОРМА" TORRO 16-25/9-C6W	4	4	4	2	Хомут
	11	320-3407005	1	1	1	1	Шланг Рукав 18x26,5-6,3 ГОСТ 10362-76 L=(430±2)мм
	12	225-3407020	2	2	-	-	Патрубок сливной
	13	320-3407002	1	1	-	-	Шланг Рукав 14x23-16 ГОСТ10362-76 L=(480±2)мм
		215-3407051	-	-	1	1	Шланг
		215-3407050	-	-	-	-	Маслопровод сливной
	14	Ф80-3407134	1	1	1	1	Штуцер
	15	85-3407105	3	3	1	1	Болт
		215-3407001	-	-	2	2	Штуцер
	16	220Г-3408100	1	1	-	-	Угольник поворотный
		C80-4607380	-	-	1	1	Труба
	17	Ф80-3407157	7	7	5	5	Шайба
	18	OSPC 50 ON 150-1149 или SUB 50-90-150-1 или LAGC 50-10/150-90M01-100S	1	1	1	1	Насос-дозатор
	19	H.036.83.090	1	1	1	1	Рукав высокого давления ф12,5x2 армир. (L=1035 мм)
	20	80-3723045-01	3	3	5	4	Манжета
	21	70-4802043	1	2	2	-	Кляммер
	22	C 12.01.019 ГОСТ 11371-78	1	2	2	-	Шайба
	23	12 OT OCT 37.001.115-75	5	6	9	7	Шайба
	24	225-3407004	1	1	-	-	Кронштейн
		215-3405010	-	-	1	1	
	25	225-3407030-01	1	1	-	-	Маслопровод цилиндра
	26	225-3407030	1	1	-	-	Маслопровод цилиндра
	27	M8-6gx35.88.35.019 ГОСТ 7796-70	1	3	2	2	Болт
	29	M12-6H.6.019 ГОСТ 5915-70	4	4	4	4	Гайка
		M12-6gx30.88.35.019 ГОСТ 7796-70	-	-	3	3	Болт
	30	70-3506027	2	2	-	-	Втулка

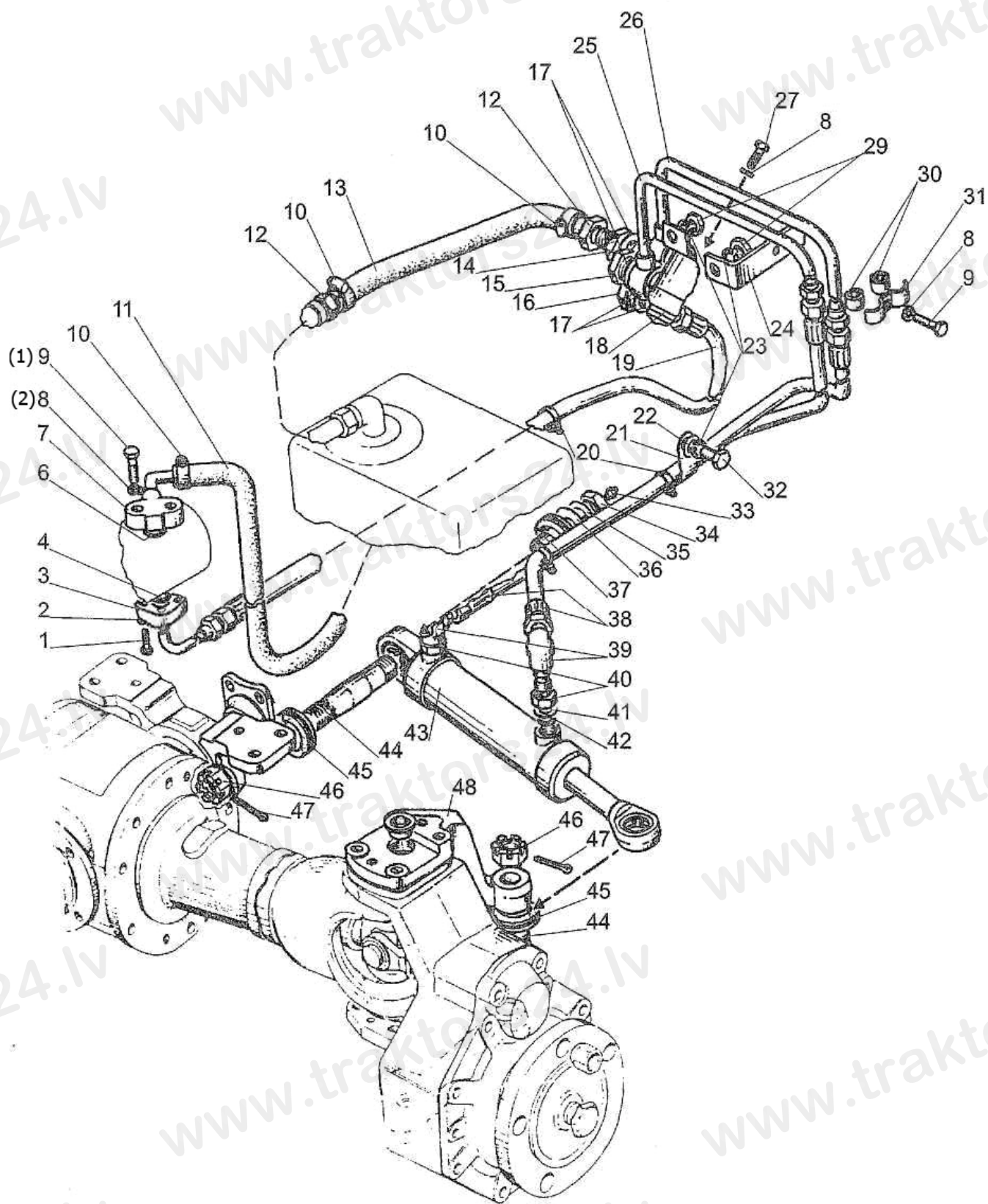


Рис.34.1. Управление рулевое гидрообъемное

Группа 34. Управление рулевое
Подгруппа 3400. Управление рулевое гидрообъемное

№ рис	№ поз	№ узла или детали	Кол-во				Наименование
			320/ 320.3	310/ 310.3	310P	320P	
34.1	31	70-3407146	1	1	-	-	Планка
	32	M12-6gx20.88.35.019 ГОСТ 7796-70	1	2	2	-	Болт
	33	1.1.Ц9.хр ГОСТ 19853-74	2	-	-	2	Масленка
		4x36.019 ГОСТ 397-79	-	-	-	2	Шплинт
	34	M20x1,5-6H.04.019 ГОСТ 15522-70	2	-	-	2	Гайка
		M16-6H.04.019 ГОСТ 5919-73	-	-	-	1	
	35	Ф80-3405103	2	-	-	2	Шайба стопорная
		A61.01.601	-	-	-	-	Шайба
	36	85-3401176-01	2	-	-	2	Шайба
		3,2x25.019 ГОСТ 397-79	-	-	-	-	Шплинт
	37	210-3000023	2	-	-	2	Втулка
	38	952-3407100	2	2	-	-	Рукав высокого давления ф8х1 армир. (L=750 мм)
		952-3407100-04	-	-	-	-	Рукав высокого давления ф8х1 армир. (L=590 мм)
		952-3407100-10	-	-	2	2	Рукав высокого давления ф8х1 армир. (L=950 мм)
	39	320-4607171	2	2	2	2	Угольник ввертный
	40	082-4607124	2	2	2	2	Гайка
	41	082-4607118	2	2	2	2	Шайба
	42	011-015-25-2-4 ГОСТ 18829-73/9833-73	2	2	2	2	Кольцо
43	Ц40x160.010	1	-	-	1	Гидроцилиндр	
44	220-3000021-Б	2	-	-	2	Палец	
	220Г-3405001	-	-	-	-	Палец	
45	320-3407004	4	-	-	2	Втулка	
46	70-3003032	2	-	-	2	Гайка	
47	4x36.019 ГОСТ 397-79	2	-	-	2	Шплинт	
48	220-2301036-Б	1	-	-	1	Рычаг	

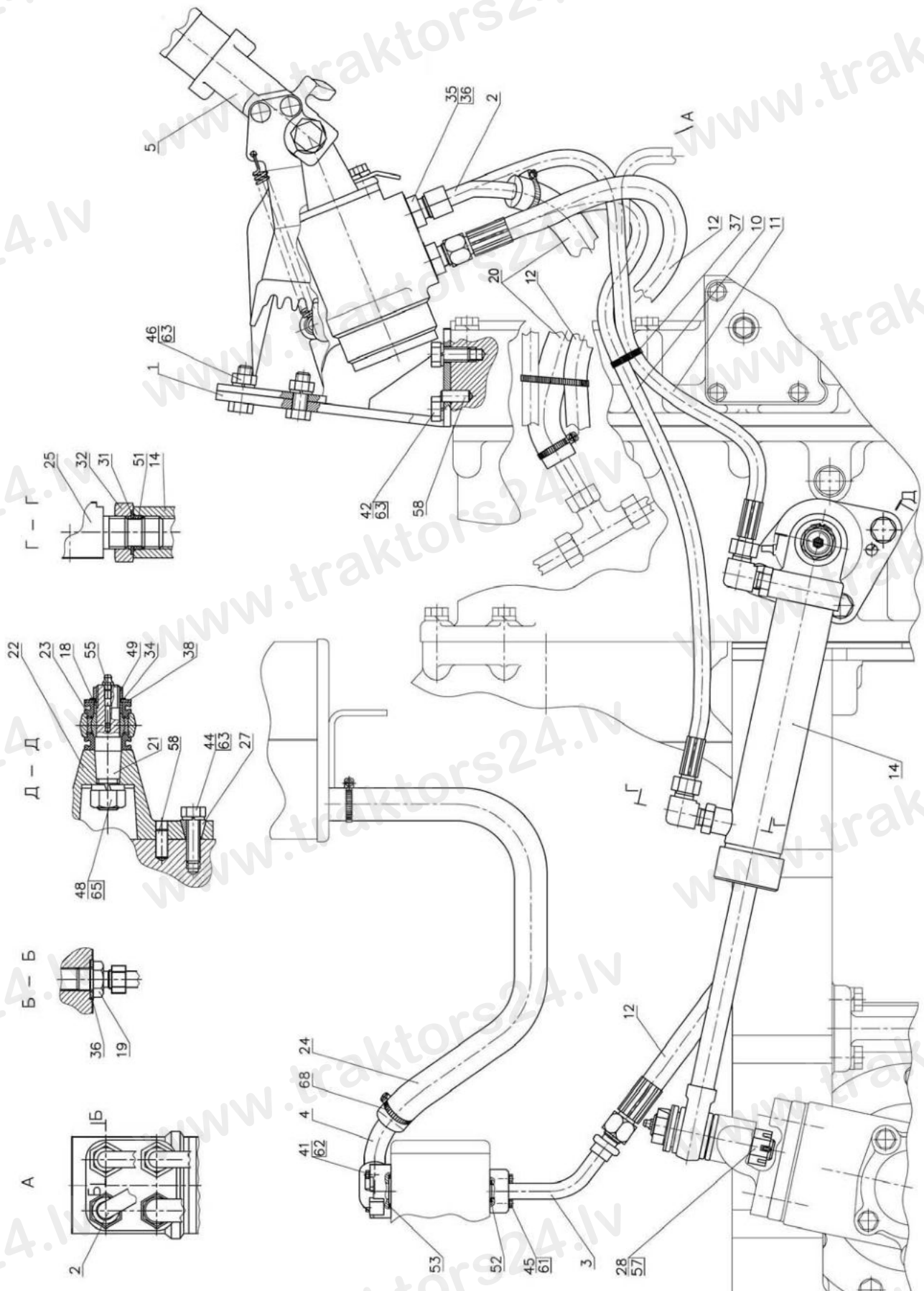


Рис.34.2. Управление рулевое гидрообъемное (для тракторов «Беларус-321»)

Группа 34. Управление рулевое
Подгруппа 3400. Управление рулевое гидрообъемное
 (для тракторов «Беларус-321»)

№ рис.	№ поз.	№ узла или детали	Кол-во	Наименование
34.2		321-3400010		Управление рулевое гидрообъемное
	1	215-3405010	1	Кронштейн
	2	225-3407020	1	Патрубок сливной
	3	320-3407010-Б	1	Маслопровод нагнетательный
	4	320-3407045-Б	1	Маслопровод всасывающий
	5	320-3401150-01	1	Колонка рулевая
	10	952-3407100	1	Рукав высокого давления ф8х1армир.
	11	952-3407100-04	1	Рукав высокого давления ф8х1 армирован. L= (590±2) мм
	12	H.036.83.090	1	Рукав высокого давления ф12,5х2 армиров. L=(1035±2) мм
	14	Ц40х160.010-01 или Ц40х160.010-A-01	1	Гидроцилиндр
	18	210-3000023	2	Втулка
	19	215-3407001	2	Штуцер
	20	215-3407051-01	1	Шланг
	21	220-3000021-Б	2	Палец
	22	320-3405002	1	Кронштейн
	23	320-3407004	4	Втулка
	24	320-3407005	1	Шланг Рукав 18х26,5-6,3 ГОСТ 10362-76 L=(430 ±2) мм
	25	320-4607171	2	Угольник ввертной
	27	72-2308009	3	Втулка
	28	70-3003032	1	Гайка
	31	082-4607118	2	Шайба
	32	082-4607124	2	Гайка
	34	Ф80-3405103	2	Шайба стопорная
	35	Ф80-3407134	2	Штуцер
	36	Ф80-3407157	4	Шайба
	37	80-3723045-01	2	Манжета
	38	85-3401176-01	2	Шайба
	41	M8-6gx35.88.35.019 ГОСТ 7796-70	2	Болт
	42	M12-6gx25.88.35.019 ГОСТ 7796-70	3	Болт
	44	M12-6gx40.88.35.019 ГОСТ 7796-70	3	Болт
	45	M6-6gx30.88.35.019 ГОСТ 7798-70	4	Болт
	46	M12-6H.6.019 ГОСТ 5915-70	4	Гайка
	48	M18-6H.6.019 ГОСТ 5915-70	1	Гайка
	49	M20x1,5-6H.04.019 ГОСТ 15522-70	2	Гайка
51	011-015-25-2-4 ГОСТ 18829-73/ГОСТ 9833-73	2	Кольцо	
52	014-018-25-2-2 ГОСТ 18829-73/ГОСТ 9833-73	1	Кольцо	
53	024-028-25-1-4 ГОСТ 18829-73/ГОСТ 9833-73	1	Кольцо	
55	1.1.Ц9.хр ГОСТ 19853-74	2	Масленка	
57	4x36.019 ГОСТ 397-79	1	Шплинт	
58	2.10x25 ГОСТ 3128-70	1	Штифт	
61	6Т ОСТ 37.001.115-75	4	Шайба	
62	8Т ОСТ 37.001.115-75	2	Шайба	
63	12 ОТ ОСТ 37.001.115-75	10	Шайба	
65	18 ОТ ОСТ 37.001.115-75	1	Шайба	
68	"НОРМА" TORRO 16-25/9-C6W	4	Хомут	

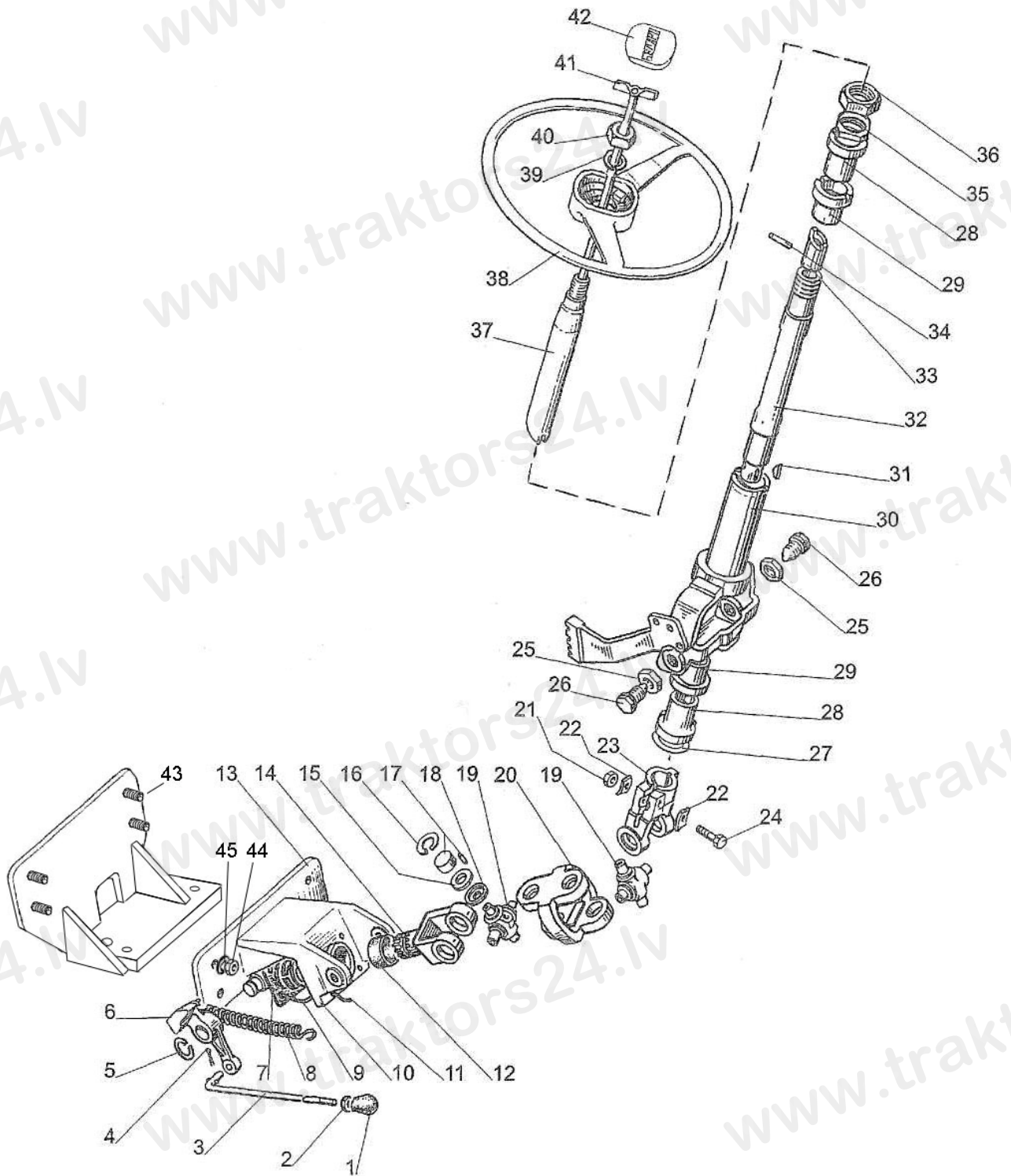


Рис.34.3. Колонка рулевая

Группа 34. Рулевое управление
Подгруппа 3401. Привод рулевого механизма

№ рис.	№ поз.	№ узла или детали	Кол-во	Наименование
34.3		320-3401010	1	Колонка рулевая
		85-3401150	1	Кардан (14-20, 23)
	1	70-4803060	1	Рукоятка
	2	M8-6H.6.019 ГОСТ 5915-70	1	Гайка
	3	220-3503026-02	1	Тяга
	4	3,2x18.019 ГОСТ 397-79	1	Шплинт
	5	C18 ГОСТ 13940-86	1	Кольцо
	6	85-3401014-01	1	Фиксатор
	7	85-3401017-Б	1	Заглушка
	8	50-1310158-Б	1	Пружина
	9	C20 ГОСТ 13940-86	1	Кольцо
	10	85-3401019	1	Шайба
	11	1,6-О-С ГОСТ 3282-74	1	Проволока, L=250mm
	12	85-3401016	1	Втулка
	13	320-3401120	1	Кронштейн
	14	85-3401156	1	Вилка
	15	50-3401064	8	Сальник
	16	C19 ГОСТ 13943-86	8	Кольцо
	17	904700 УС17 ТУ 37.006.065-90	8	Подшипник
	18	50-3401063	8	Обойма
	19	50-3401062	2	Крестовина
	20	85-3401067	1	Вилка
	21	M10-6H.6.019 ГОСТ 5915-70	1	Гайка
	22	80-3401013	2	Шайба
	23	50-3401061-А	1	Вилка
	24	M10-6gx45.109.40X.019 ГОСТ 7796-70	1	Болт
	25	M20x1,5-6H.04.019 ГОСТ 15522-70	2	Гайка
	26	80-3401089	2	Винт
	27	600-3401012	1	Шайба
	28	70-3401076	2	Втулка
	29	70-3401077-Б	2	Амортизатор
	30	682-3401080	1	Труба
	31	СШ-510	1	Шпонка 5x10
	32	320-3401055	1	Вал
	33	70-3401054-Б	1	Хвостовик
	34	ШЦК 8x36	1	Штифт
	35	70-3401078	1	Гайка
	36	70-3401079	1	Контргайка
	37	70-3401074-Б-01	1	Вал рулевой
	38	80-3402015	1	Колесо рулевое
	39	16 ОТ ОСТ 37.001.115-75	1	Шайба
	40	M16x1,5-6H.6.019 ГОСТ 5915-70	1	Гайка
	41	530-3401140-Б	1	Зажим
	42	80-3401082	1	Крышка
	43	215-3405010 *	1	Кронштейн
44	M12-6H.6.019 ГОСТ 5915-70*	4	Гайка	
45	12 ОТ ОСТ 37.001.115-75*	4	Шайба	

* Для тракторов «Беларус – 310P/320P/321»

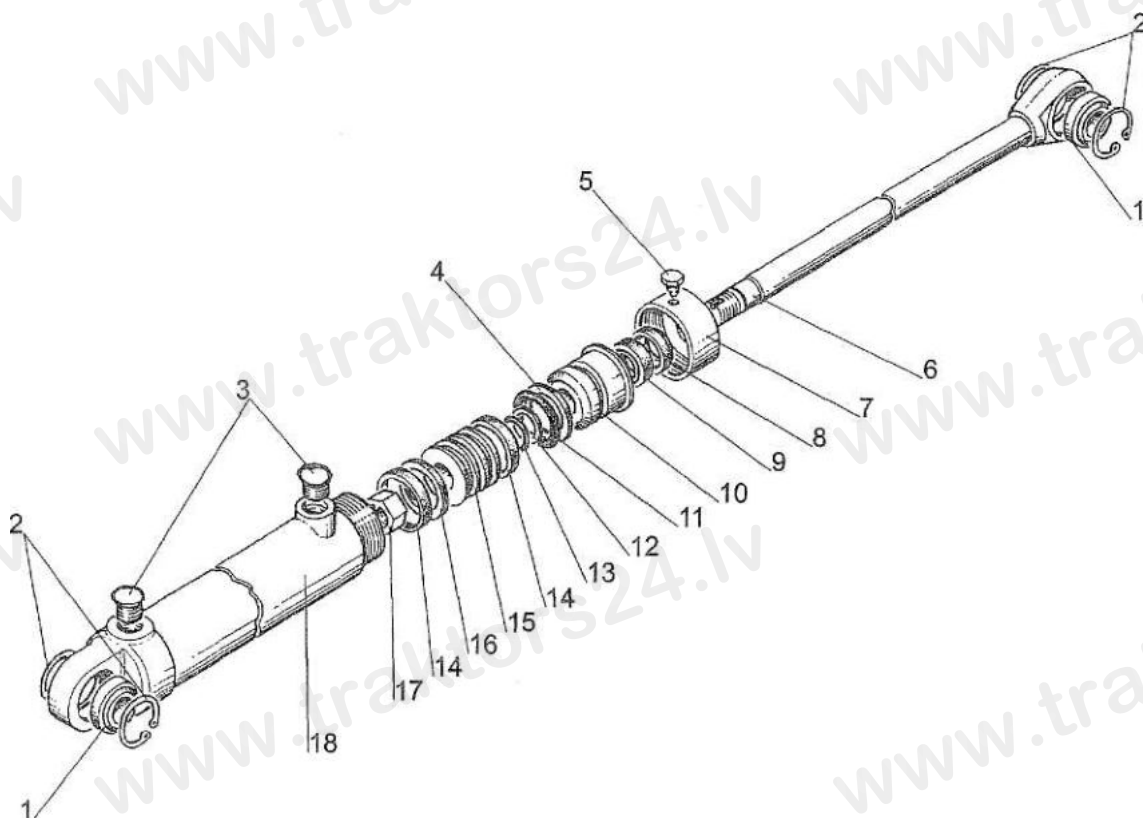


Рис.34.4. Цилиндр Ц40х160

Группа 34. Рулевое управление
Подгруппа С40х160. Цилиндр

№ рис.	№ поз.	№ узла или детали	Кол-во	Наименование
34.4		С40х160.010	1	Цилиндр (1-18)
	1	ШС-20 ГОСТ 3635-78	2	Подшипник
	2	С35 ГОСТ 13941-86	4	Кольцо
	3	50-2401071	2	Пробка
	4	С40х160.003	1	Кольцо защитное
	5	С40х160.014	1	Винт
	6	С40х160.011	1	Шток
	7	С40х160.012	1	Гайка стопорная
	8	336367 АУАСОВ 20-28-7-4,8	1	Грязесъемник
	9	337345 NI 300 20-30-7	1	Уплотнение штока
	10	С40х160.002	1	Крышка передняя
	11	032-040-46-2-2 ГОСТ 18829-73/9833-73	1	Кольцо
	12	468731 FBI 20-23-2,3	1	Направляющая штока
	13	020-025-30-1-4 ГОСТ 18829-73/9833-73	1	Кольцо
	14	99422 EKF 40-36-8	2	Направляющая поршня
	15	С40х160.001	1	Поршень
	16	416481 SIMKO 300 40-29-4	1	Уплотнение поршня
	17	С40х160.013	1	Гайка
18	С40х160.030	1	Корпус	

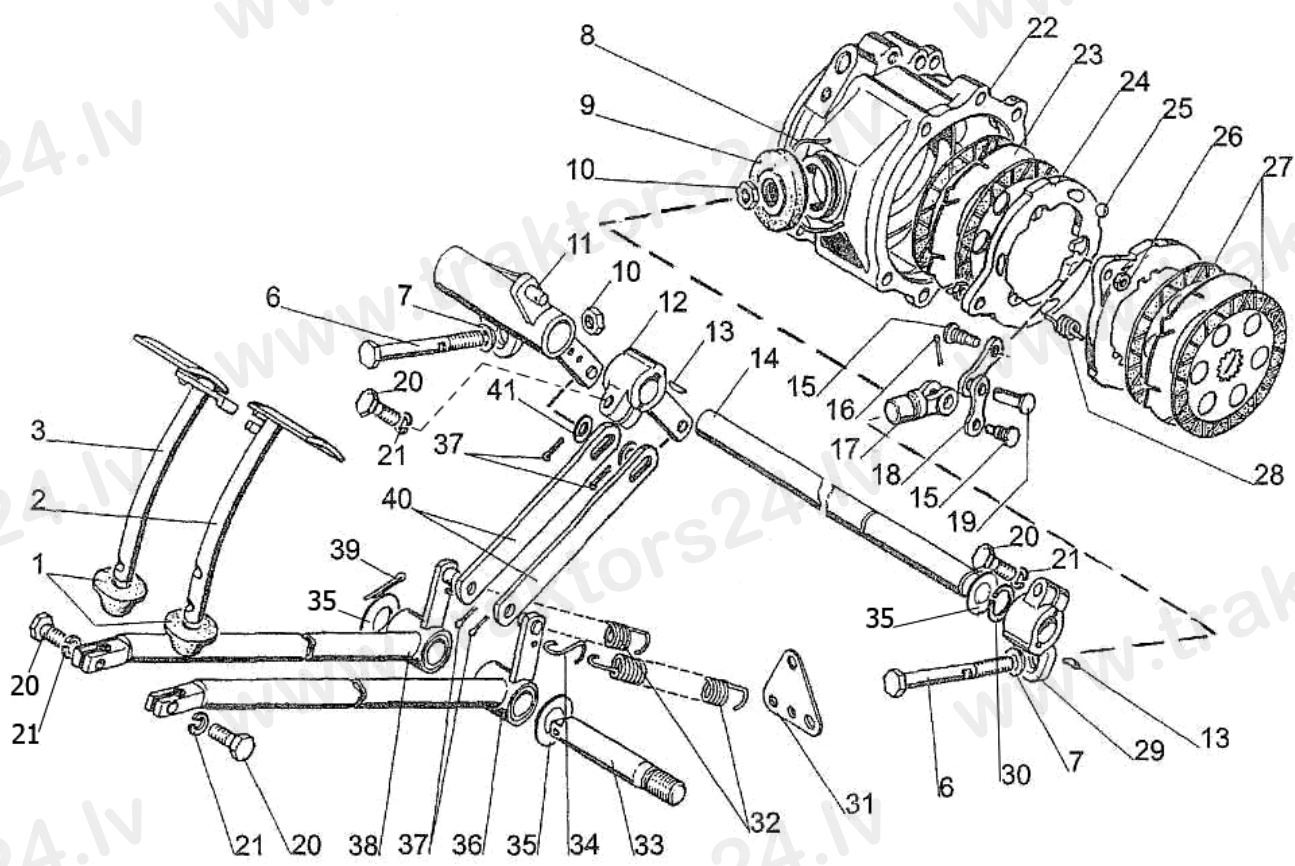


Рис.35.1. Тормоза. Управление тормозами

Группа 35. Тормоза
Подгруппа 3502, 3503. Тормоза. Управление тормозами.

№ рис.	№ поз.	№ узла или детали	Кол-во	Наименование	
35.1		220-3502030	2	Диск нажимной (15-19,24-26, 28)	
	1	80-3503158-A	2	Уплотнитель	
	2	322-3503060	1	Педаль левая	
	3	322-3503050	1	Педаль правая	
	6	220-3503016	2	Болт	
	7	70-3503018	2	Шайба	
	8	2,0-О-С ГОСТ 3282-74	1	Проволока (540 мм)	
	9	50-3003019-A	2	Чехол уплотнительный	
	10	M10x1,25-6H.05.35.019 ГОСТ 15522-70	2	Гайка	
	11		220-3503170	1	Рычаг
			220-3503070 ¹⁾		
			220-3503170-01 ²⁾		
			220-3503070-01 ^{1,2)}		
	12	220-3503075	1	Рычаг	
	13	6x10 ГОСТ 24071-97	2	Шпонка	
	14		220-3503111	1	Валик
			220-3503011 ¹⁾		
	15	220-3502034	4	Палец	
	16	4x25.019 ГОСТ 397-79	2	Шплинт	
	17	220-3502036	2	Вилка	
	18	220-3502033	4	Тяга	
	19	12x32 ОСТ 37.001.163-97	2	Палец	
	20	M12-6gx35.88.35.019 ГОСТ 7796-70	4	Болт	
	21	12 ОТ ОСТ 37.001.115-75	4	Шайба	
	22		320-3502011	1	Корпус тормоза (левый)
			320-3502011-02 ¹⁾		
			320-3502011-01		
			320-3502011-03 ¹⁾	1	Корпус тормоза (правый)
	23	220-3502014	4	Диск промежуточный	
	24	220-3502031	4	Диск нажимной	
	25	15,081-100 ГОСТ 3722-81	6	Шарик	
	26	M8-6H.6.019 ГОСТ 5915-70	4	Гайка	
	27	320-3502040	8	Диск ведущий	
	28	220-3502032	6	Пружина	
	29	220-3503080	1	Рычаг	
	30	C25 ГОСТ 13940-86	1	Кольцо	
	31	220-3503014	1	Пластина	
	32	50-1605152	2	Пружина	
	33	220-3503013	1	Ось	
	34	70-3514094	2	Крючок	
	35	50-3503071	2	Шайба	
36		220-3503030-01	1	Рычаг левый	
		220-3503030 ¹⁾			
37	4x22.019 ГОСТ 397-79	4	Шплинт		
38	220-3503040	1	Рычаг правый		
39	5x36.019 ГОСТ 397-79	1	Шплинт		
40		220-3503112	2	Пластина	
		220-3503012 ¹⁾			
41	C 12.01.019 ГОСТ 11371-78	2	Шайба		

¹⁾ Для тракторов «Беларус-310P/320P»

²⁾ Для тракторов без пневмосистемы

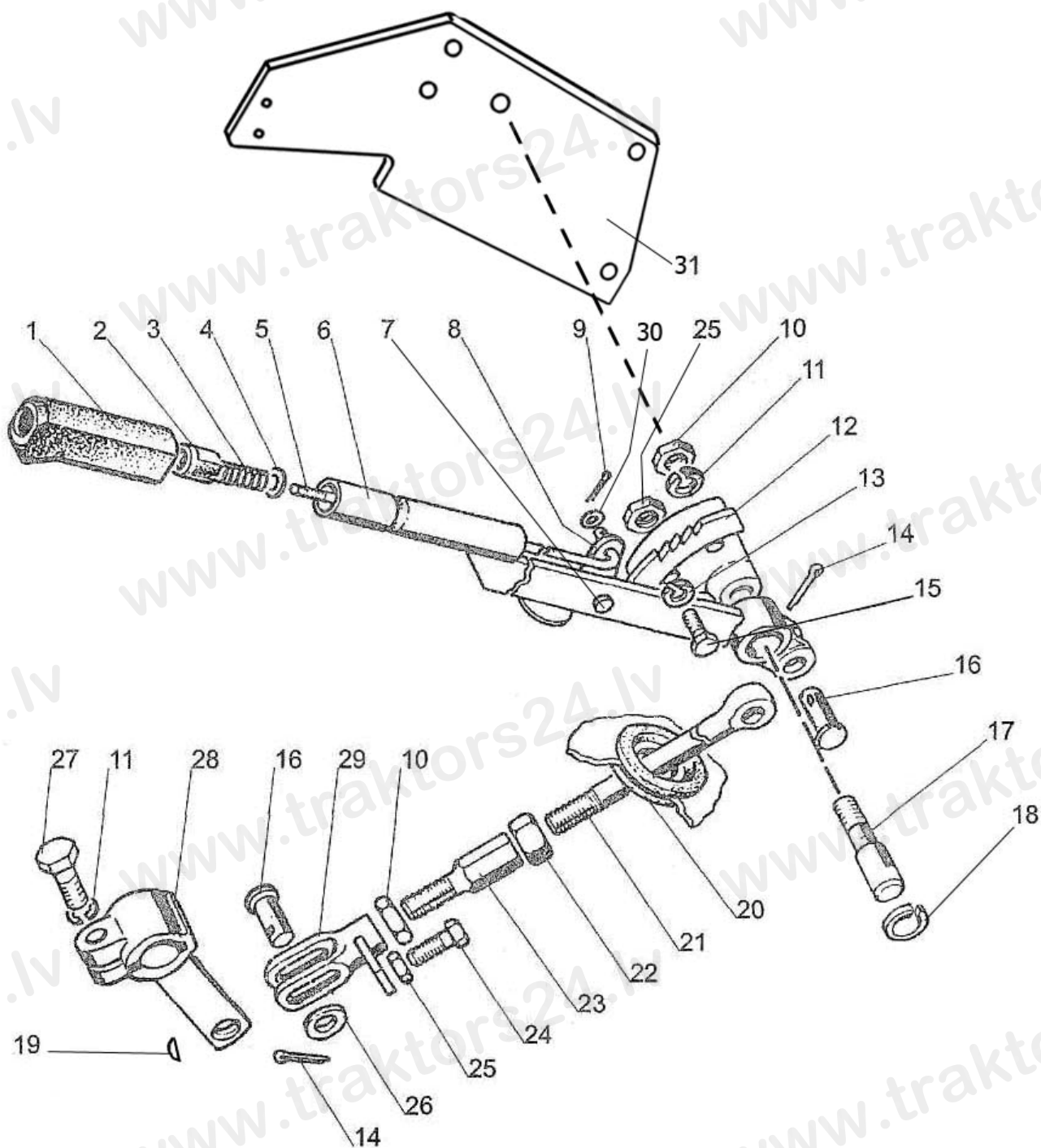


Рис.35.2. Тормоз стояночно-запасной. Управление стояночно-запасным тормозом.
(для тракторов «Беларус-310.3/320/320.3/321»)

Группа 35. Тормоза
Подгруппа 3507. Тормоз стояночно-запасной.
Управление стояночно-запасным тормозом.
 (для тракторов «Беларус-310.3/320/320.3/321»)

№ рис.	№ поз.	№ узла или детали	Кол-во	Наименование
35.2		220-3507020	1	Рычаг (1-9)
		321-3507020*		
		220-3507050-01	1	Тяга (10, 21-25, 29)
		220-3507050*		
	1	A13.19.001	1	Рукоятка
	2	A13.19.002	1	Кнопка
	3	55-17-27	1	Пружина
	4	С 5.01.019 ГОСТ 6958-78	1	Шайба
	5	70-3507022	1	Тяга
		321-3507022*		
	6	220-3507030	1	Рычаг
		321-3507030*		
	7	70-3507024	1	Ось
	8	50-1606026	1	Защелка
	9	2x12.019 ГОСТ 397-79	1	Шплинт
	10	M12x1,25-6H.6.019 ГОСТ 5915-70	2	Гайка
	11	12 ОТ ОСТ 37.001.115-75	2	Шайба
	12	70-3507021-Б	1	Сектор
	13	10 ОТ ОСТ 37.001.115-75	2	Шайба
	14	3,2x18.019 ГОСТ 397-79	2	Шплинт
	15	M10-6gx25.88.35.019 ГОСТ 7796-70	2	Болт
	16	12x32 ОСТ 37.001.163-97	2	Палец
	17	70-3507132-Б	1	Ось
	18	С15 ГОСТ 13942-86	1	Кольцо
	19	6x10 ГОСТ 24071-97	1	Шпонка
	20	80-3723048	1	Втулка
	21	220-3507011-Б *	1	Тяга
		220-3507011-Б-01		
	22	P50-4616038	1	Гайка
	23	220-3507051	1	Муфта
	24	M10-6gx35.88.35.019 ГОСТ 7796-70	1	Болт
25	M10-6H.6.019 ГОСТ 5915-70	1 (3*)	Гайка	
26	С 12.01.019 ГОСТ 11371-78	1	Шайба	
27	M12-6gx35.88.35.019 ГОСТ 7796-70	1	Болт	
28	220-3503175	1	Рычаг	
29	220-3507040	1	Вилка	
30	С 5.01.019 ГОСТ 11371-78	1	Шайба	
31	321-3507012 *	1	Кронштейн	

* Для тракторов «Беларус - 321»

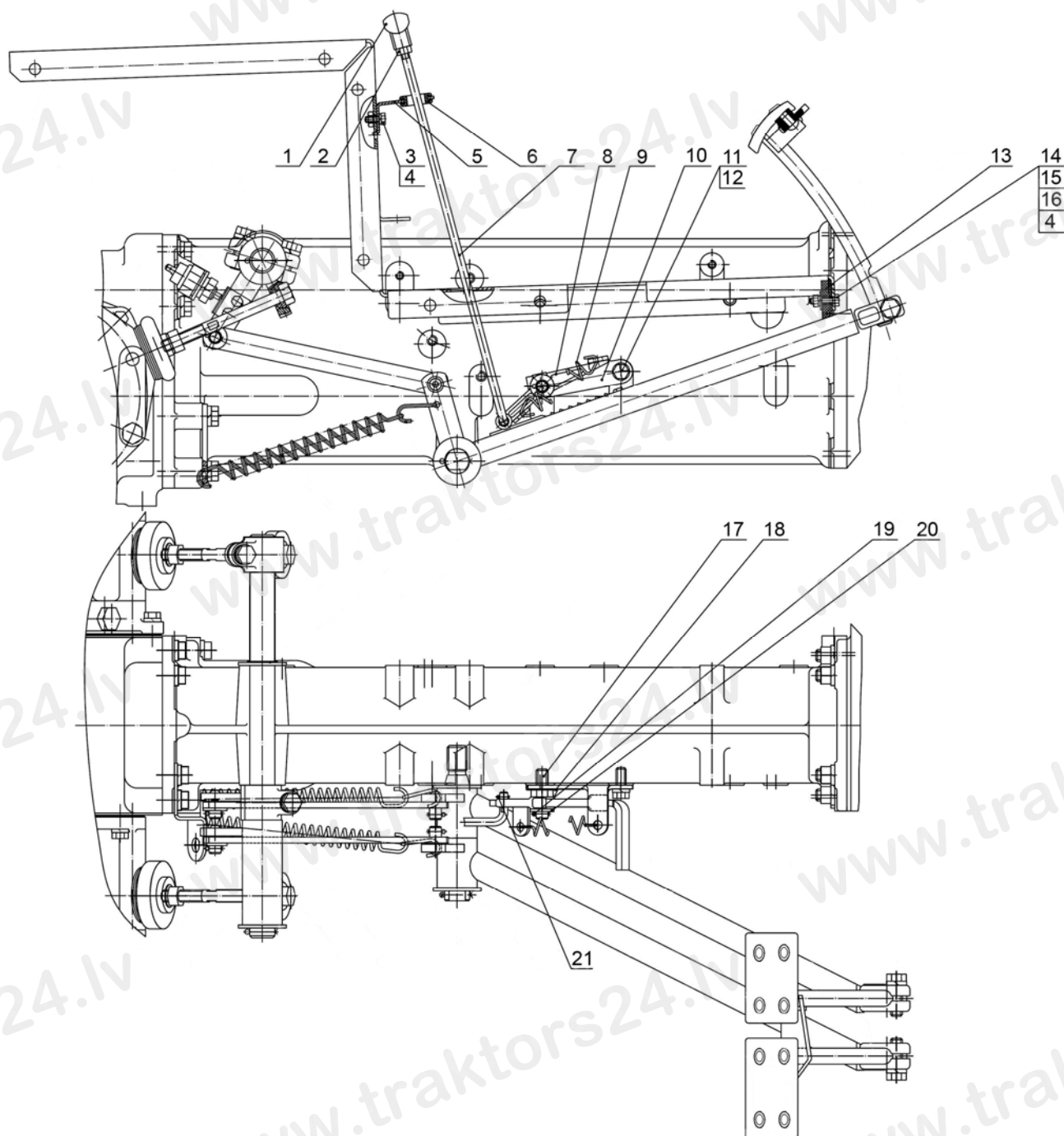


Рис.35.3. Тормоз стоячно-запасной. Управление стоячно-запасным тормозом (для тракторов «Беларус-320P/310P»)

Группа 35. Тормоза
Подгруппа 3507. Тормоз стояночно-запасной. Управление стояночно-запасным тормозом (для тракторов «Беларус-320P/310P»)

№ рис.	№ поз.	№ узла или детали	Кол-во	Наименование
35.3		320P-3503010	1	Управление тормозами
	1	50-1310136-A	1	Рукоятка
	2	M8-6H.6.019 ГОСТ 5915-70	1	Гайка
	3	M6-6gx16.88.35.019 ГОСТ 7798-70	1	Болт
	4	6T OCT 37.001.115-75	3	Шайба
	5	320P-2411014	1	Кронштейн
	6	70-3723042-02	1	Втулка
	7	220-3503026-03	1	Тяга
	8	220-3503020	1	Фиксатор
	9	70-4616033	1	Пружина
	10	220-3503021	1	Кронштейн
	11	M10-6gx25.88.35.019 ГОСТ 7796-70	1	Болт
	12	10 OT OCT 37.001.115-75	1	Шайба
	13	320P-3503017	1	Упор
	14	M6-6gx25.88.35.019 ГОСТ 7798-70	2	Болт
	15	M6-6H.6.019 ГОСТ 5915-70	2	Гайка
	16	C 6.01.019 ГОСТ 6958-78	2	Шайба
	17	220-3503023	1	Ось
	18	220-3503024	1	Пластина стопорная
	19	4x22.019 ГОСТ 397-79	5	Шплинт
	20	A12.01.019 ГОСТ 11371-78	3	Шайба
21	3,2x18.019 ГОСТ 397-79	1	Шплинт	

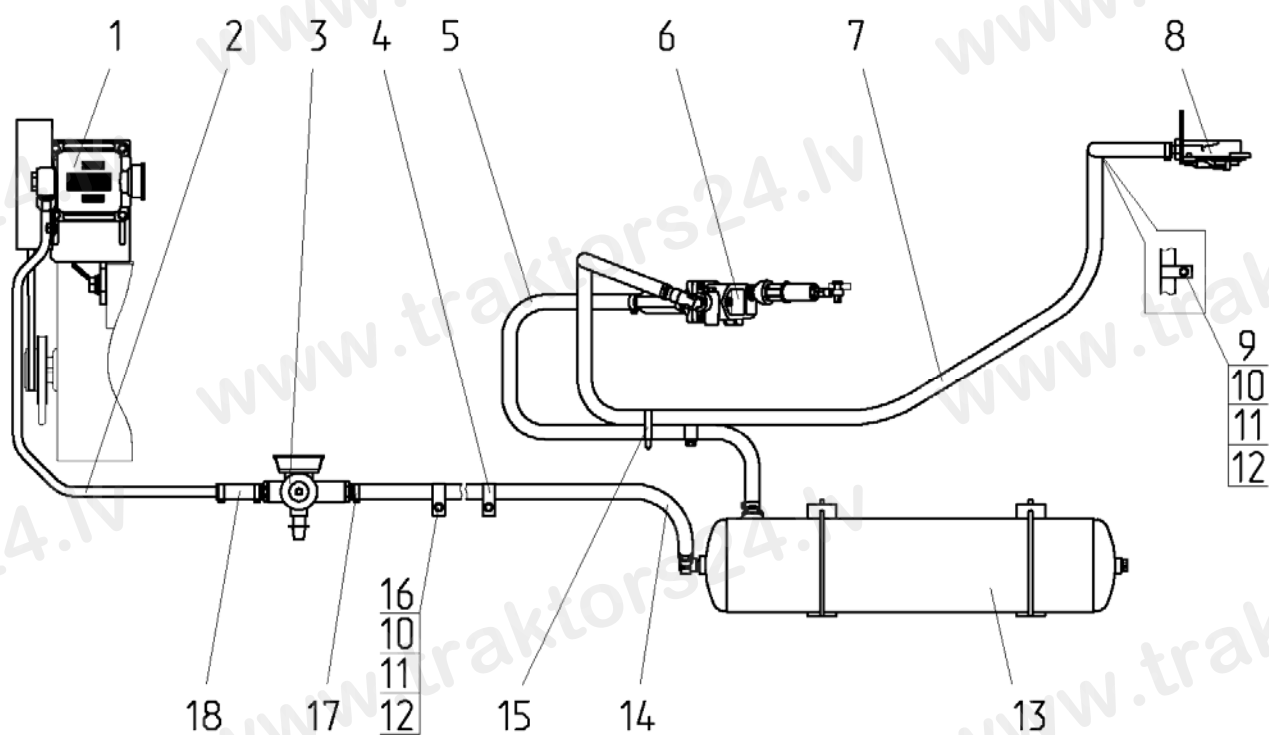


Рис.35.4. Установка пневмопривода (для тракторов «Беларус – 310.3/320/320.3»)

Группа 35. Тормоза
Подгруппа 3506. Пневмопривод
 (для тракторов «Беларус – 310.3/320/320.3»)

№ рис.	№ поз.	№ узла или детали	Кол-во	Наименование
35.4		320-3506005	1	Пневмопривод (1-18)
		320-3506005-02*		
	1	320-3509005	1	Компрессор (рис. 35.5)
	2	320-3506021	1	Трубопровод
	3	320-3512105	1	Регулятор (рис. 35.6)
	4	822-3723044	4	Хомутик
	5	225-3506021-01	1	Шланг
	6	225-3514005	1	Кран тормозной (рис. 35.8)
		225-3514005-01*		
	7	225-3506021-02	1	Шланг
	8	225-3521005	1	Головка соединительная (рис. 35.9)
	9	M8-6gx16.88.35.019 ГОСТ 7796-70	1	Болт
	10	M8-6H.6.019 ГОСТ 5915-70	3	Гайка
	11	C 8.01.019 ГОСТ 11371	4	Шайба
	12	8T OCT 37.001.115	4	Шайба
	13	225-3513005	1	Баллон (рис. 35.7)
	14	225-3506021	1	Шланг
	15	80-3723045-01	1	Манжета
16	M8-6gx35.88.35.019 ГОСТ 7796-70	2	Болт	
17	16-25/9-C6W	8	Хомут "НОРМА" TORRO	
18	70-1405013	1	Шланг	

* Для Венгрии и Германии

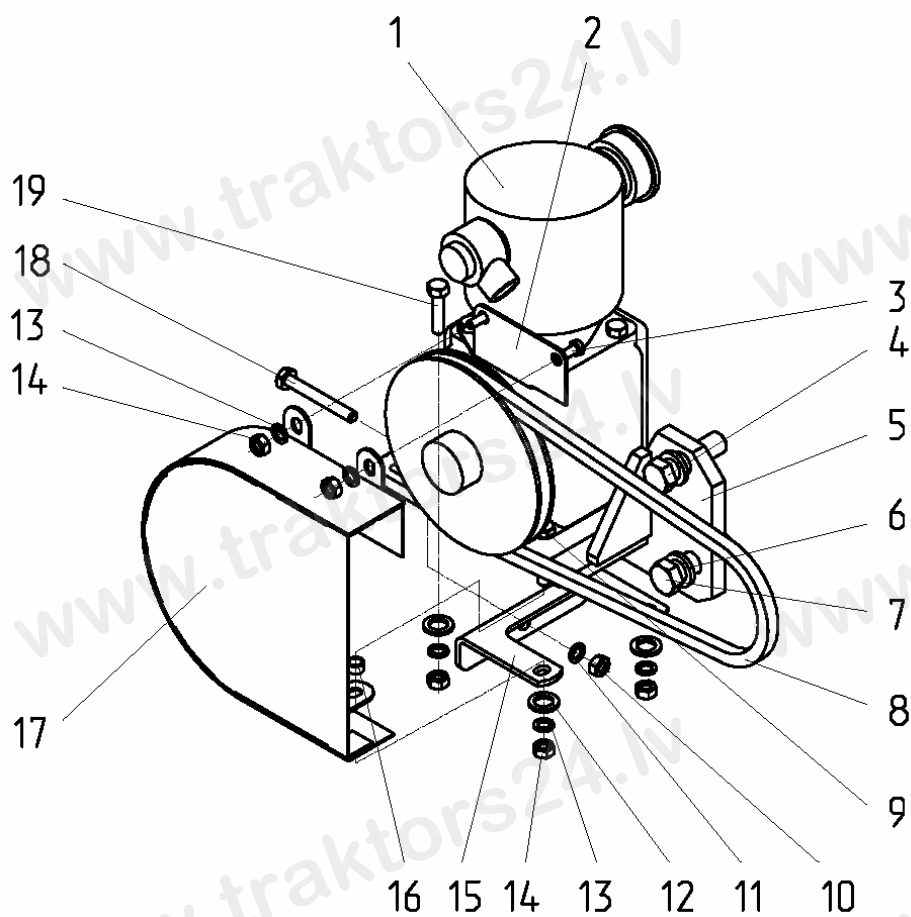


Рис.35.5. Установка компрессора (для тракторов «Беларус – 310.3/320/320.3»)

Группа 35. Тормоза
Подгруппа 3509. Компрессор
 (для тракторов «Беларус – 310.3/320/320.3»)

№ рис.	№ поз.	№ узла или детали	Кол-во	Наименование
35.5		320-3509005	1	Компрессор (1-19)
	1		1	Компрессор 601.23.934
	2	320-3509021	1	Кронштейн
	3	M8-6gx14.88.35.019 ГОСТ 7796-70	2	Болт
	4	320-1001002	1	Болт
	5	320-3509010	1	Кожух
	6	16 ОТ ОСТ 37.001.115-75	2	Шайба
	7	320-1001002	1	Болт
	8		1	Ремень AVX10-913La (0100.432)
	9	M8-6gx65.88.35.019 ГОСТ 7796-70	1	Болт
	10	M10-6H.6.019 ГОСТ 5915-70	1	Гайка
	11	80-3401013	1	Шайба
	12	C 8.01.019 ГОСТ 11371-78	4	Шайба
	13	8Т ОСТ 37.001.115-75	6	Шайба
	14	M8-6H.6.019 ГОСТ 5915-70	6	Гайка
	15	320-3509012	1	Кронштейн
	16	70-8405114	1	Втулка
	17	320-3509030	1	Кожух
	18	M10-6gx50.88.35.019 ГОСТ 7795-70	1	Болт
19	M8-6gx45.88.35.019 ГОСТ 7795-70	3	Болт	

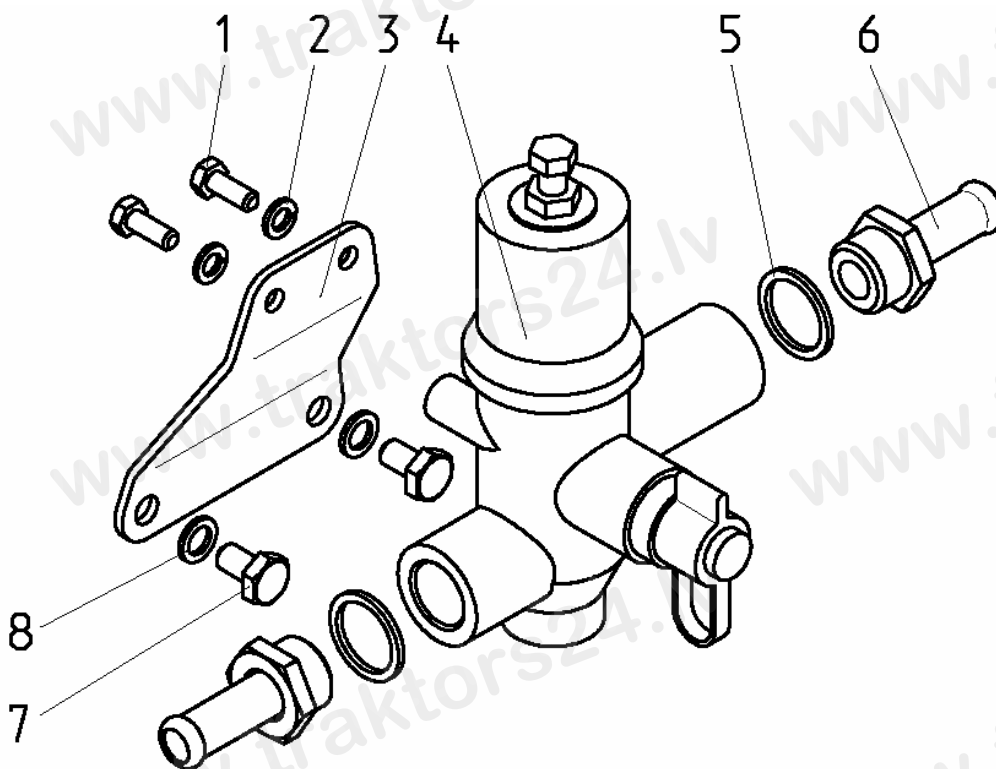


Рис.35.6. Установка регулятора давления (для тракторов «Беларус – 310.3/320/320.3»)

Группа 35. Тормоза
Подгруппа 3512. Регулятор давления
 (для тракторов «Беларус – 310.3/320/320.3»)

№ рис.	№ поз.	№ узла или детали	Кол-во	Наименование
35.6		320-3512105	1	Регулятор давления (1-8)
	1	M6-6gx12.88.35.019 ГОСТ 7798-70	2	Болт
	2	6Т ОСТ 37.001.115	2	Шайба
	3	320-3512011	1	Кронштейн
	4	11.3512010-40	1	Регулятор давления
	5	B50-3522023	2	Прокладка или РМ22
	6	50А-3506010	2	Штуцер
	7	M8-6gx16.88.35.019 ГОСТ 7796-70	2	Болт
	8	8Т ОСТ 37.001.115-75	2	Шайба

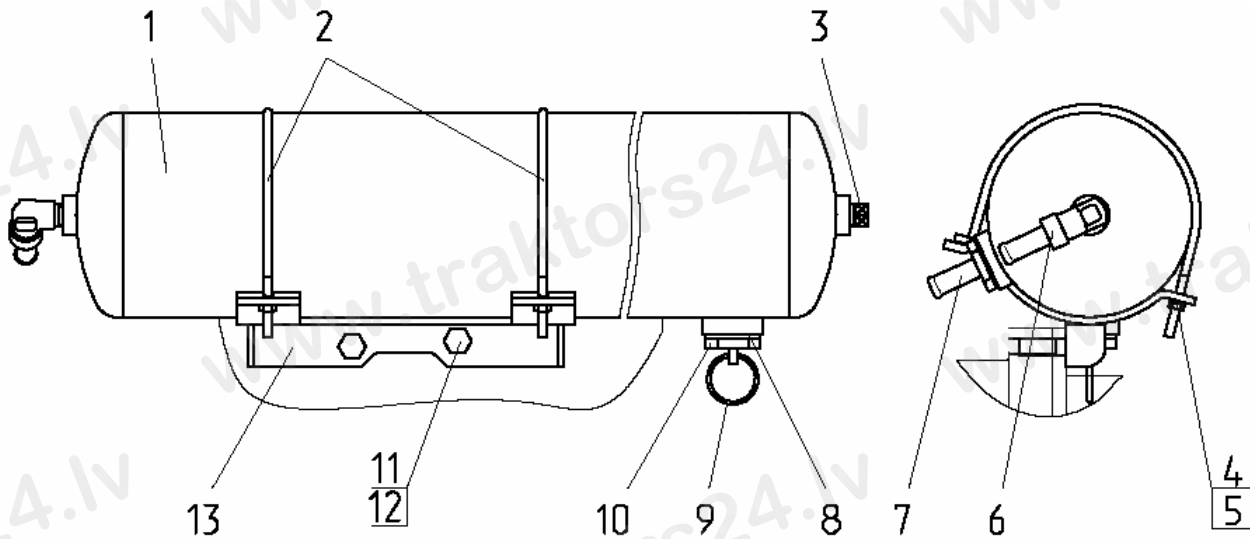


Рис.35.7. Установка баллона (для тракторов «Беларус – 310.3/320/320.3»)

Группа 35. Тормоза
Подгруппа 3513. Баллон

(для тракторов «Беларус – 310.3/320/320.3»)

№ рис.	№ поз.	№ узла или детали	Кол-во	Наименование
35.7		225-3513005	1	Баллон (1-13)
	1	225-3513010	1	Баллон
	2	225-3513024	2	Хомут
	3	ПК КГ 3/8"	1	Пробка
	4	М6-6Н.6.019 ГОСТ 5915-70	2	Гайка
	5	6Т ОСТ 37.001.115-75	2	Шайба
	6	70-3513015	1	Угольник
	7	50А-3506010	1	Штуцер
	8	В50-3522023	2	Прокладка или РМ 22
	9	Н50-4202146	1	Кольцо
	10	85-3513110	1	Клапан
	11	М8-6гх16.88.35.019 ГОСТ 7796-70	2	Болт
	12	8Т ОСТ 37.001.115-75	2	Шайба
13	225-3513020	1	Кронштейн	

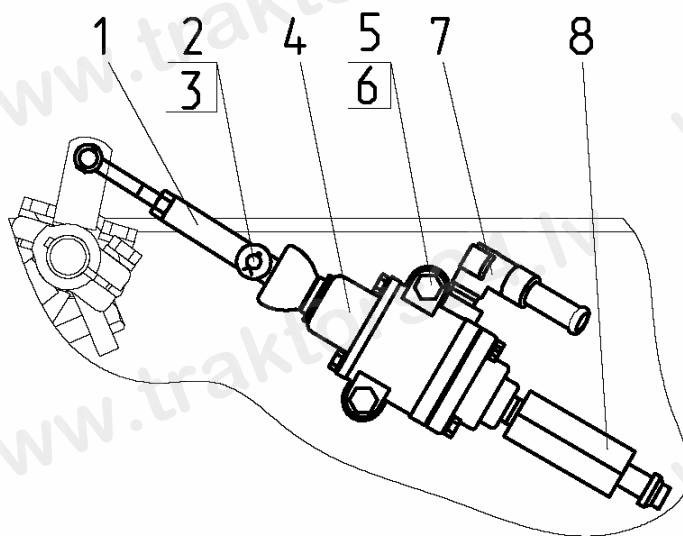


Рис.35.8. Установка крана тормозного (для тракторов «Беларус – 310.3/320/320.3»)

Группа 35. Тормоза
Подгруппа 3514. Кран тормозной
 (для тракторов «Беларус – 310.3/320/320.3»)

№ рис.	№ поз.	№ узла или детали	Кол-во	Наименование
35.8		225-3514005	1	Кран тормозной (1-8)
		225-3514005-01*		
	1	225-3514010	1	Тяга
	2	8x30 ОСТ 37.001.163	2	Палец
	3	3,2x18.019 ГОСТ 397	2	Шплинт
	4	80-3514010 или A29.3514010	1	Кран тормозной
		80-3514010* или A29.3514010-01*		
	5	M10-6gx70.88.35.019 ГОСТ 7795-70	2	Болт
	6	10 ОТ ОСТ 37.001.115-75	2	Шайба
	7	70-3513015	1	Угольник
	8	225-3829001	1	Штуцер

* Для Венгрии и Германии

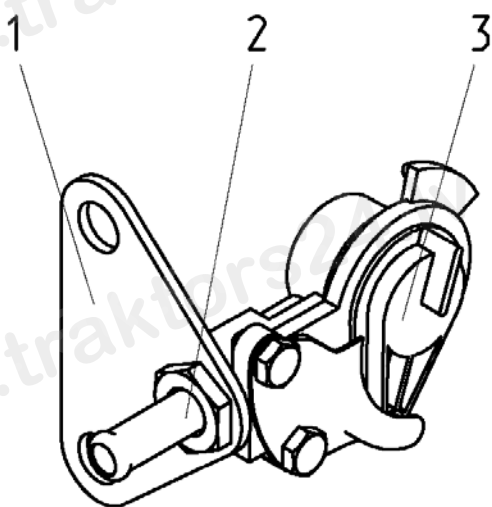


Рис.35.9. Установка головки соединительной (для тракторов «Беларус – 310.3/320/320.3»)

Группа 35. Тормоза
Подгруппа 3521. Головка соединительная
 (для тракторов «Беларус – 310.3/320/320.3»)

№ рис.	№ поз.	№ узла или детали	Кол-во	Наименование
35.9		225-3521005	1	Головка соединительная (1-3)
	1	225-3521011	1	Кронштейн
	2	50А-3506010	1	Штуцер
	3	А29.76.000 или 12.3521010	1	Головка соединительная

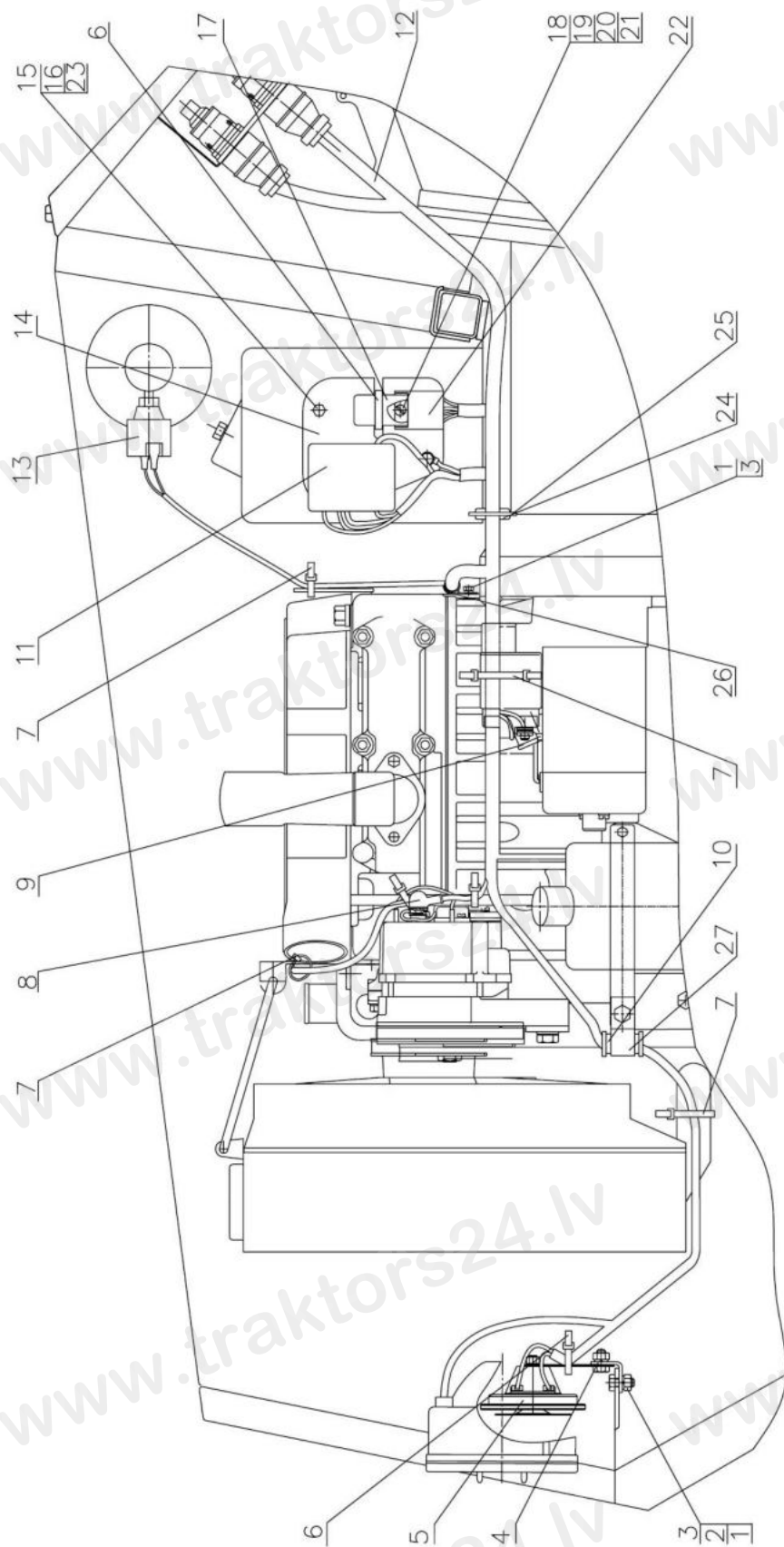


Рис.37.1. Электрооборудование двигателя

Группа 37. Электрооборудование
Подгруппа 3700, 3723, 3724. Электрооборудование двигателя.

№ рис.	№ поз.	№ узла или детали	Кол-во	Наименование
37.1		320-3700030-Б	1	Электрооборудование двигателя
	1	M8-6gx16.88.35.019 ГОСТ 7796-70	3	Болт
	2	M6-6H.6.019 ГОСТ 5915-70	2	Гайка
	3	8T OCT 37.001.115-75	3	Шайба
	4	70-6702111	1	Угольник
	5	3721.10	1	Сигнал звуковой
	6	80-3723045-01	4	Манжета
	7	80-3723045	8	Манжета
	8	54.24.445-Б	1	Наконечник
	9	TM-59-6000-38	1	Наконечник резиновый
	10	70-3506027	2	Втулка
	11	3722.50	1	Блок предохранителей
	12	320-3724360	1	Жгут
	13	LDW1503CHD	1	Датчик засоренности воздуха
	14	320-3747011	1	Кронштейн
	15	M6-6gx12.88.35.019 ГОСТ 7798-70	2	Болт
	16	6T OCT 37.001.115-75	4	Шайба
	17	2193.084	1	Реле отключения свечей накаливания
	18	B.M5-6gx20.58.019 ГОСТ 17473-80	1	Винт
	19	M5-6H.6.019 ГОСТ 5927-70	1	Гайка
	20	C 5.01.019 ГОСТ 6958-78	1	Шайба
	21	5T OCT 37.001.115-75	1	Шайба
	22	10 700 005	1	Колодка реле свечей накаливания
	23	C 6.01.019 ГОСТ 6958-78	2	Шайба
	24	220-3723018	1	Кронштейн
	25	70-3723042-02	1	Втулка
	26	70-1115012-01	1	Хомутик
	27	70-1405112	1	Хомутик

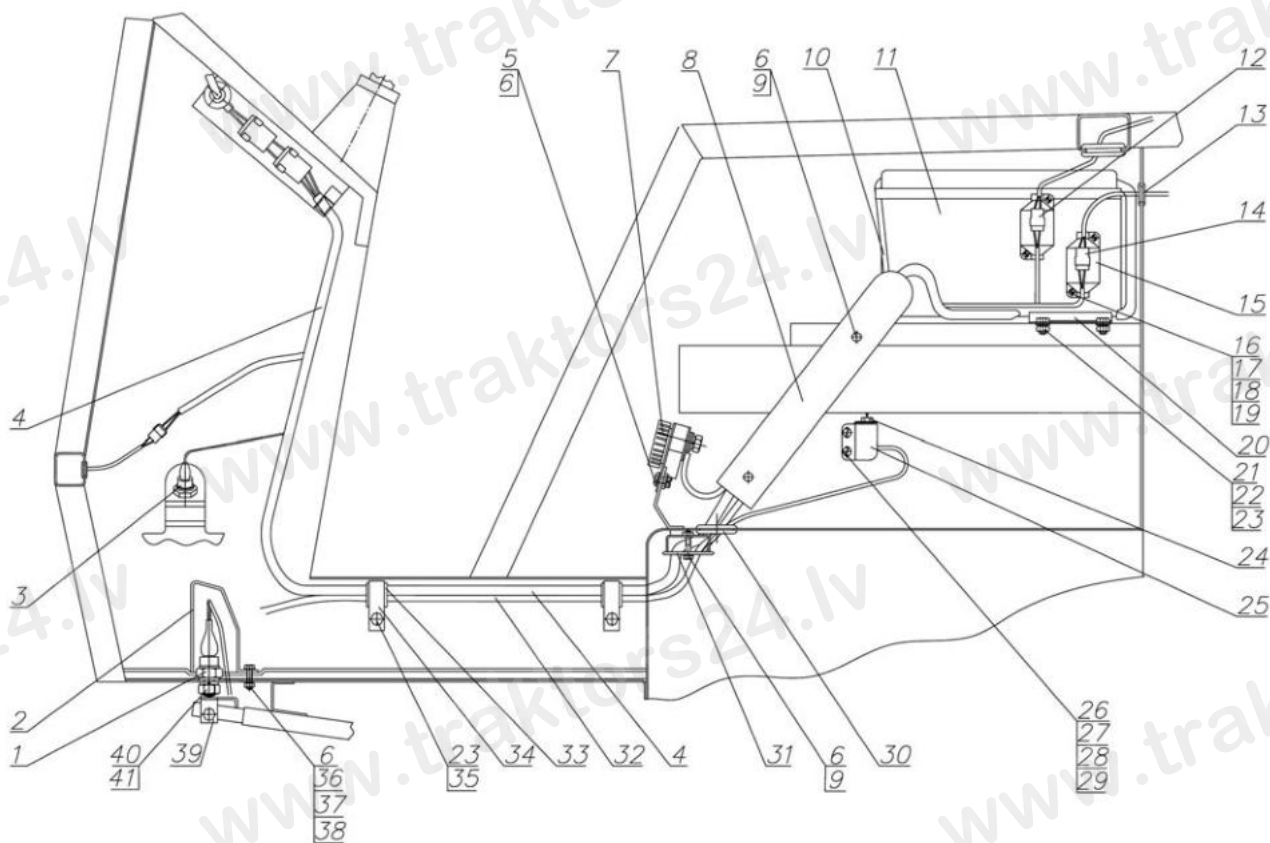


Рис.37.2. Электрооборудование кабины (для тракторов «Беларус – 310.3/320/320.3»)

Группа 37. Электрооборудование
Подгруппа 3700. Электрооборудование кабины.
 (для тракторов «Беларус – 310.3/320/320.3»)

№ рис.	№ поз.	№ узла или детали	Кол-во	Наименование
37.2		320-3700050		Электрооборудование кабины
		320-3700050-01*		Электрооборудование кабины
	1	3720.10	1	Выключатель сигнала торможения
	2	325-3710012	1	Крышка
	3	3710.70	1	Выключатель блокировки пуска
	4	320-3724100-Б	1	Жгут
	5	В.М6-6gx16.58.019 ГОСТ 17473-80	3	Винт
	6	6Т ОСТ 37.001.115-75	10	Шайба
	7	3710.95	1	Выключатель «массы»
	8	220-3723011	1	Желоб
	9	М6-6gx35.88.35.019 ГОСТ 7796-70	3	Болт
	10	320-3724075	1	Провод
		320-3724075-01*	1	Провод
	11	3703.16	1	Батарея аккумуляторная
	12	502604 ОСТ 37.003.032-88	1	Колодка
	13	70-3723042-02	1	Втулка
	14	502606 ОСТ 37.003.032-88	1	Колодка
	15	082-3723011	1	Крышка
	16	В.М4-6gx16.58.019 ГОСТ 17473-80	4	Винт
	17	М4-6Н.6.019 ГОСТ 5927-70	4	Гайка
	18	С.4.01.019 ГОСТ 11371-78	4	Шайба
	19	4 ОСТ 37.001.115-75	4	Шайба
	20	80В-3703020	1	Прижим
	21	М8-6Н.6.019 ГОСТ 5915-70	4	Гайка
	22	С.8.01.019 ГОСТ 6958-78	2	Шайба
	23	8Т ОСТ 37.001.115-75	4	Шайба
	24	3710.60	1	Выключатель лампы ручного тормоза
	25	80-3710012	1	Кронштейн
	26	В.М5-6gx16.58.019 ГОСТ 17473-80	2	Винт
	27	М5-6Н.6.019 ГОСТ 5915-70	2	Гайка
	28	С.5.01.019 ГОСТ 6958-78	2	Шайба
	29	5Т ОСТ 37.001.115-75	2	Шайба
	30	80-3723048	2	Втулка
	31	225-3723011	1	Пластина
	32	320-3724041	1	Провод
		320-3724041-01*	1	Провод
	33	ПР32-05	2	Уплотнитель
	34	220-3723012	2	Хомутик
	35	М8-6gx16.88.35.019 ГОСТ 7796-70	2	Болт
	36	М6-6gx25.88.35.019 ГОСТ 7796-70	2	Болт
	37	М6-6Н.6.019 ГОСТ 5915-70	2	Гайка
38	С.6.01.019 ГОСТ 5958-78	2	Шайба	
39	325-3710011	1	Кронштейн	
40	85-3710035	1	Гайка	
41	14 ОТ ОСТ 37.001.115-75	1	Шайба	

* Тропическое

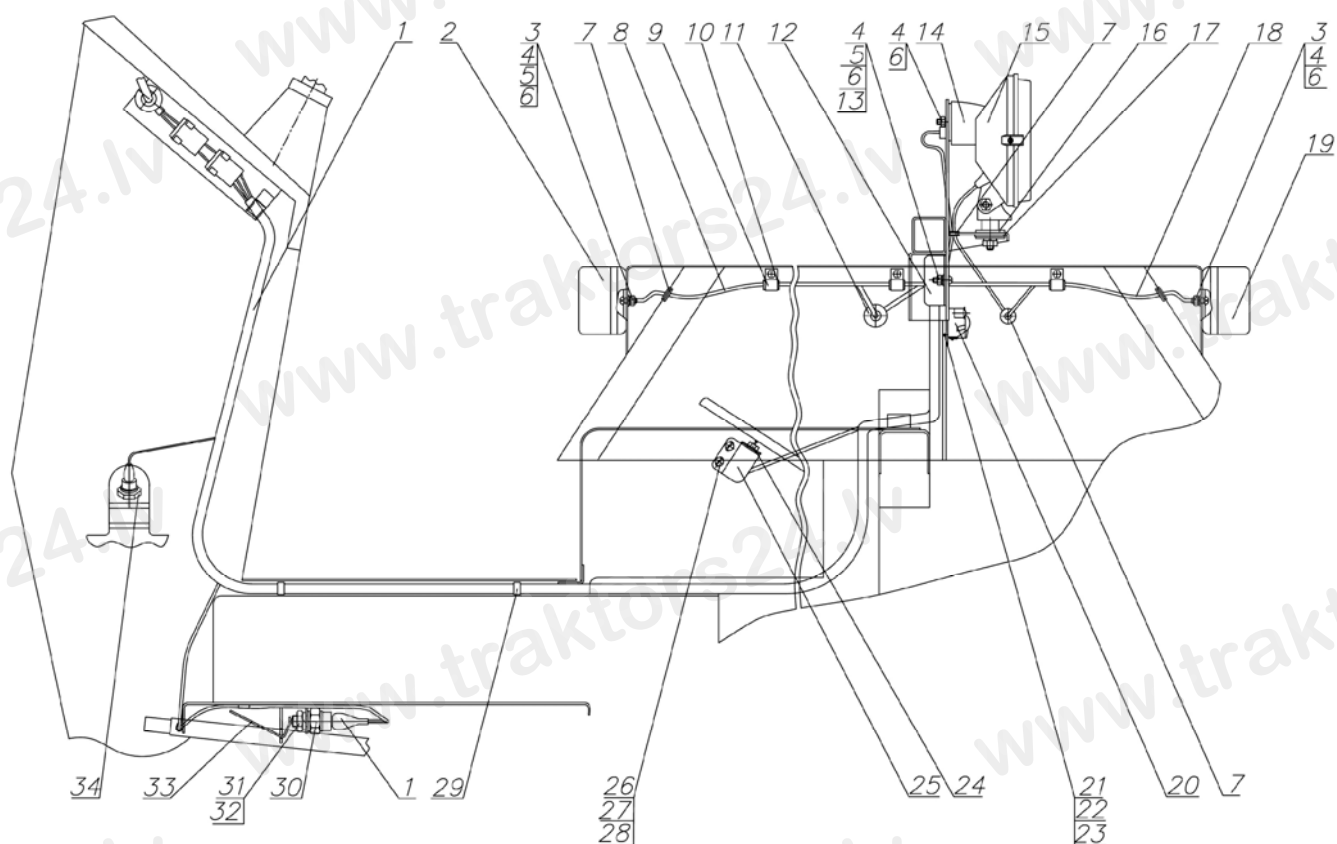


Рис.37.3. Электрооборудование кабины (для тракторов «Беларус-310P/320P/321»)

Группа 37. Электрооборудование
Подгруппа 3700. Электрооборудование кабины.
 (для тракторов «Беларус-310P/320P/321»)

№ рис.	№ поз.	№ узла или детали	Кол-во	Наименование
37.3		321-3700050		Электрооборудование кабины
	1	321-3724100	1	Жгут
	2	3712.15	2	Фонарь передний
	3	В.М6-6gx16.58.019 ГОСТ 17473-80	8	Винт
	4	М6-6Н.6.019 ГОСТ 5915-70	12	Гайка
	5	С.6.01.019 ГОСТ 11371-78	6	Шайба
	6	6Т ОСТ 37.001.115-75	12	Шайба
	7	70-3723042-01	8	Втулка
	8	321-3724161	1	Жгут
	9	70-1115012-04	6	Хомутик
	10	ПР-32	6	Уплотнитель
	11	70-3723042-02	2	Втулка
	12	70-3723056	1	Крышка панели
	13	В.М6-6gx25.58.019 ГОСТ 17473-80	2	Винт
	14	112.00.05-01	1	Фонарь освещения номерного знака
	15	8724.31.06	2	Фара рабочая
	16	80-6708904	4	Прокладка
	17	С 8.01.019 ГОСТ 6958-78	4	Шайба
	18	321-3724160	1	Жгут
	19	3716.10	2	Фонарь задний
	20	3723.10	1	Розетка прицепа
	21	В.М5-6gx35.58.019 ГОСТ 17475-80	3	Винт
	22	М5-6Н.6.019 ГОСТ 5927-70	3	Гайка
	23	5Т ОСТ 37.001.115-75	3	Шайба
	24	3710.60	1	Выключатель лампы ручного тормоза
	25	80-3710012	1	Кронштейн
	26	В.М5-6gx16.58.019 ГОСТ 17473-80	2	Винт
	27	М5-6Н.6.019 ГОСТ 5915-70	2	Гайка
	28	5Т ОСТ 37.001.115-75	2	Шайба
	29	80-3723045-01	2	Манжета
	30	3720.10	1	Выключатель сигнала торможения
	31	85-3710035	1	Гайка
	32	14 ОТ ОСТ 37.001.115-75	1	Шайба
	33	80-3710032	1	Рычаг
34	3710.70	1	Выключатель блокировки пуска	

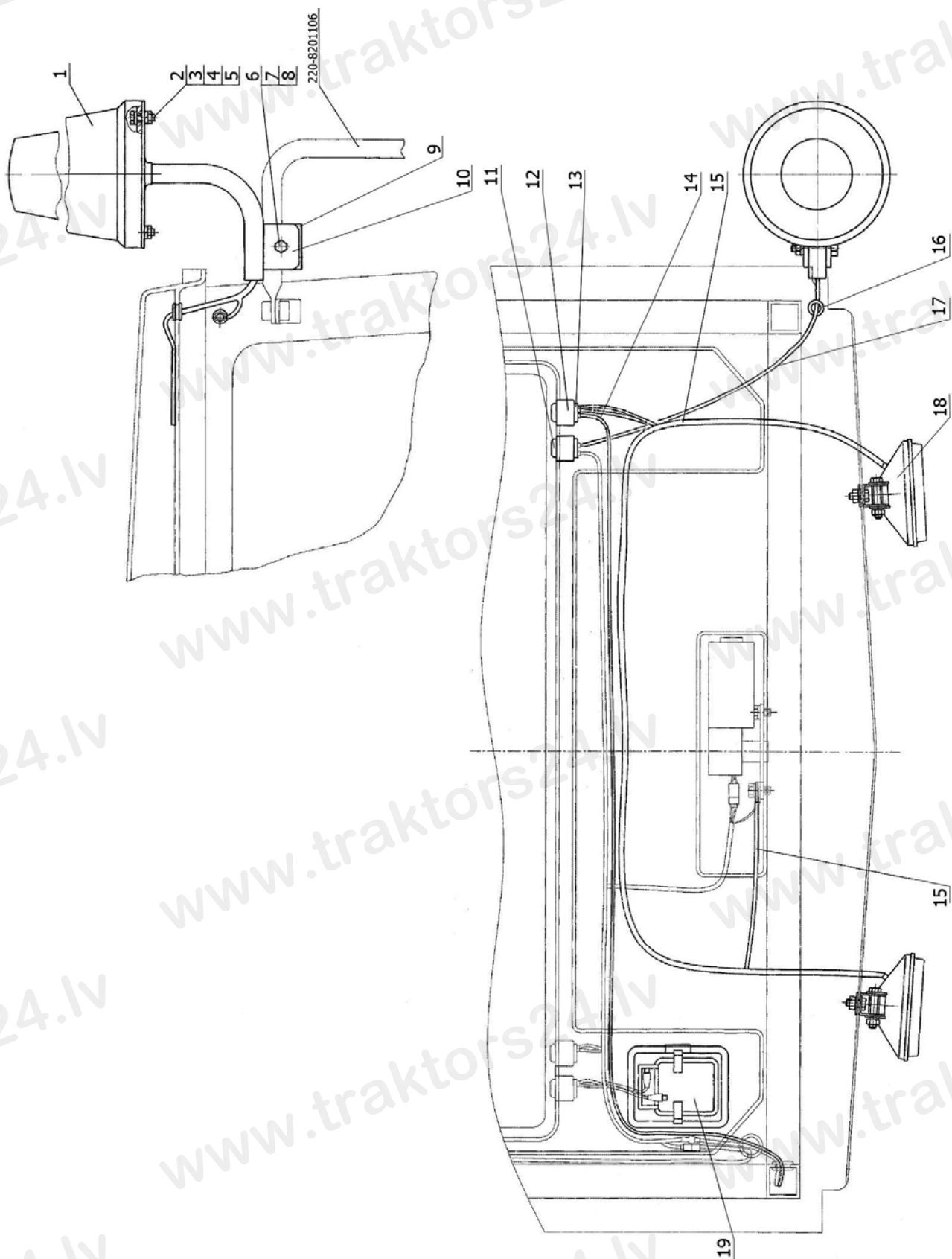


Рис.37.4. Электрооборудование крыши. Установка маяка сигнального.

Группа 37. Электрооборудование
Подгруппа 3700. Электрооборудование крыши.
3738. Установка маяка сигнального.

№ рис.	№ поз.	№ узла или детали	Кол-во	Наименование
37.4		320-3700110	1	Электрооборудование крыши (12-15,18,19)
		320-3738010	1	Установка маяка сигнального (1-11,16,17)
	1	МС-2-12-0	1	Маяк сигнальный
	2	М6-6gx25.88.35.019 ГОСТ 7798-70	3	Болт
	3	М6-6Н.6.019 ГОСТ 5915-70	3	Гайка
	4	С 6.01.019 ГОСТ 11371-78	3	Шайба
	5	6Т ОСТ 37.001.115-75	3	Шайба
	6	М8-6gx45.88.35.019 ГОСТ 7795-70	1	Болт
	7	М8-6Н.6.019 ГОСТ 5915-70	1	Гайка
	8	8Т ОСТ 37.001.115-75	1	Шайба
	9	А30.04.051	1	Хомут
	10	320-3738005	1	Кронштейн
	11	ВК343М-01.88	1	Выключатель
	12	5336-3710015	2	Рамка выключателя
	13	П1150М-25.52	1	Переключатель
	14	320-3724232 ГОСТ 23544-84	1	Жгут
	15	320-3724231 ГОСТ 23544-84	1	Жгут
	16	70-3723042-01	1	Втулка
	17	320-3724234 ГОСТ 23544-84	1	Жгут
18	8724.31.06	2	Фара рабочая	
19	111.3714 О2	1	Плафон освещения салона	

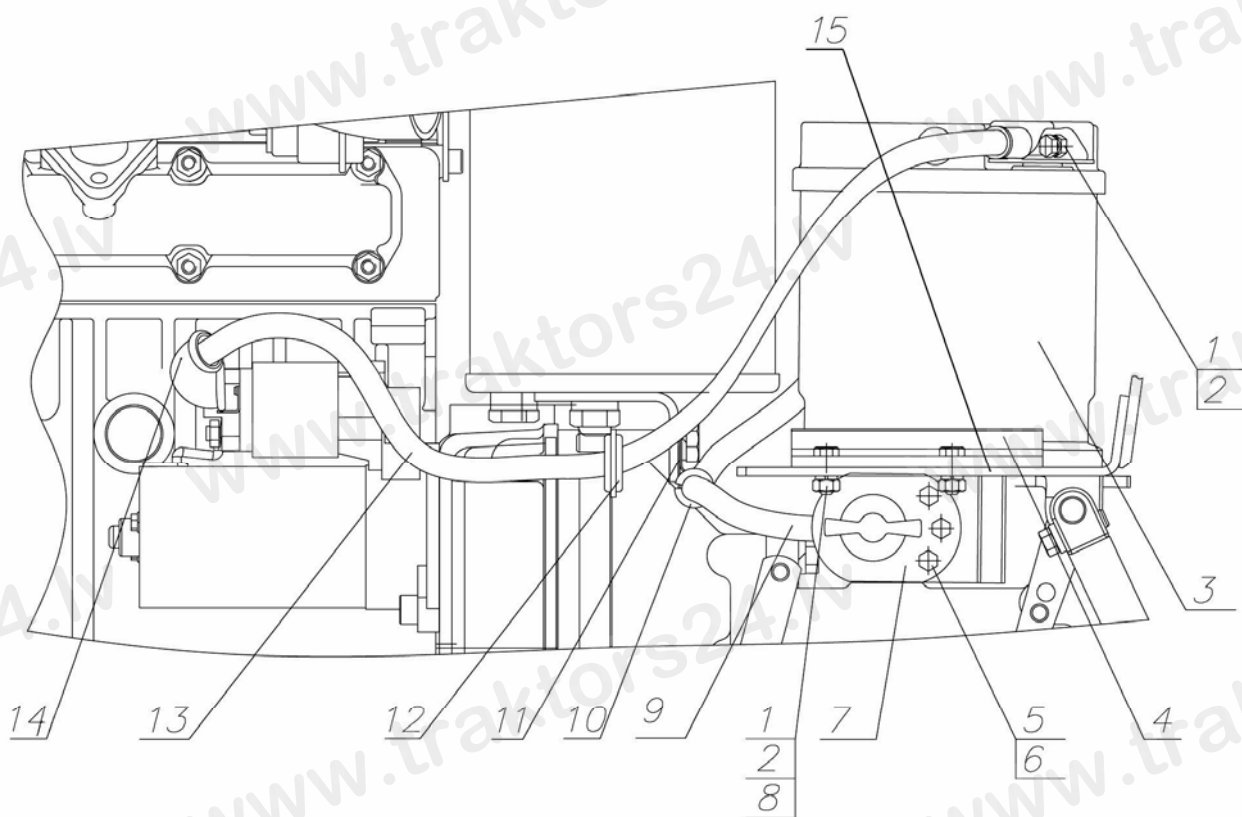
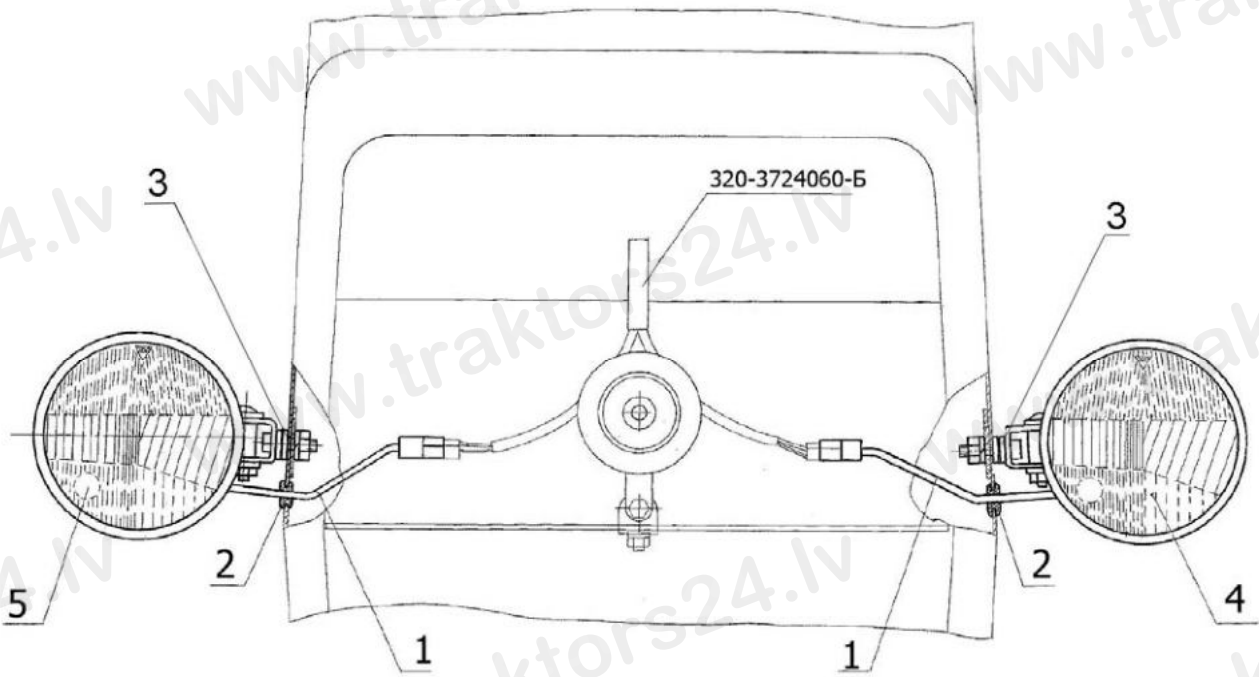


Рис.37.5. Установка аккумуляторных батарей (для тракторов «Беларус-310P/320P/321»)

Группа 37. Электрооборудование
Подгруппа 3700. Установка аккумуляторных батарей.
 (для тракторов «Беларус-310P/320P/321»)

№ рис.	№ поз.	№ узла или детали	Кол-во	Наименование
37.5		321-3700080-Б		Установка аккумуляторных батарей
	1	M8-6gx30.88.35.019 ГОСТ 7796-70	4	Болт
	2	M8-6H.6.019 ГОСТ 5915-70	4	Гайка
	3	3703.16	1	Батарея аккумуляторная 12/88
	4	80B-3703012-01	1	Прижим
	5	M6-6gx16.88.35.019 ГОСТ 7798-70	3	Болт
	6	6Т ОСТ 37.001.115-75	3	Шайба
	7	3710.95	1	Выключатель «массы»
	8	8Т ОСТ 37.001.115-75	2	Шайба
	9	1221B-3724075	1	Провод
	10	70-3506027	1	Втулка
	11	70-1115012-03	1	Хомутик
	12	70-3723042-02	1	Втулка
	13	80-3724038	1	Провод
	14	TM-59-6000-38	1	Наконечник резиновый
15	320P-3703020	1	Основание	



Вариант *

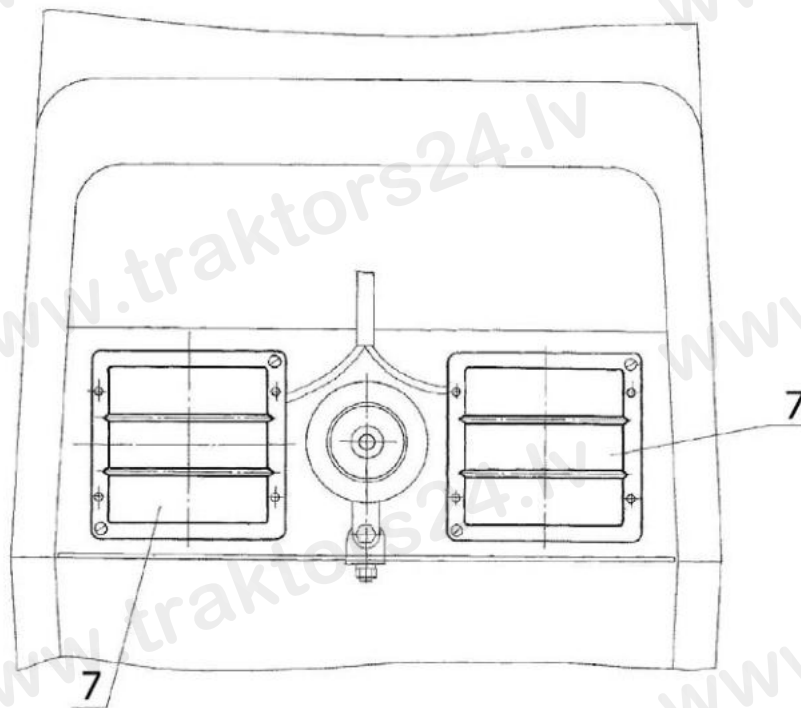


Рис.37.6. Установка фар дорожных

**Группа 37. Электрооборудование
Подгруппа 3700. Установка фар дорожных.**

№ рис.	№ поз.	№ узла или детали	Кол-во	Наименование
37.6		320-3700020		Установка фар дорожных (1,2,4,5)
		320-3700020-01 *		Установка фар дорожных (1,2,7)
	1	320-3724025-Б	1	Жгут
	2	70-3723042-01	2	Втулка
	3	С 12.01.019 ГОСТ 11371-78	4	Шайба
	4	8703.302/1-02 ТУ РБ 05544354-002-95	1	Фара дорожная
	5	8703.302/01-02 ТУ РБ 05544354-002-95	1	Фара дорожная
7	05.178.000	2	Фара	

* Встроенные фары

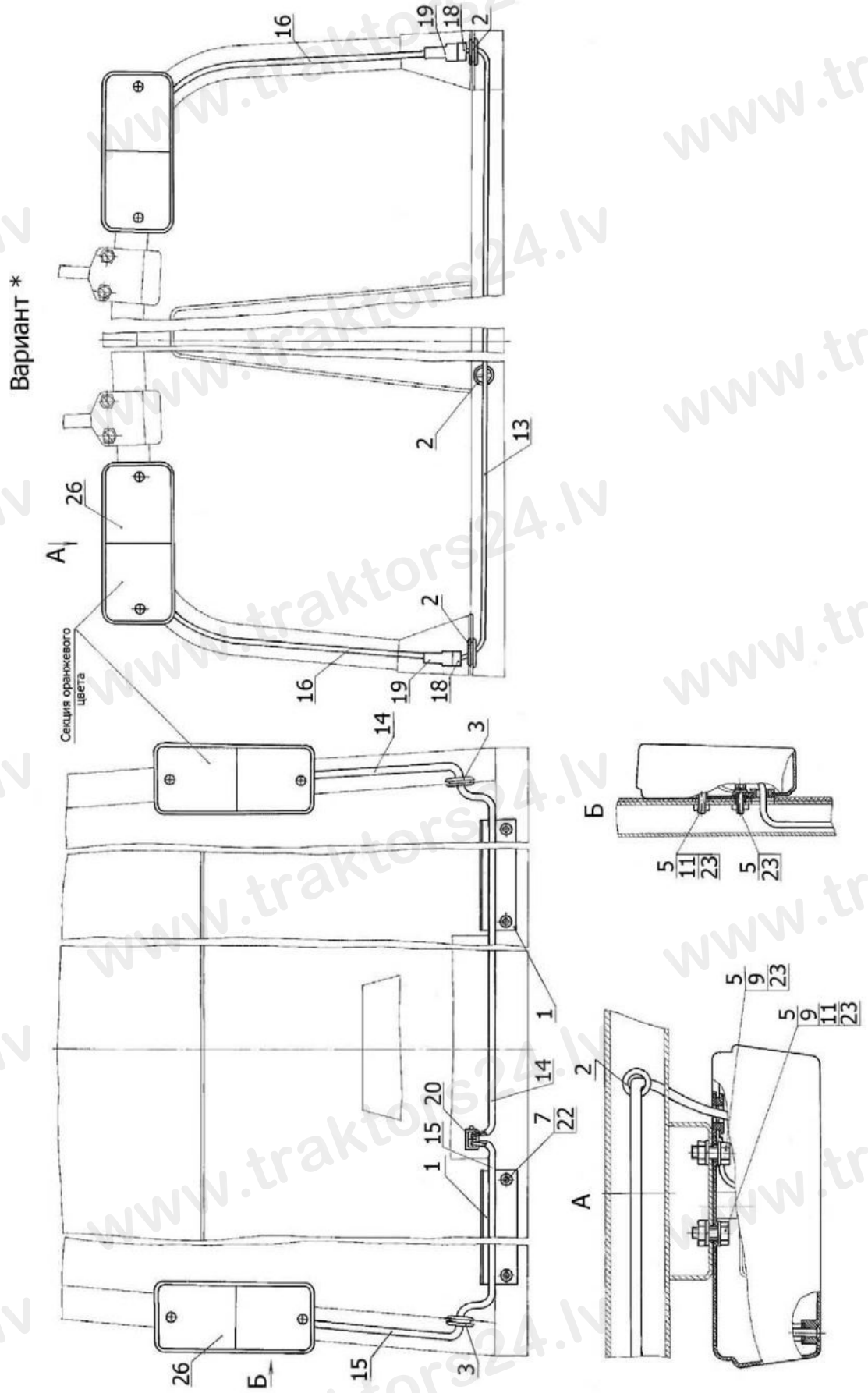


Рис.37.7. Установка фонарей передних

Группа 37. Электрооборудование
Подгруппа 3700. Установка фонарей передних.

№ рис.	№ поз.	№ узла или детали	Кол-во	Наименование
37.7		320-3700025		Установка фонарей передних (1, 3, 5, 7, 11, 14, 15, 20, 22, 23, 26, 27)
		320-3700025-01 *		Установка фонарей передних (2, 5, 9, 11, 13, 16, 18, 19, 23, 26)
	1	320-3723013	2	Накладка
	2	70-3723042-01	3	Втулка
	3	70-3723042-02	2	Втулка
	4	M8-6H.6.019 ГОСТ 5915-70	4	Гайка
	5	M8-6gx20.88.35.019 ГОСТ 7796-70	4	Болт
	7	B.M6-6gx12.58.019 ГОСТ 17473-80	4	Винт
	11	C 8.01.019 ГОСТ 11371-78	2	Шайба
	14	320-3724131 ГОСТ 23544-84	1	Жгут
	13	320-3724130 ГОСТ 23544-84	1	Жгут
	15	320-3724132 ГОСТ 23544-84	1	Жгут
	16	320-3724140 ГОСТ 23544-84	2	Жгут
	18	602602 ОСТ 37.003.032-88	2	Колодка гнездовая
	19	502602 ОСТ 37.003.032-88	2	Колодка штыревая
	20	502604 ОСТ 37.003.032-88	1	Колодка штыревая
	22	6Т ОСТ 37.001.115-75	4	Шайба
23	8Т ОСТ 37.001.115-75	4	Шайба	
26	3712.15	2	Фонарь передний	
27	1.M6-7Hx16.0-10.Ц6.хр	4	Заклепка-гайка	

* С дугой безопасности.

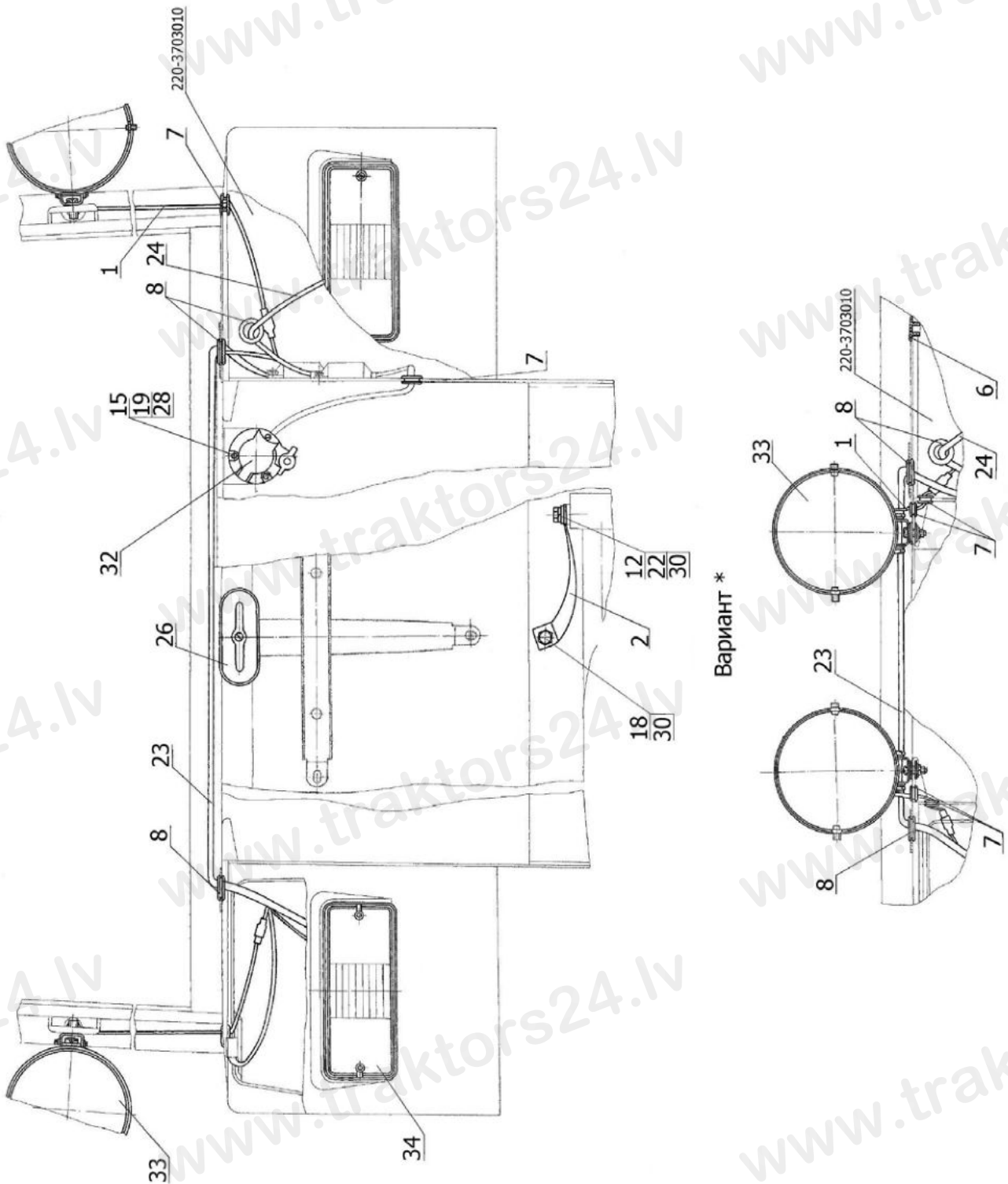


Рис.37.8. Установка фонарей задних

Группа 37. Электрооборудование
Подгруппа 3700. Установка фонарей задних.

№ рис.	№ поз.	№ узла или детали	Кол-во	Наименование
37.8		320-3700060		Установка фонарей задних
		320-3700060-01*		Установка фонарей задних
	1	220-3724110-02	2	Провод
		220-3724110 *	2	Провод
	2	220-3724112-01	1	Перемычка
	6	50-2401071 *	2	Пробка
	7	70-3723042-01	6	Втулка
	8	70-3723042-02	4	Втулка
	10	80-6708904	4	Прокладка
	12	M10-6gx18.88.35.019 ГОСТ 7796-70	1	Болт
	15	B.M5-6gx35.58.019 ГОСТ 17475-80	3	Винт
	18	M10-6H.6.019 ГОСТ 5915-70	1	Гайка
	19	M5-6H.6.019 ГОСТ 5927-70	3	Гайка
	22	C 10.01.019 ГОСТ 11371-78	1	Шайба
	23	320-3724160 ГОСТ 23544-84	1	Жгут
	24	320-3724161 ГОСТ 23544-84	1	Жгут
	26	ФП 131 АР ГОСТ 6964-72	1	Фонарь освещения номерного знака
28	5Т ОСТ 37.001.115-75	3	Шайба	
30	10 ОТ ОСТ 37.001.115-75	2	Шайба	
32	3723.10	1	Розетка прицепа	
33	3711.120	2	Фара рабочая 8724.31.06	
34	3716.10	2	Фонарь задний	

* С дугой безопасности.

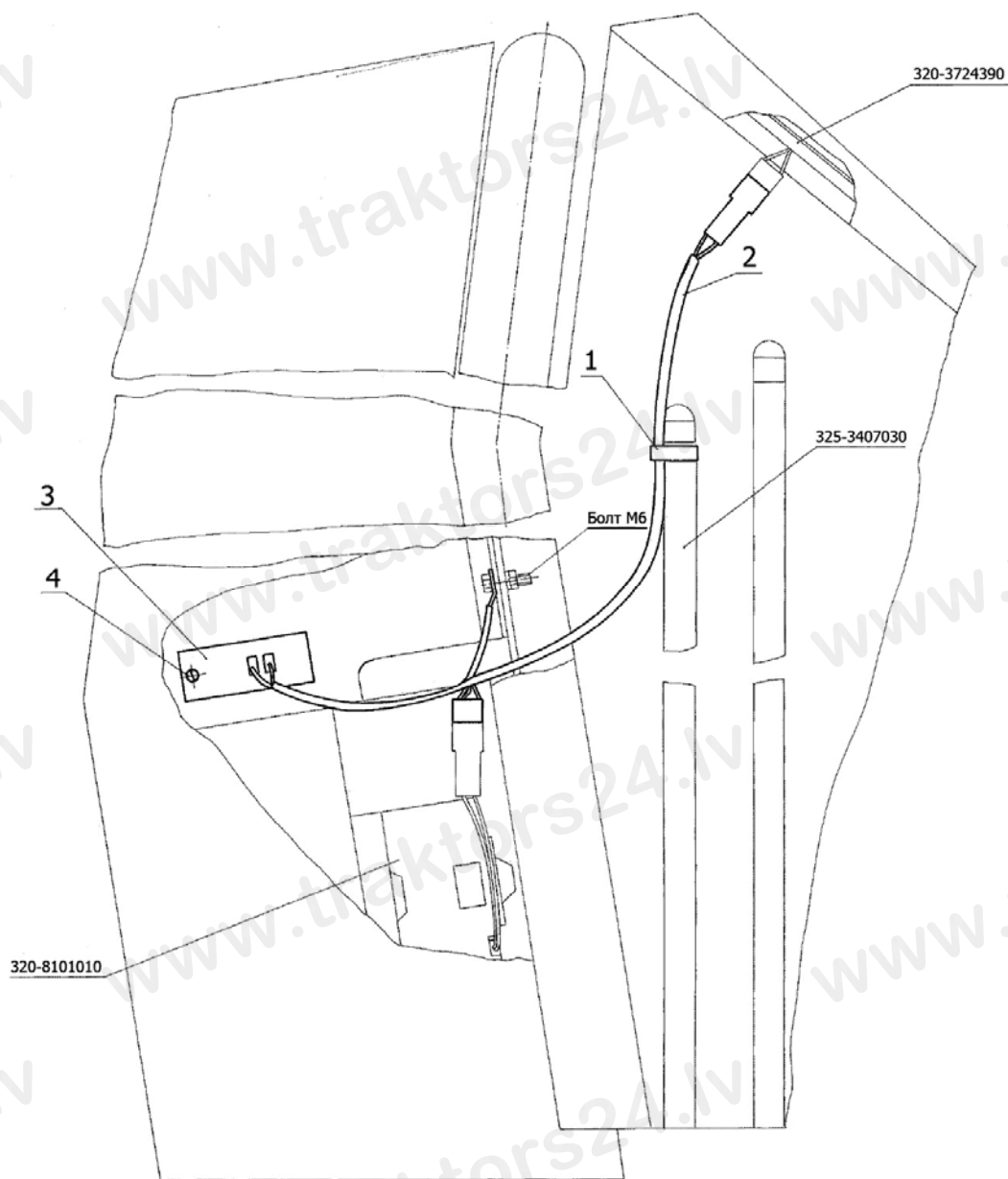


Рис.37.9. Электрооборудование отопителя

Группа 37. Электрооборудование
Подгруппа 3700. Электрооборудование отопителя.

№ рис.	№ поз.	№ узла или детали	Кол-во	Наименование
37.9		320-3700100		Электрооборудование отопителя
	1	80-3723045	1	Манжета
	2	320-3724353 ГОСТ 23544-84	1	Жгут
	3	11.3729	1	Сопротивление дообавочное
	4	4x10.019	1	Шуруп

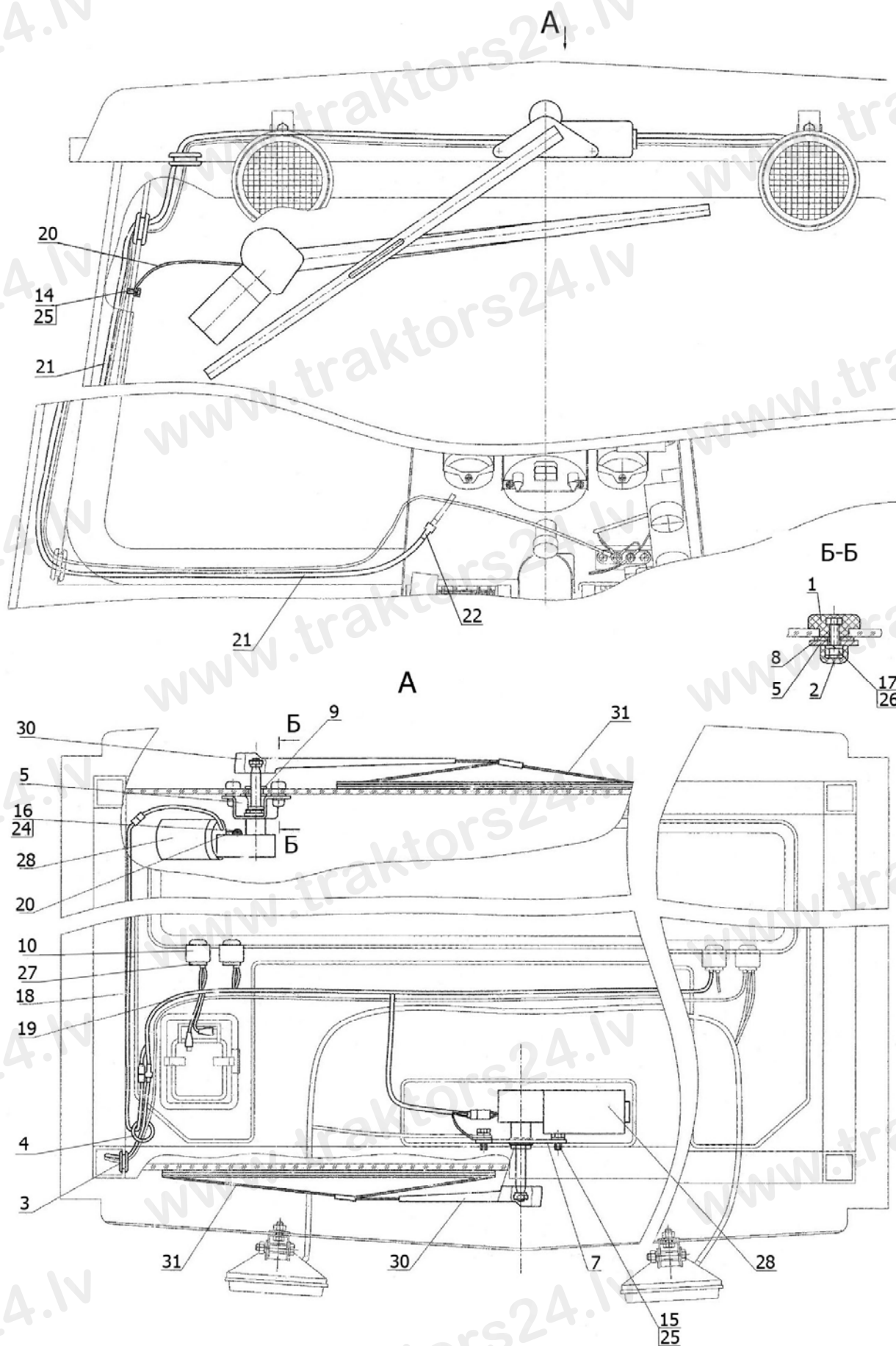


Рис.37.10. Установка стеклоочистителей

Группа 37. Электрооборудование
Подгруппа 5205. Установка стеклоочистителей.

№ рис.	№ поз.	№ узла или детали	Кол-во	Наименование
37.10		320-5205010		Установка стеклоочистителей
	1	2522-6708165	2	Винт
	2	A30.04.017	2	Колпачок
	3	70-3723042-01	1	Втулка
	4	70-3723042-02	1	Втулка
	5	70-5205011	1	Кронштейн
	7	80-5205021	1	Кронштейн
	8	80-6708904	2	Прокладка
	9	822-5205043	1	Втулка
	10	5336-3710015	2	Рамка выключателя
	14	M6-6gx12.88.35.019 ГОСТ 7798-70	1	Болт
	15	M6-6gx18.88.35.019 ГОСТ 7798-70	2	Болт
	16	B.M4-6gx10.58.019 ГОСТ 17473-80	1	Винт
	17	M8-6H.6.019 ГОСТ 5915-70	2	Гайка
	18	320-3724014 ГОСТ 23544-84	1	Жгут
	19	320-3724350 ГОСТ 23544-84	1	Жгут
	20	320-3724210 ГОСТ 23544-84	1	Провод
	21	320-3724310 ГОСТ 23544-84	1	Провод
	22	502601 ОСТ 37.003.032-88	1	Колодка штыревая
	24	4 ОСТ 37.001.115-75	1	Шайба
25	6Т ОСТ 37.001.115-75	1	Шайба	
26	8Т ОСТ 37.001.115-75	1	Шайба	
30	5205.280	2	Рычаг 005.24.000	
31	5205.280.015	2	Щетка 350.03.00	
27	3710.285	2	Выключатель ВК343М-01.09	
28	5205.075	2	Моторедуктор 475.3730 000	

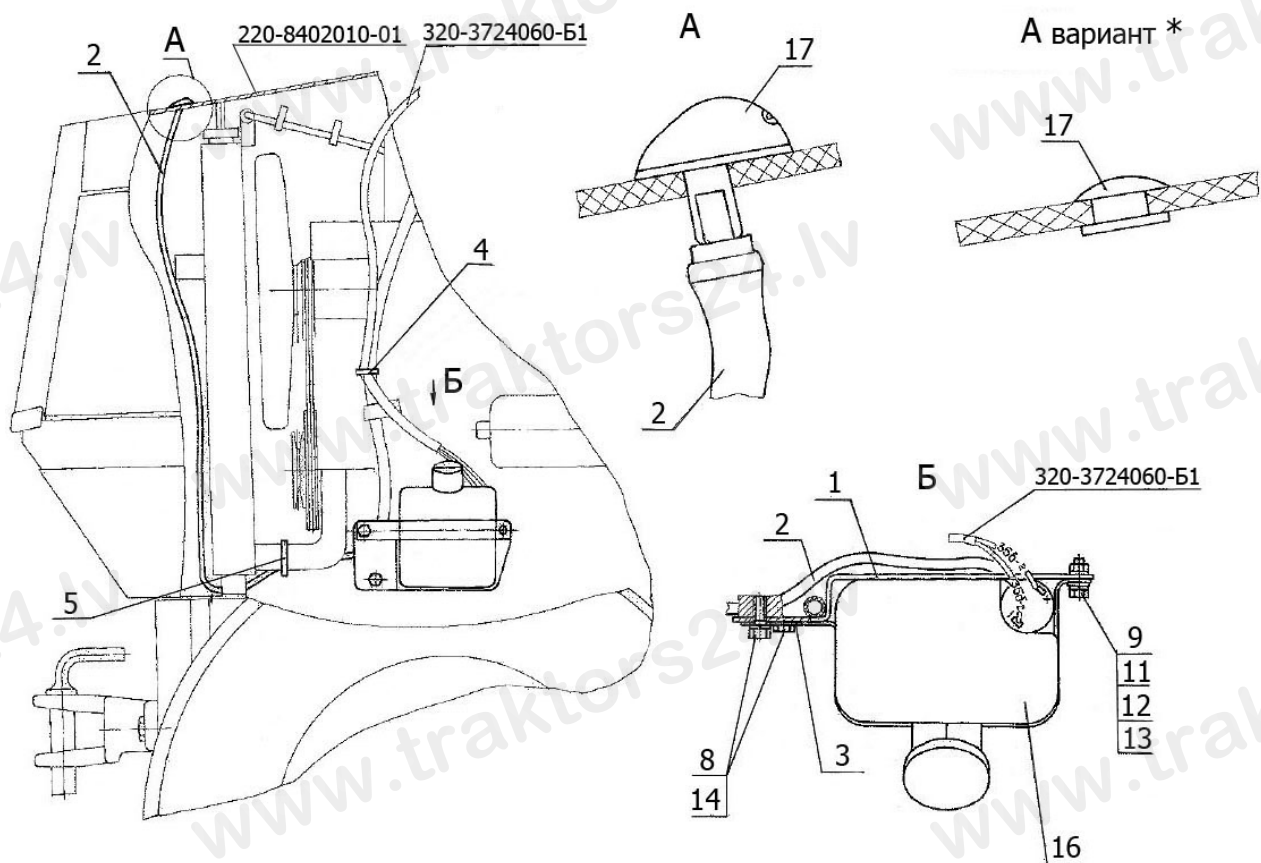


Рис.37.11. Установка омывателя

**Группа 37. Электрооборудование
Подгруппа 5208. Установка омывателя.**

№ рис.	№ поз.	№ узла или детали	Кол-во	Наименование
37.11		320-5208010		Установка омывателя (1-5,8,9,11-14,16,17)
		320-5208010-01*		Установка омывателя (4,17)
	1	320-5208001	1	Заглушка
	2	320-5208002	1	Трубка
	3	320-5208006	1	Кронштейн
	4	80-3723045	1	Манжета
	5	80-3723045-01	1	Манжета
	8	M12-6gx20.88.35.019 ГОСТ 7796-70	2	Болт
	9	M6-6gx12.88.35.019 ГОСТ 7798-70	1	Болт
	11	M6-6H.6.019 ГОСТ 5915-70	1	Гайка
	12	C 6.01.019 ГОСТ 11371-78	1	Шайба
	13	6T OCT 37.001.115-75	1	Шайба
	14	12 OT OCT 37.001.115-75	2	Шайба
	16	5208.105	1	Омыватель электрический 126.5208
	17	5208.105.02	1	Жиклер двойной 1202.5208500-01
		50-8400018*	1	Заглушка

* Без кабины.

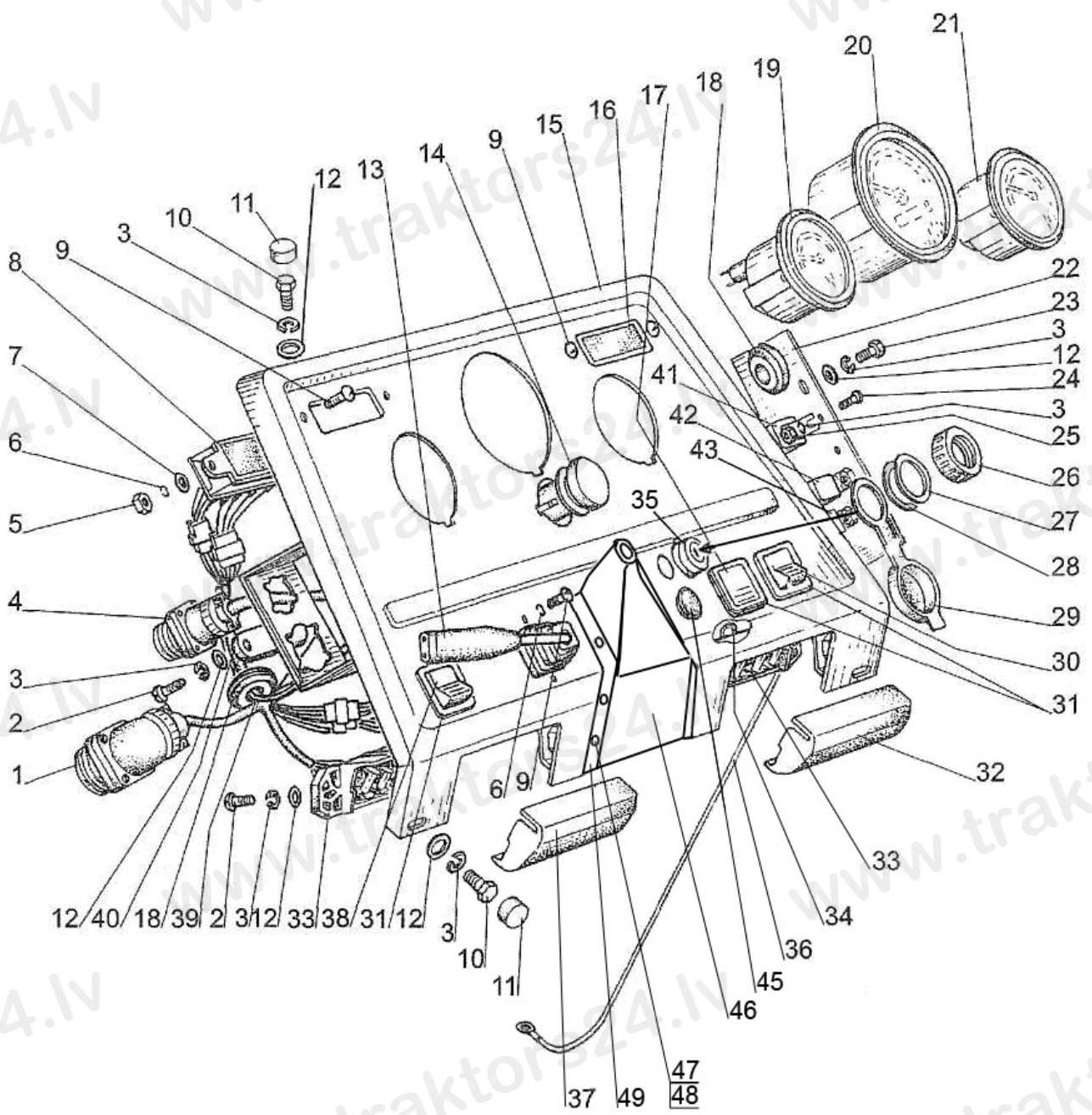


Рис.38.1. Щиток приборов (для тракторов, выпущенных до 01.2011г.)

Группа 38. Щиток приборов
Подгруппа 3723, 3724, 3747, 3805. Реле, приборы.
 (для тракторов, выпущенных до 01.2011г.)

№ рис.	№ поз.	№ узла или детали	Кол-во	Наименование
38.1		320-3805010	1	Щиток приборов
	1	320-3724390	1	Жгут
	2	В.М6-6gx25.58.019 ГОСТ 17473-80	6	Винт
	3	6Т ОСТ 37.001.115-75	10	Шайба
	4	320-3724510-Б	1	Жгут
	5	М4-6Н.6.019 ГОСТ 5927-70	4	Гайка
	6	4 ОСТ 37.001.115-75	4	Шайба
	7	С 4.01.019 ГОСТ 11371-78	4	Шайба
	8	3803.25	1	Блок контрольных ламп
	9	В.М4-6gx12.58.019 ГОСТ 17473-80	4	Винт
	10	М6-6gx14.88.35.019 ГОСТ 7798-70	4	Болт
	11	А30.04.017	4	Колпачок
	12	С 6.01.019 ГОСТ 11371-78	11	Шайба
	13	ПКП-2	1	Переключатель комбинированный
	14	3710.10	1	Выключатель аварийной сигнализации
	15	600-3805020-Б-01	1	Панель приборная
	16	3803.30	1	Блок контрольных ламп
	17	3709.15	1	Переключатель вентилятора
		80-3801327 *	1	Заглушка
	18	70-3723042-02	1	Втулка
	19	ЭИ8009М-11	1	Указатель давления
		ЭИ8006М-1 **	1	Указатель напряжения
	20	3813.05	1	Индикатор комбинированный
	21	ЭИ8007М-2	1	Указатель уровня топлива
	22	600-3747010-Б	1	Планка
	23	М6-6gx12.88.35.019 ГОСТ 7798-70	2	Болт
	24	В.М6-6gx12.58.019 ГОСТ 17473-80	2	Винт
	25	М6-6Н.6.019 ГОСТ 5915-70	2	Гайка
	26	80-3805014	1	Гайка
	27	220-3805019	1	Шайба
	28	822-3805013-01	1	Табличка
	29	220-3710012	1	Чехол
	30	3710.30	1	Выключатель фар рабочих
	31	80-3801021	3	Гнездо выключателя
	32	600-3722005-01	1	Крышка
	33	ПР120	2	Блок предохранителей
	34	80-3724410-06	2	Провод
	35	3710.45	1	Выключатель стартера
	36	50-3724082	1	Провод
	37	600-3722005	1	Крышка
	38	3709.30	1	Переключатель света
	39	320-3724240	1	Жгут
	40	3723.15	1	Панель соединительная двухконтактная
	41	3747.10	1	Прерыватель указателей поворота
	42	3747.40	1	Реле на размыкание 20А
	43	3747.25	1	Реле стартера
	45	ВК 12-1	1	Выключатель
		70-3801311-01 *	1	Заглушка
	46	320-3805045	1	Чехол
47	70-6700106	8	Бонка	
48	70-6700107	8	Клин	
49	320-3805018	1	Накладка	

* Без кабины

** Без пневмосистемы

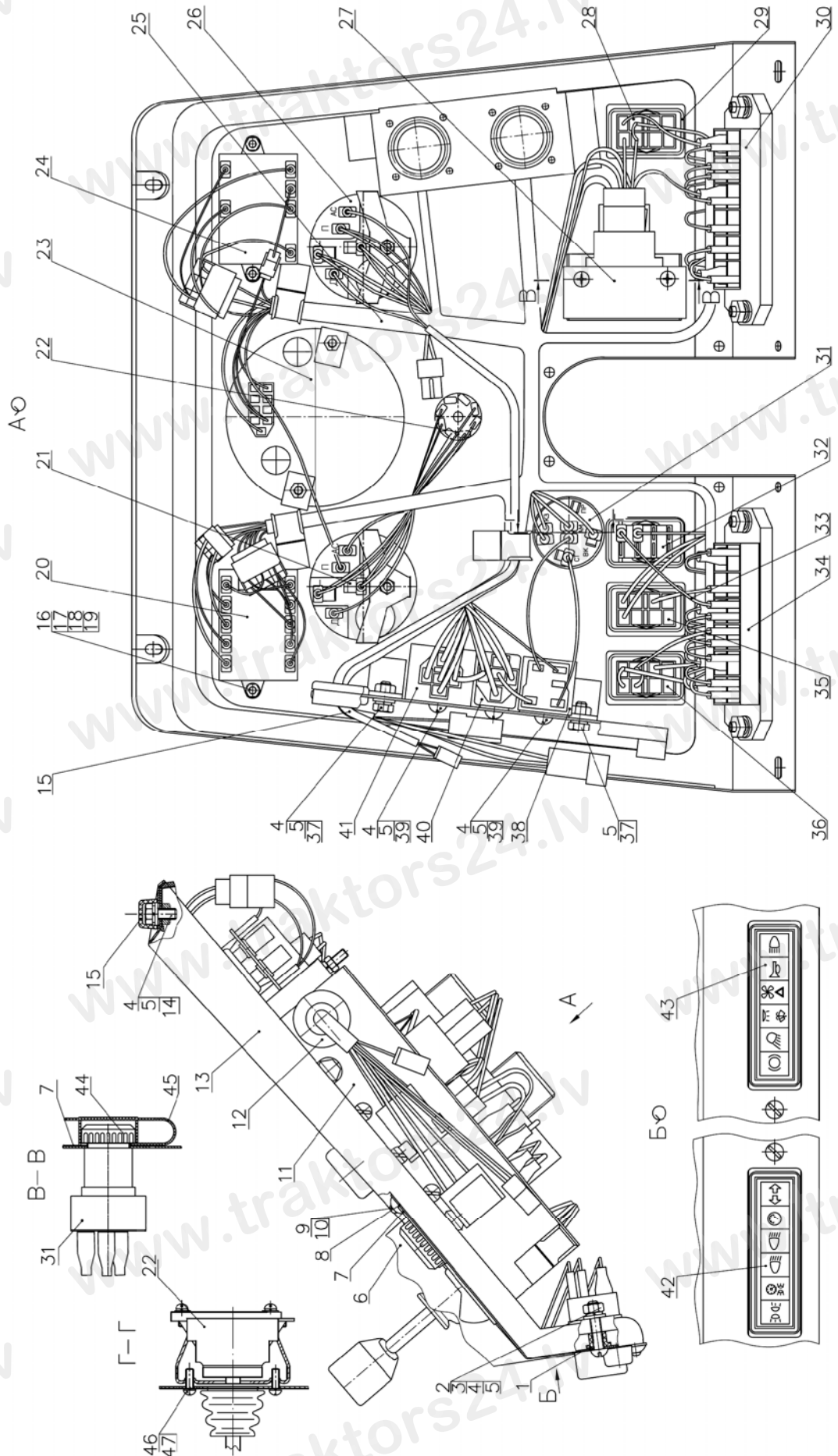


Рис.38.2. Щиток приборов (для тракторов, выпущенных после 01.2011г.)

Группа 38. Щиток приборов
Подгруппа 3723, 3724, 3747, 3805. Реле, приборы.
 (для тракторов, выпущенных после 01.2011г.)

№ рис.	№ поз.	№ узла или детали	Кол-во	Наименование
38.2		320-3805010	1	Щиток приборов
	1	800-1205107	4	Втулка
	2	В.М6-6gx25.58.019 ГОСТ 17473-80	4	Винт
	3	С.6.01.019 ГОСТ 11371-78	9	Шайба
	4	М6-6Н.6.019 ГОСТ 5915-70	7	Гайка
	5	6Т ОСТ 37.001.115-75	13	Шайба
	6	320-3805045	1	Чехол
	7	822-3805013-01	1	Табличка
	8	320-3805018	1	Накладка
	9	70-6700106	8	Бонка
	10	70-6700107	8	Клин
	11	320-3747015	1	Планка
	12	70-3723042-02	1	Втулка
	13	320-3805020	1	Панель приборная
	14	А30.04.017	4	Колпачок
	15	320-3724240	1	Жгут
	16	В.М4-6gx12.58.019 ГОСТ 17473-80	4	Винт
	17	М4-6Н.6.019 ГОСТ 5927-70	4	Гайка
	18	С 4.01.019 ГОСТ 11371-78	4	Шайба
	19	4 ОСТ 37.001.115-75	4	Шайба
	20	3803.30	1	Блок контрольных ламп
	21	ЭИ8007М-2	1	Указатель уровня топлива
	22	3710.10	1	Выключатель аварийной сигнализации
	23	3813.05	1	Индикатор комбинированный
	24	3803.25	1	Блок контрольных ламп
	25	320-3724390-Б	1	Жгут
	26	ЭИ8009М-11	1	Указатель давления
		ЭИ8006М-1 *	1	Указатель напряжения
	27	ПКП-2	1	Переключатель комбинированный
	28	3709.20	1	Переключатель света
	29	80-3801021	3	Гнездо выключателя
	30	3722.15	1	Блок предохранителей
	31	3710.45	1	Выключатель стартера
	32	3710.35	1	Выключатель стеклоомывателя
		80-3801327 **	1	Заглушка
	33	320-3724410-02	1	Провод
	34	3722.10	1	Блок предохранителей
	35	3710.30	1	Выключатель фар рабочих
	36	3709.15	1	Переключатель вентилятора
		80-3801327 **	1	Заглушка
	37	М6-6gx12.88.35.019 ГОСТ 7798-70	2	Болт
	38	3747.25	1	Реле стартера
	39	В.М6-6gx12.58.019 ГОСТ 17473-80	3	Винт
	40	3747.40	1	Реле на размыкание 20А
	41	3747.10	1	Прерыватель указателей поворота
	42	600-3805026	1	Табличка
	43	600-3805027-Б	1	Табличка
44	80-3805014	1	Гайка	
45	220-3710012 **	1	Чехол	
46	В.М5-6gx12.58.019 ГОСТ 17473-80	2	Винт	
47	5Т ОСТ 37.001.115-75	2	Шайба	

* Без пневмосистемы

** Без кабины

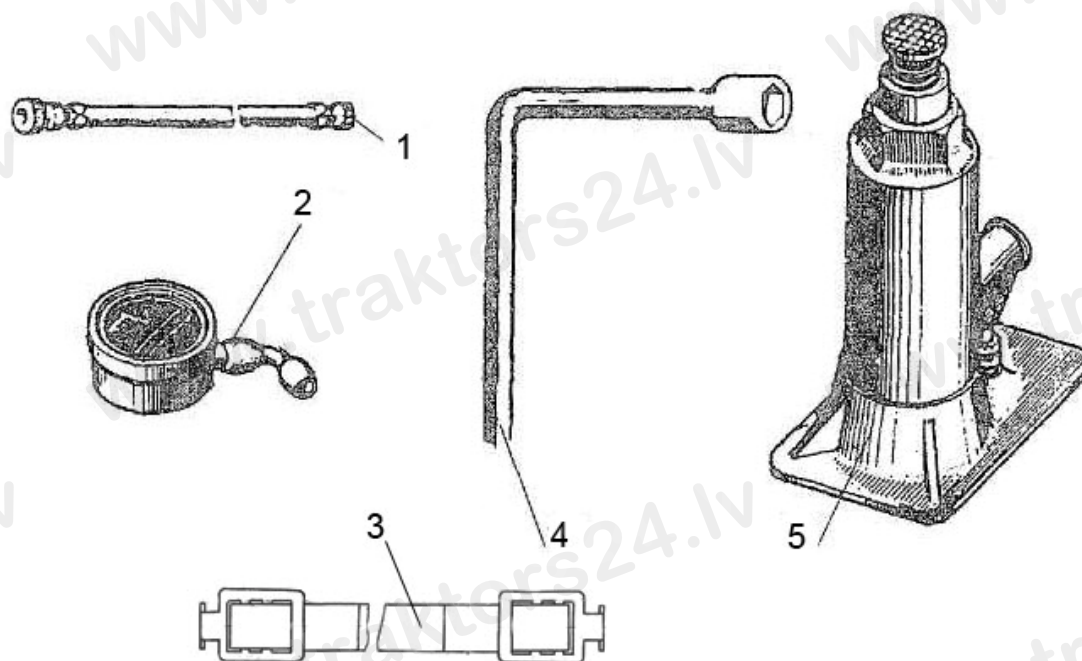


Рис.39.1. Инструмент оператора

Группа 39. Инструмент и принадлежности
Подгруппа 3901. Инструмент оператора

№ рис.	№ поз.	№ узла или детали	Кол-во	Наименование
39.1	1	70-3917080-A	1	Шланг
	2	МД-214	1	Манометр
	3	70-3922200	1	Держатель
	4	70-3901041	1	Ключ торцовый S=22
	5	ДГ5.3913010	1	Домкрат

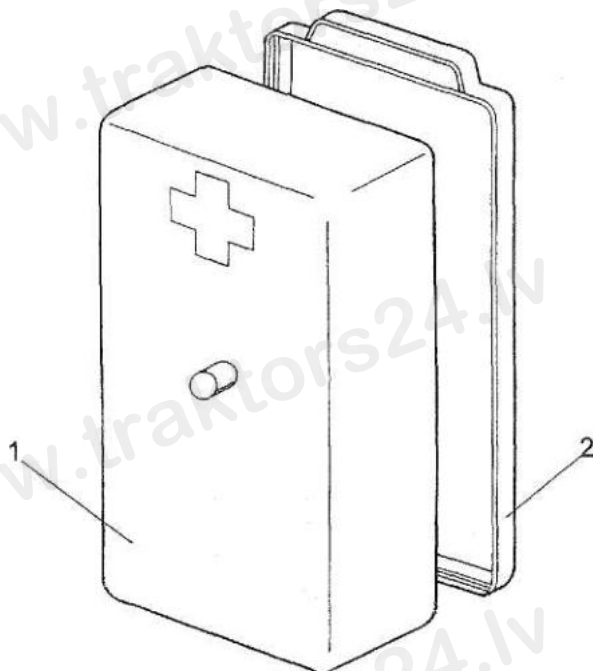


Рис.39.2. Аптечка

Группа 39. Инструмент и принадлежности
Подгруппа 3912. Аптечка

№ рис.	№ поз.	№ узла или детали	Кол-во	Наименование
39.2		70-3912150	1	Аптечка
	1	70-3912152	1	Корпус
	2	70-3912151	1	Крышка

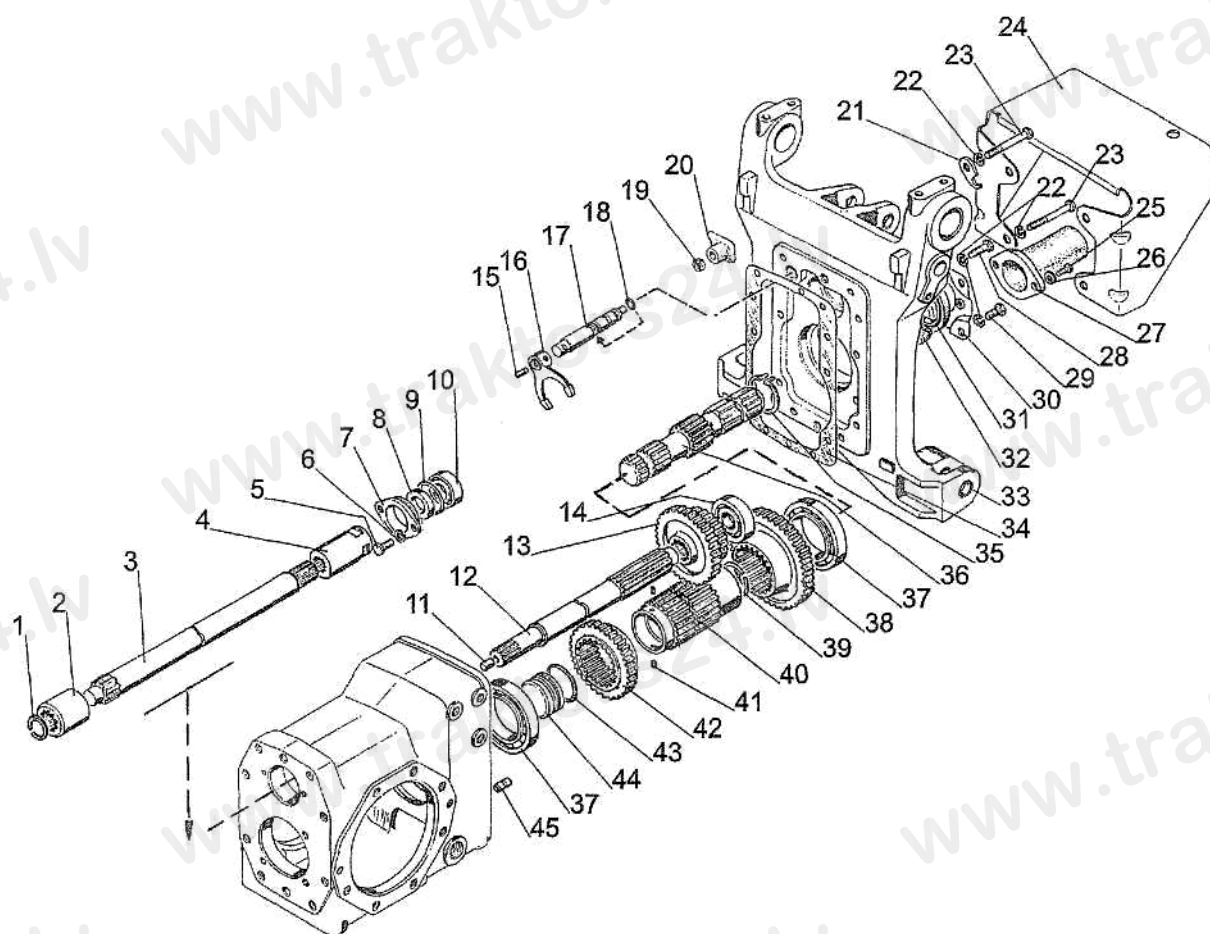


Рис. 42.1. Вал отбора мощности задний

Группа 42. Отбор мощности
Подгруппа 4202. Вал отбора мощности задний

№ рис.	№ поз.	№ узла или детали	Кол-во	Наименование
42.1		320-4202020	1	Вал отбора мощности (35-44)
	1	С30 ГОСТ 13941-86	1	Кольцо
	2	320-2403018	1	Втулка
	3	320-4202017	1	Вал
	4	220-2402018	1	Втулка
	5	M6-6gx20.88.35.019 ГОСТ 7798-70	2	Болт
	6	6Т ОСТ 37.001.115-75	2	Шайба
	7	220-2401014	1	Крышка
	8	2.2-25x42-1 ГОСТ 8752-79/ОСТ 3805146-78	1	Манжета
	9	045-050-30-2-2 ГОСТ 18829-73/9833-73	1	Кольцо
	10	205К ГОСТ 8338-75	1	Подшипник
	11	2.8x20 ГОСТ 3128-70	1	Штифт
	12	320-4202019	1	Вал
	13	320-4202016	1	Блок-шестерня
	14	305А ГОСТ 8338-75	1	Подшипник
	15	ШЦК 4x20	1	Штифт
	16	320-4216021	1	Вилка
	17	320-4216022	1	Валик
	18	013-017-25-1-4 ГОСТ 18829-73/9833-73	1	Кольцо
	19	M8-6H.6.019 ГОСТ 5915-70	1	Гайка
	20	70-4803060	1	Рукоятка
	21	320-4216023	1	Пластина
	22	12 ОТ ОСТ 37.001.115-75	14	Шайба
	23	M12-6gx75.88.35.019 ГОСТ 7795-70	6	Болт
	24	320-4202038	1	Ограждение
	25	M8-6gx16.88.35.019 ГОСТ 7796-70	2	Болт
	26	8Т ОСТ 37.001.115-75	2	Шайба
	27	50-4202065-А	1	Колпак
	28	M12-6gx45.88.35.019 ГОСТ 7796-70	4	Болт
	29	M12-6gx25.88.35.019 ГОСТ 7796-70	4	Болт
	30	220-4202030	1	Плита
	31	2.2-60x85-1 ГОСТ 8752-79/ОСТ 3805146-78	1	Манжета
	32	ПК КГ 3/8"	1	Пробка
	33	320-2401021	1	Крышка
	34	220-2401017	1	Прокладка
	35	220-4202027	1	Кольцо стопорное
	36	320-4202022	1	Хвостовик (8 шлиц)
		320-4202022-01		Хвостовик (6 шлиц)
	37	112 ГОСТ 8338-75	2	Подшипник
	38	320-4202026	1	Шестерня
	39	С45 ГОСТ 13941-86	1	Кольцо
	40	320-4202021	1	Вал
	41	2.5x10 ГОСТ 3128-70	2	Штифт
	42	320-4202024	1	Шестерня
	43	045-050-30-2-2 ГОСТ 18829-73/9833-73	1	Кольцо
44	220-4202023	1	Заглушка	
45	52-2308094	2	Штифт	

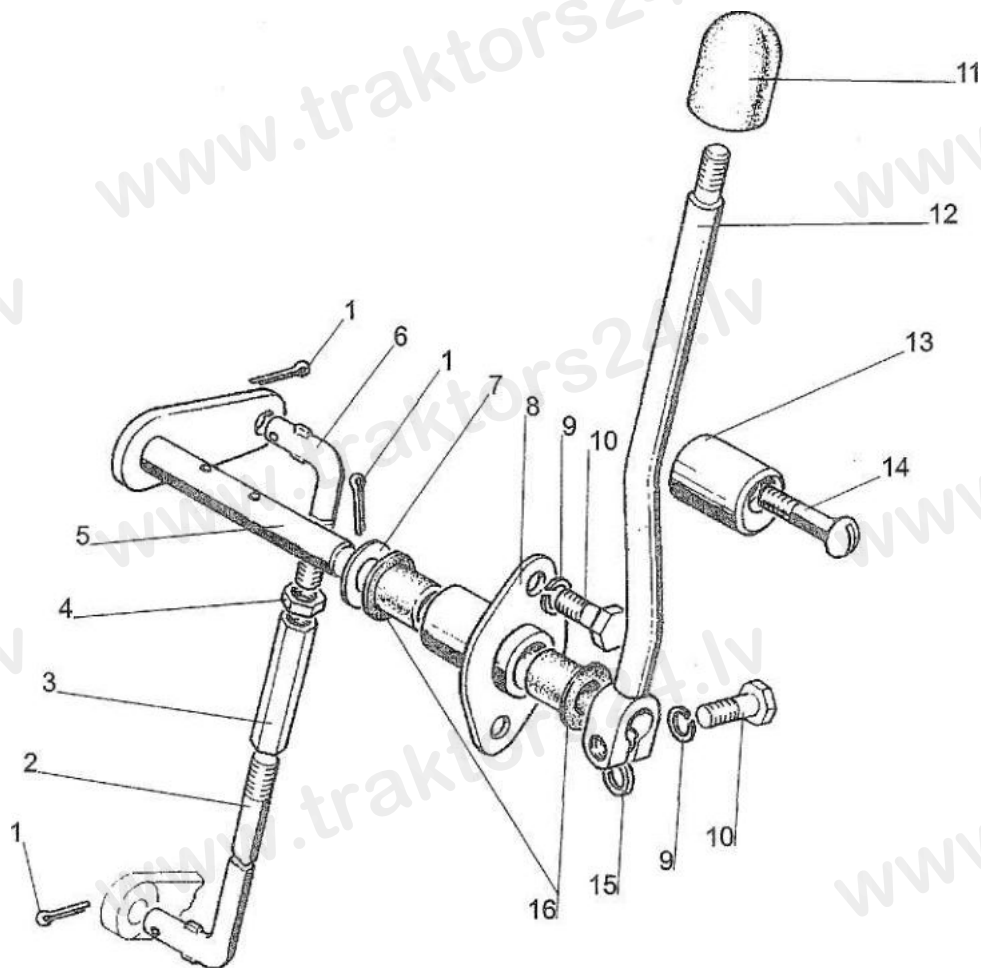


Рис. 42.2. Управление задним валом отбора мощности

Группа 42. Отбор мощности
Подгруппа 4216. Управление задним валом отбора мощности

№ рис.	№ поз.	№ узла или детали	Кол-во	Наименование
42.2		220-4216090	1	Тяга (2-4, 6)
	1	3,2x18.019 ГОСТ 397-79	3	Шплинт
	2	220-4216091	1	Тяга
	3	P50-4216033	1	Муфта
	4	M8-6H.6.019 ГОСТ 5915-70	1	Гайка
	5	220-4216030	1	Рычаг
	6	220-4216092	1	Тяга
	7	C 12.01.019 ГОСТ 11371-78	1	Шайба
	8	220-4216080	1	Кронштейн
		220-4216050*		
	9	8T OCT 37.001.115-75	3	Шайба
	10	M8-6gx25.88.35.019 ГОСТ 7796-70	3	Болт
	11	A13.11.000	1	Рукоятка
	12	220-4216014	1	Рычаг
	13	220-4216013	1	Втулка
	14	B.M6-6gx40.58.019 ГОСТ 17473-80	1	Винт
15	50-1108044	1	Шпонка	
16	50-4607082-A	2	Втулка	

* Для тракторов «Беларус-321/310P/320P»

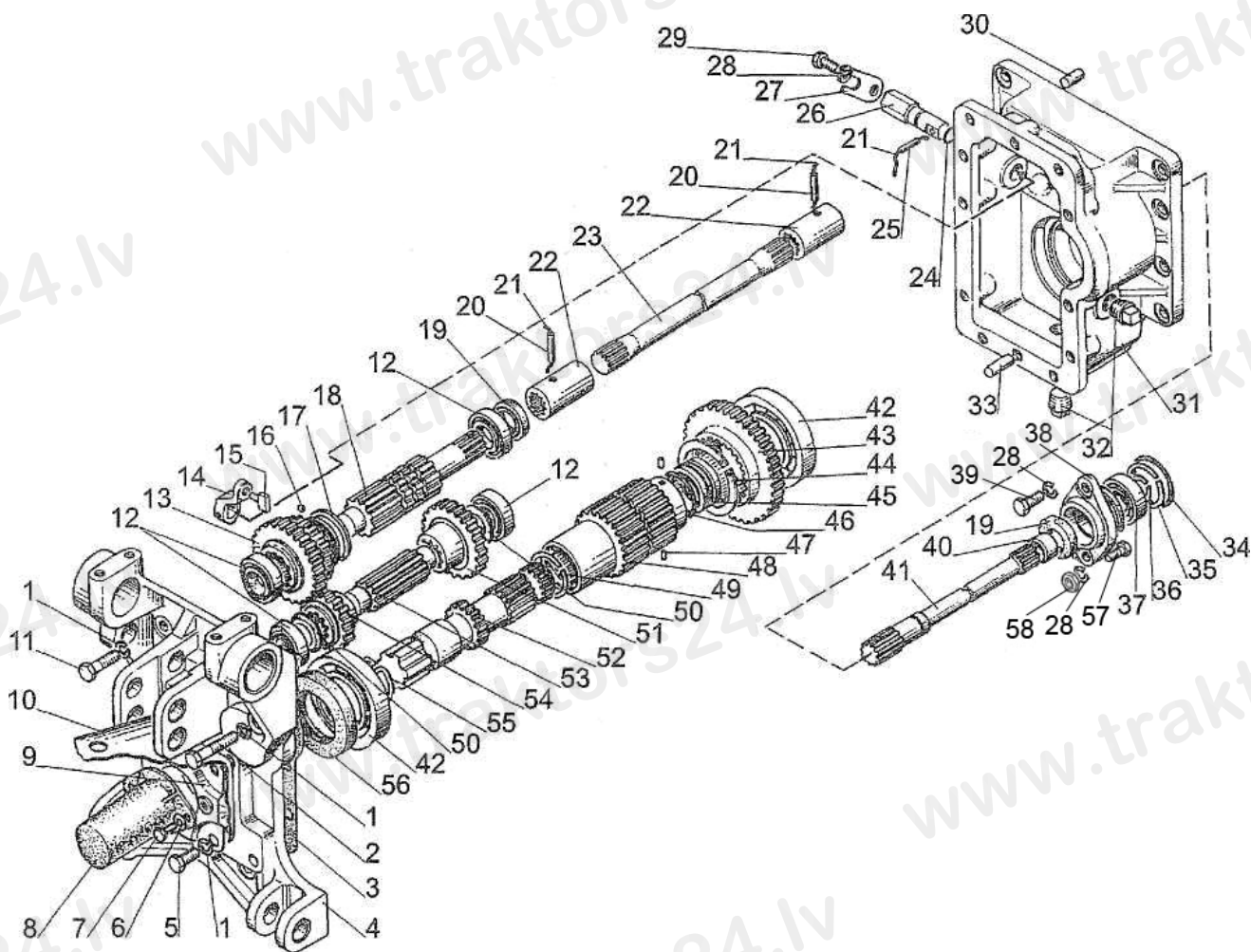


Рис. 42.3. Вал отбора мощности передний

Группа 42. Отбор мощности
Подгруппа 4209. Вал отбора мощности передний

№ рис.	№ поз.	№ узла или детали	Кол-во	Наименование
42.3		220-4209015	1	Редуктор переднего ВОМ
		220-2800135	1	Вал (34-41)
		220-4209020	1	Шестерня (13, 16, 17)
	1	12 ОТ ОСТ 37.001.115-75	22	Шайба
	2	M12-6gx60.88.35.019 ГОСТ 7796-70	6	Болт
	3	220-4209018	1	Прокладка
	4	220-2401021-01	1	Крышка
	5	M12-6gx25.88.35.019 ГОСТ 7796-70	4	Болт
	6	С 8.01.019 ГОСТ 11371-78	2	Шайба
	7	M8-6gx16.88.35.019 ГОСТ 7796-70	2	Болт
	8	50-4201065-A	1	Колпак
	9	220-4202030	1	Плита
	10	220-4202061-A	1	Кожух
	11	M12-6gx40.88.35.019 ГОСТ 7796-70	12	Болт
	12	205K ГОСТ 8338-75	4	Подшипник
	13	220-4209012	1	Шестерня
	14	220-4216023	1	Рычаг
	15	05-4212013	1	Сухарик
	16	7,938-100 ГОСТ 3722-81	2	Шарик
	17	A61.03.002	1	Кольцо
	18	220-4209016	1	Вал
	19	2.2-25x42-1 ГОСТ 8752-79/ОСТ 3805146-78	2	Манжета
	20	A.6x35.65Г ГОСТ 14229-93	2	Штифт
	21	1,0-О-С ГОСТ 3282-74	3	Проволока, L=95мм
	22	220-4209026	2	Втулка
	23	220-4209027-01	1	Вал
	24	013-017-25-2-2 ГОСТ 18829-73/9833-73	1	Кольцо
	25	70-4202431	1	Штифт
	26	220-4216021-Б	1	Валик
	27	220-4216026	1	Пластина
	28	8Т ОСТ 37.001.115-75	3	Шайба
	29	M8-6gx25.88.35.019 ГОСТ 7796-70	1	Болт
	30	2.10x25 ГОСТ 3128-70	2	Штифт
	31	220-4209011	1	Корпус
	32	ПК КГ 3/4"	2	Пробка
	33	52-2308094	2	Штифт
	34	055-060-30-2-4 ГОСТ 18829-73/9833-73	1	Кольцо
	35	С47 ГОСТ 13941-86	1	Кольцо
	36	С20 ГОСТ 13940-86	1	Кольцо
	37	204А ГОСТ 8338-75	1	Подшипник
	38	220-2800136	1	Обойма
	39	M8-6gx25.88.35.019 ГОСТ 7796-70	1	Болт
	40	220-2800032	1	Втулка
	41	220-2800031-Б	1	Вал
	42	112 ГОСТ 8338-75	2	Подшипник
	43	220-4209024	1	Шестерня
	44	2С70 ГОСТ 13940-86	1	Кольцо
	45	220-4202023	1	Заглушка
	46	045-050-30-2-2 ГОСТ 18829-73/9833-73	1	Кольцо
	47	2.5x10 ГОСТ 3128-70	2	Штифт
48	220-4202021	1	Вал	
49	С45 ГОСТ 13941-86	1	Кольцо	
50	220-4209019	2	Шайба	

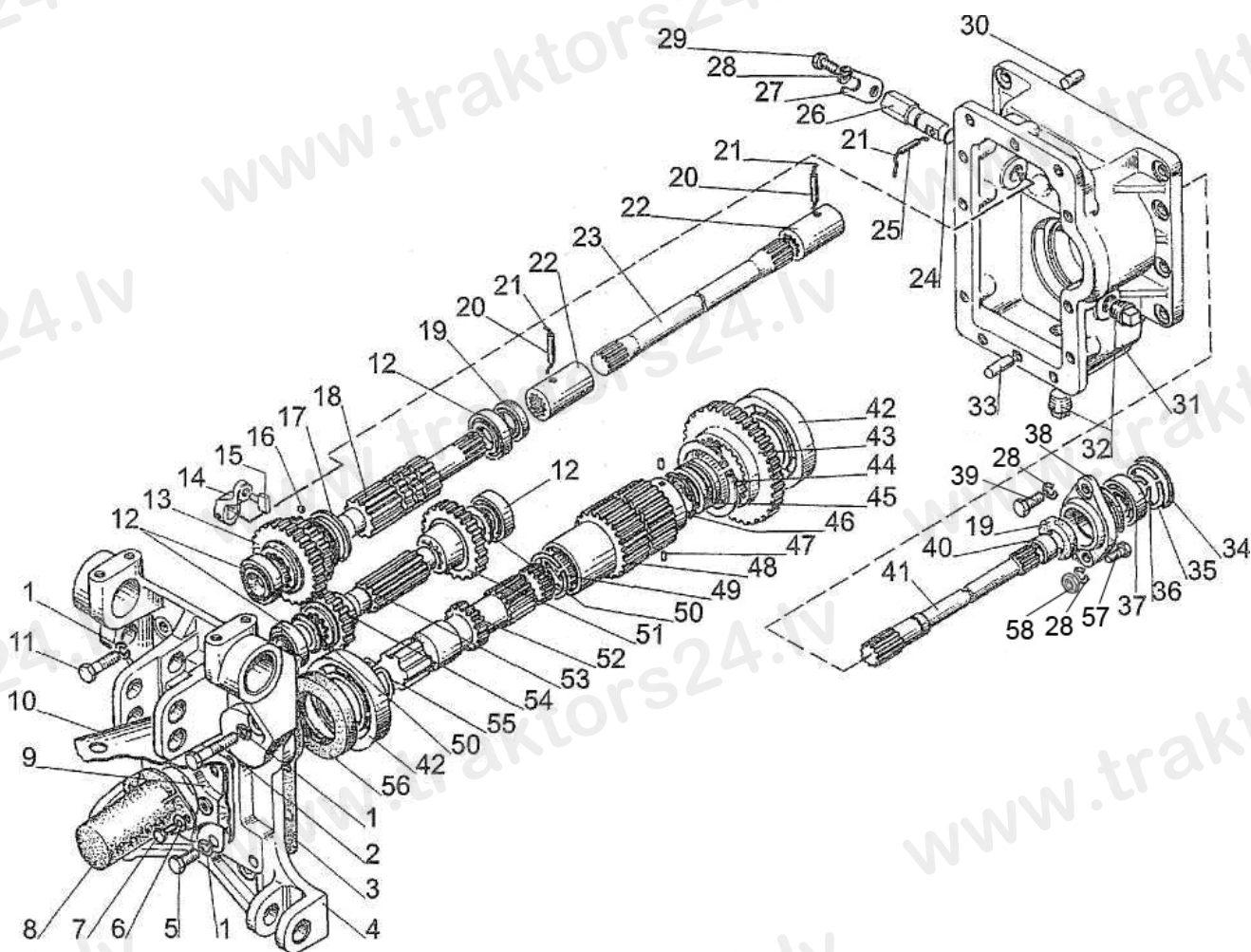


Рис. 42.3. Вал отбора мощности передний

Группа 42. Отбор мощности
Подгруппа 4209. Вал отбора мощности передний

№ рис.	№ поз.	№ узла или детали	Кол-во	Наименование
42.3	51	220-4209013	1	Шестерня
	52	220-4202022	1	Хвостовик (8 шлиц)
		220-4202022-01		Хвостовик (6 шлиц)
	53	220-4209017	1	Вал
	54	220-4209014	1	Шестерня
	55	220-4202027	1	Кольцо стопорное
	56	2.2-60x85-1 ГОСТ 8752-79/ ОСТ 3805146-78	1	Манжета
	57	В.М8-6gx25.58.019 ГОСТ 17473-80	1	Винт
	58	М8-6Н.6.019 ГОСТ 5915-70	1	Гайка

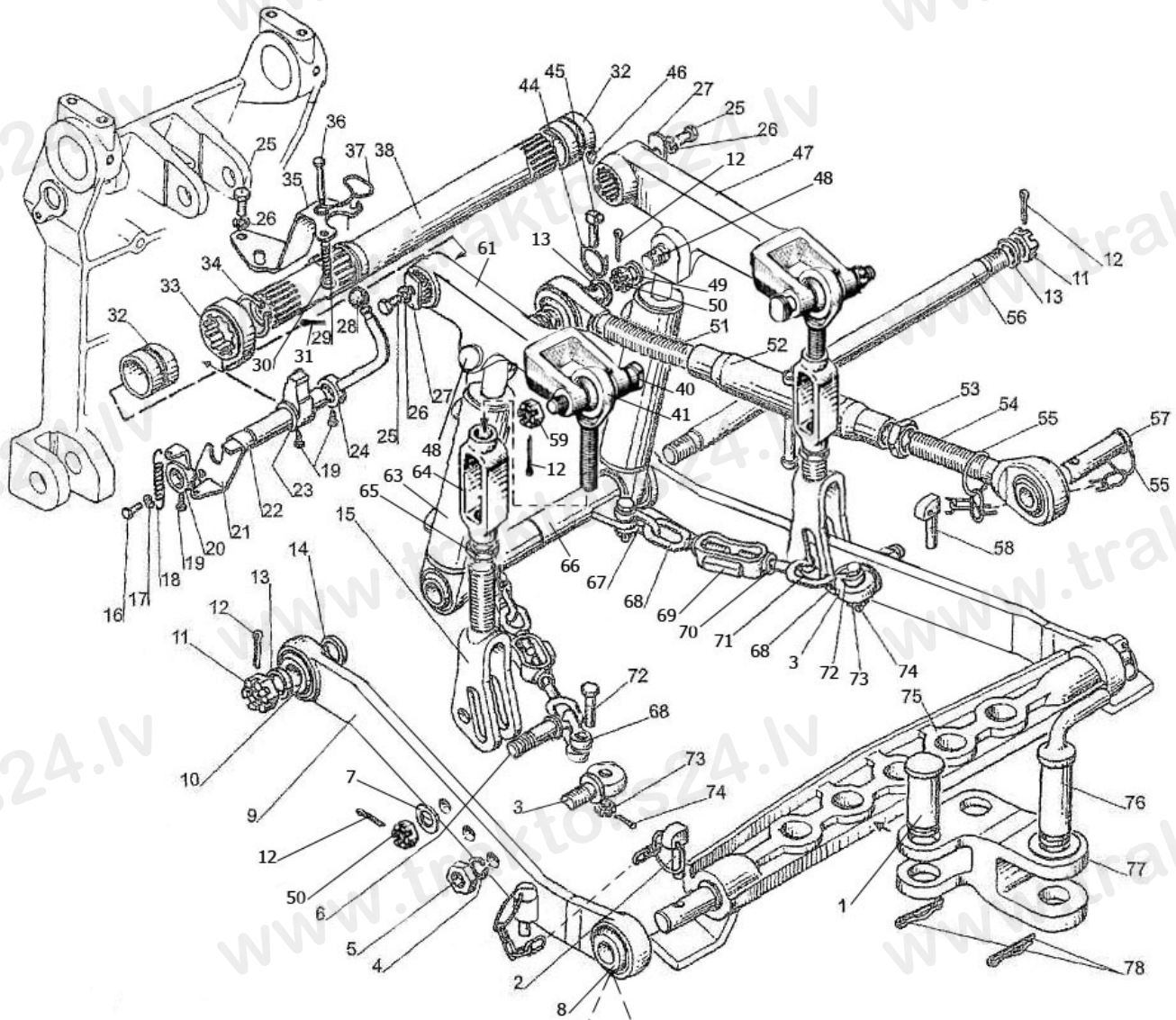


Рис.46.1. Механизм задней навески 321-4605010/-01/-02 (для тракторов «Беларус –321»)

Группа 46. Гидросистема
Подгруппа 4605. Механизм задней навески
 (для тракторов «Беларус – 321»)

№ рис.	№ поз.	№ узла или детали	Кол-во	Наименование
46.1		321-4605010/-01/-02	1	Устройство навесное
		320-4605020-Б	2	Раскос (15, 41, 64, 65)
		320-4605040-02	1	Тяга (51-55, 57, 58); палец Ø19
		320-4605040-03	1	Тяга (51-55, 57, 58); палец Ø22
		320-4605040-04	1	Тяга (51-55, 57, 58); палец Ø25
		320-4605090-Б1-03	2	Тяга (2-5, 8, 9, 10); шарнир: b=35мм, d=22,4мм
		320-4605090-Б1-04	2	Тяга (2-5, 8, 9, 10); шарнир: b=38мм, d=28,7мм
		320-4605090-Б1-05	2	Тяга (2-5, 8, 9, 10); шарнир: b=45мм, d=28,7мм
		A61.04.000	2	Стяжка (68-71)
	1	320-4605112	2	Палец
	2	A61.05.100-03	2	Чека
	3	220-4605092	2	Проушина
	4	16 ОТ ОСТ 37.001.115-75	2	Шайба
	5	M16-6H.04.019 ГОСТ 5919-73	2	Гайка
	6	320-4605094-Б	2	Болт
	7	C 16.01.019 ГОСТ 11371-78	2	Шайба
	8	70-4605411	2	Шарнир (b=35мм, d=Ø22,4мм)
		A61.06.001-01	2	Шарнир (b=38мм, d=Ø28,7мм)
		A61.06.001-02	2	Шарнир (b=45мм, d=Ø28,7мм)
	9	320-4605091-Б1	2	Тяга
	10	70-4605411	2	Шарнир
	11	M20x1,5-6H.04.019 ГОСТ 5919-73	2	Гайка
	12	4x36.019 ГОСТ 397-79	8	Шплинт
	13	082-4605016	4	Втулка
	14	320-4605016	2	Втулка
	15	320-4605061-Б	2	Вилка
	16	M8-6gx16.88.35.019 ГОСТ 7796-70	1	Болт
	17	8Т ОСТ 37.001.115-75	1	Шайба
	18	Ш33-016	1	Пружина
	19	M6-6gx14.88.35.019 ГОСТ 7798-70	3	Болт
	20	320-4605130	1	Кронштейн
	21	320-4605027	1	Кронштейн
	22	320-4605026	1	Ось
	23	320-4605017	1	Рычаг
	24	320-4605140	1	Рукоятка
	25	M10-6gx18.88.35.019 ГОСТ 7796-70	4	Болт
	26	10 ОТ ОСТ 37.001.115-75	4	Шайба
	27	082-4605019	2	Шайба
	28	36-1310139	1	Шарик
	29	320-4605152	1	Пружина
30	C 8.01.019 ГОСТ 11371-78	1	Шайба	
31	3,2x18.019 ГОСТ 397-79	1	Шплинт	
32	082-4605018	2	Втулка	
33	220-4605013	1	Упор	
34	C42 ГОСТ 13940-86	1	Кольцо	
35	320-4605160	1	Кронштейн	
36	320-4605153	1	Палец	
37	320-4605151	1	Защелка	
38	320-4605012-Б	1	Вал	
40	320-4605024-Б	2	Болт	

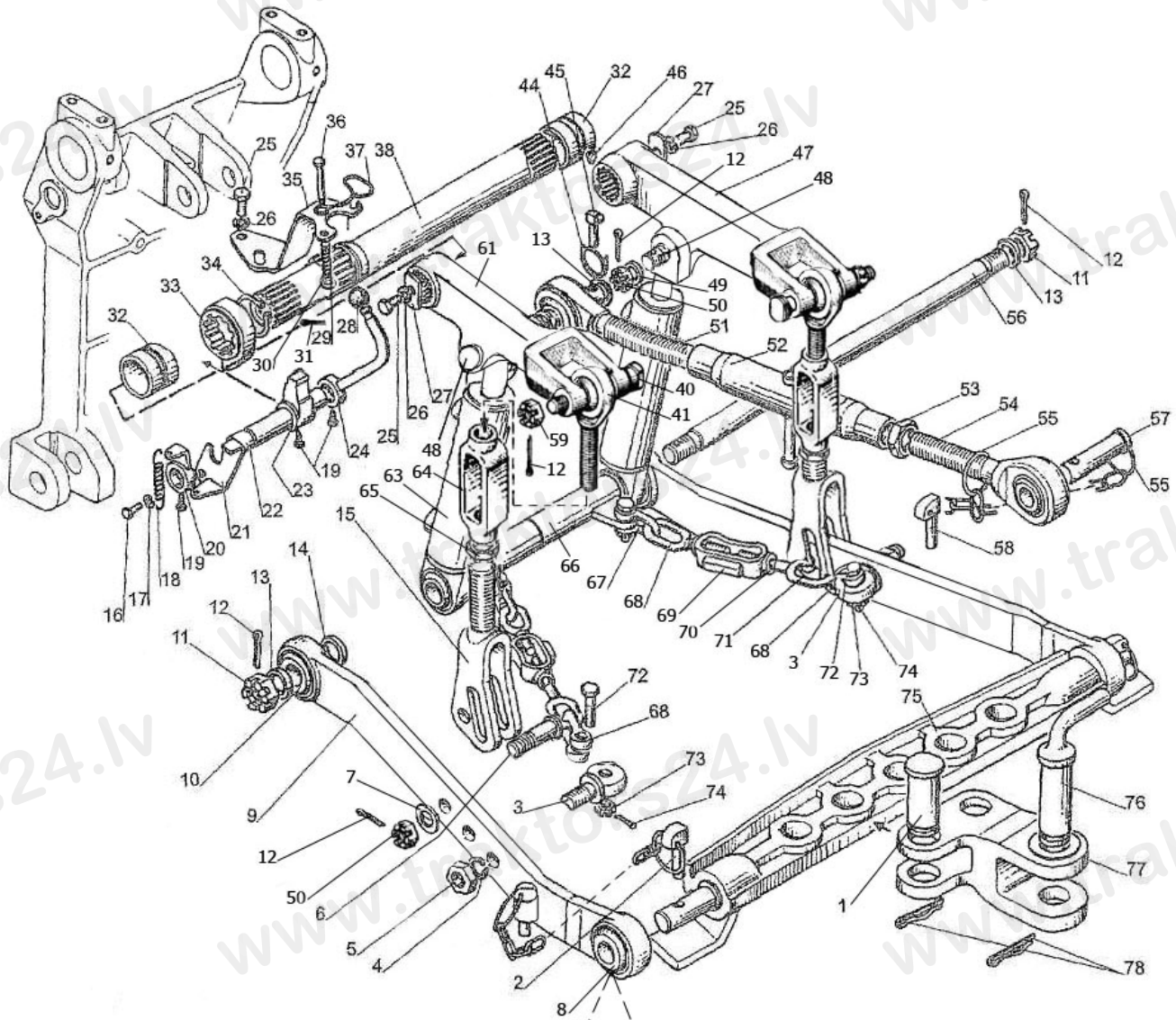


Рис.46.1. Механизм задней навески 321-4605010/-01/-02 (для тракторов «Беларус – 321»)

Группа 46. Гидросистема
Подгруппа 4605. Механизм задней навески
 (для тракторов «Беларус – 321»)

№ рис.	№ поз.	№ узла или детали	Кол-во	Наименование
46.1	41	320-4605065	2	Винт
	44	A61.05.004	1	Кольцо
	45	A61.05.005	1	Чека
	46	1.3.Ц9.хр ГОСТ 19853-74	2	Масленка
	47	320-4605011-Б	1	Рычаг
	48	320-4605122	2	Палец
	49	082-4605017	2	Втулка
	50	M16-6H.04.019 ГОСТ 5919-73	4	Гайка
	51	320-4605050-01	1	Винт
	52	320-4605070-01	1	Труба
	53	320-4605044	1	Контргайка
	54	320-4605050	1	Винт с отверстием в шарнире Ø19,3мм
		320-4605050-02	1	Винт с отверстием в шарнире Ø22,5мм
		320-4605050-03	1	Винт с отверстием в шарнире Ø25,7мм
	55	A61.03.002	2	Кольцо
	56	320-4605014	1	Ось
	57	220-4605041	1	Палец Ø19
		A61.03.001-02	1	Палец Ø22
		A61.03.001-01	1	Палец Ø25
	58	A61.05.100	1	Чека
	59	70-3003032	2	Гайка M18x1,5-61-1.6.019
	61	320-4605011-Б-01	1	Рычаг
	63	Ц50x120.010-А	2	Гидроцилиндр
	64	320-4605021-Б	2	Стяжка
	65	320-4605044	2	Контргайка
	66	321-4605030	2	Кронштейн
	67	A61.09.002	6	Серьга
	68	A61.04.002	2	Винт
	69	A61.04.003	2	Стяжка
	70	M18-6H.04.019 ГОСТ 5916-70	2	Гайка
	71	A61.04.002-01	2	Винт
	72	50-4605086	6	Болт
	73	M12-6H.04.019 ГОСТ 5919-73	6	Гайка
	74	3,2x18.019 ГОСТ 397-79	6	Шплинт
	75	320-4605115	1	Поперечина
	76	320-4605113	1	Шкворень
	77	320-4605111	1	Вилка
	78	A61.07.001	3	Шплинт

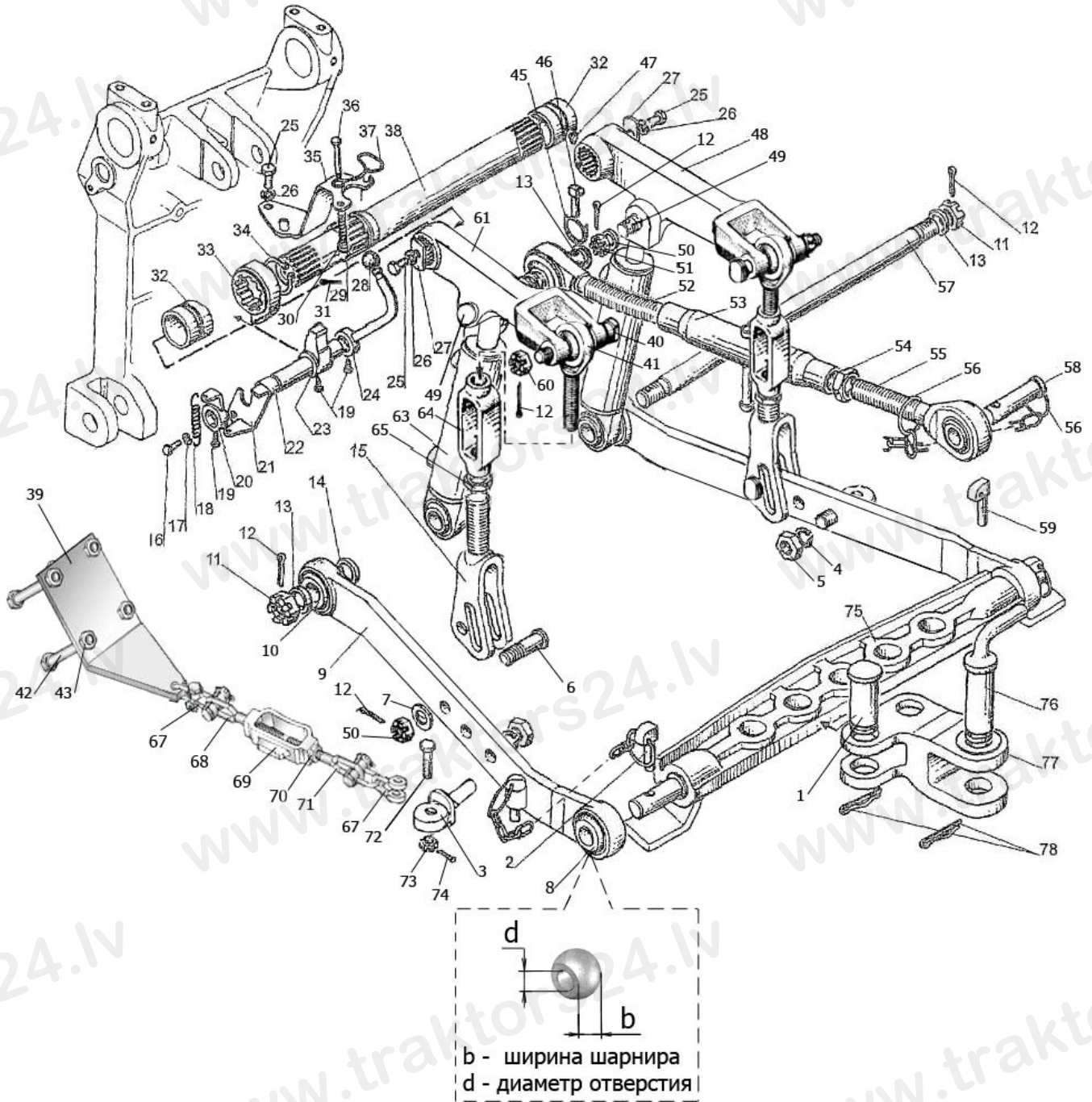


Рис.46.2. Механизм задней навески 320-4605010

Группа 46. Гидросистема
Подгруппа 4605. Механизм задней навески

№ рис.	№ поз.	№ узла или детали	Кол-во	Наименование
46.2		320-4605010-А/-01/-02/-04/-05/-06	1	Устройство навесное
		320-4605020-Б	2	Раскос (15, 41, 64, 65)
		320-4605020-Б-01*		
		320-4605040-02	1	Тяга (52-56, 58, 59); палец Ø19
		320-4605040-03	1	Тяга (52-56, 58, 59); палец Ø22
		320-4605040-04	1	Тяга (52-56, 58, 59); палец Ø25
		320-4605090-Б	2	Тяга (2-5, 8, 9, 10); шарнир: b=35мм, d=22,4мм
		320-4605090-Б-01		
		220-4605100	2	Стяжка (68-71)
	1	320-4605112	2	Палец
	2	A61.05.100-03	2	Чека
	3	220-4605092	2	Проушина
	4	16 ОТ ОСТ 37.001.115-75	2	Шайба
	5	M16-6H.04.019 ГОСТ 5919-73	2	Гайка
	6	320-4605094-Б	2	Болт
	7	C 16.01.019 ГОСТ 11371-78	2	Шайба
	8	70-4605411	2	Шарнир (b=35мм, d=Ø22,4мм)
		A61.06.001-01	2	Шарнир (b=38мм, d=Ø28,7мм)
	9	320-4605091-Б	2	Тяга
	10	70-4605411	2	Шарнир
	11	M20x1,5-6H.04.019 ГОСТ 5919-73	2	Гайка
	12	4x36.019 ГОСТ 397-79	8	Шплинт
	13	082-4605016	4	Втулка
	14	320-4605016	2	Втулка
	15	320-4605061-Б	2	Вилка
	16	M8-6gx16.88.35.019 ГОСТ 7796-70	1	Болт
	17	8Т ОСТ 37.001.115-75	1	Шайба
	18	Ш33-016	1	Пружина
	19	M6-6gx14.88.35.019 ГОСТ 7798-70	3	Болт
	20	320-4605130	1	Кронштейн
	21	320-4605027	1	Кронштейн
	22	320-4605026	1	Ось
	23	320-4605017	1	Рычаг
	24	320-4605140	1	Рукоятка
	25	M10-6gx18.88.35.019 ГОСТ 7796-70	4	Болт
	26	10 ОТ ОСТ 37.001.115-75	4	Шайба
	27	082-4605019	2	Шайба
	28	36-1310139	1	Шарик
	29	320-4605152	1	Пружина
30	C 8.01.019 ГОСТ 11371-78	1	Шайба	
31	3,2x18.019 ГОСТ 397-79	1	Шплинт	
32	082-4605018	2	Втулка	
33	220-4605013	1	Упор	
34	C42 ГОСТ 13940-86	1	Кольцо	
35	320-4605160	1	Кронштейн	
36	320-4605153	1	Палец	
37	320-4605151	1	Защелка	
38	320-4605012-Б	1	Вал	
	320-4605031-Б	2	Кронштейн	
	320-4605031*	1	Кронштейн (правый)	
	320-4605031-01*	1	Кронштейн (левый)	

* Для тракторов «БЕЛАРУС - 310P/320P»

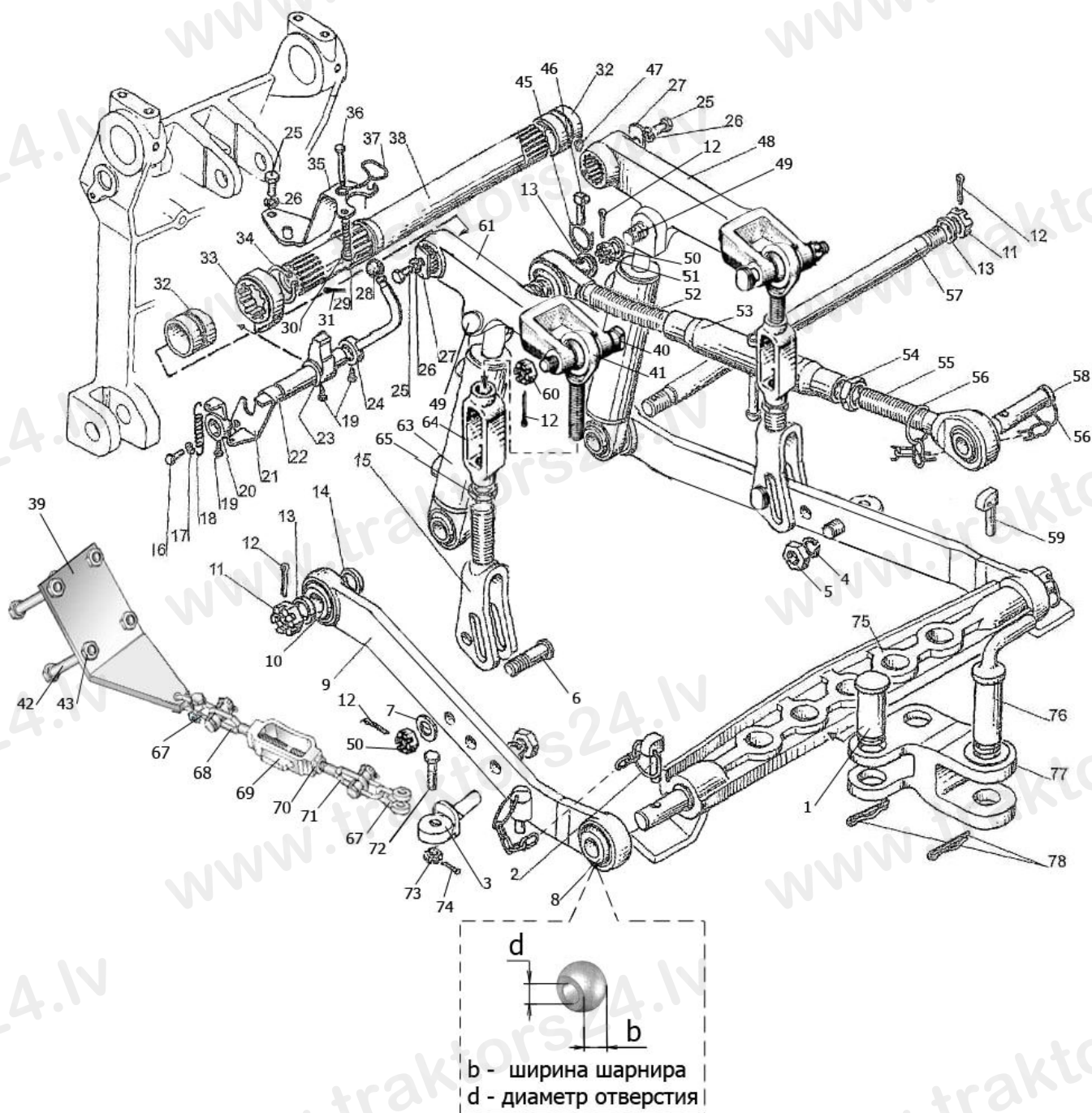


Рис.46.2. Механизм задней навески 320-4605010

Группа 46. Гидросистема
Подгруппа 4605. Механизм задней навески

№ рис.	№ поз.	№ узла или детали	Кол-во	Наименование
46.2	40	320-4605024-Б	2	Болт
	41	320-4605065	2	Винт (длина L=184мм)
		320-4605065-01*	2	Винт (длина L=204мм)
	42	215-6700014	8	Шпилька
	43	M14x1,5-6H.6.019 ГОСТ 5915-70	16	Гайка
	44	14 ОТ ОСТ 37.001.115-75	16	Шайба
	45	A61.05.004	1	Кольцо
	46	A61.05.005	1	Чека
	47	1.3.Ц9.хр ГОСТ 19853-74	2	Масленка
	48	320-4605011-Б	1	Рычаг
	49	320-4605122	2	Палец
	50	082-4605017	2	Втулка
	51	M16-6H.04.019 ГОСТ 5919-73	4	Гайка
	52	320-4605050-01	1	Винт
	53	320-4605070-01	1	Труба
	54	320-4605044	1	Контргайка
	55	320-4605050	1	Винт с отверстием в шарнире Ø19,3мм
		320-4605050-02	1	Винт с отверстием в шарнире Ø22,5мм
		320-4605050-03	1	Винт с отверстием в шарнире Ø25,7мм
	56	A61.03.002	2	Кольцо
	57	320-4605014	1	Ось
	58	220-4605041	1	Палец Ø19
		A61.03.001-02	1	Палец Ø22
		A61.03.001-01	1	Палец Ø25
	59	A61.05.100	1	Чека
	60	70-3003032	2	Гайка M18x1,5-61-1.6.019
	61	320-4605011-Б-01	1	Рычаг
	63	Ц50x120.010	2	Гидроцилиндр
	64	320-4605021-Б	2	Стяжка
	65	320-4605044	2	Контргайка
	67	220-4605103	8	Серьга
	68	220-4605101	2	Винт
	69	220-4605102	2	Стяжка
	70	M14-6H.6.019 ГОСТ 5916-70	2	Гайка
	71	220-4605101-01	2	Винт
	72	2M10-6gx45.88.35.019 ГОСТ 7796-70	8	Болт
	73	M10-6H.6.019 ГОСТ 5915-70	8	Гайка
	74	2x20.019 ГОСТ 397-79	8	Шплинт
75	320-4605115	1	Поперечина	
76	320-4605113	1	Шкворень	
77	320-4605111	1	Вилка	
78	A61.07.001	3	Шплинт	

* Для тракторов «БЕЛАРУС - 310P/320P»

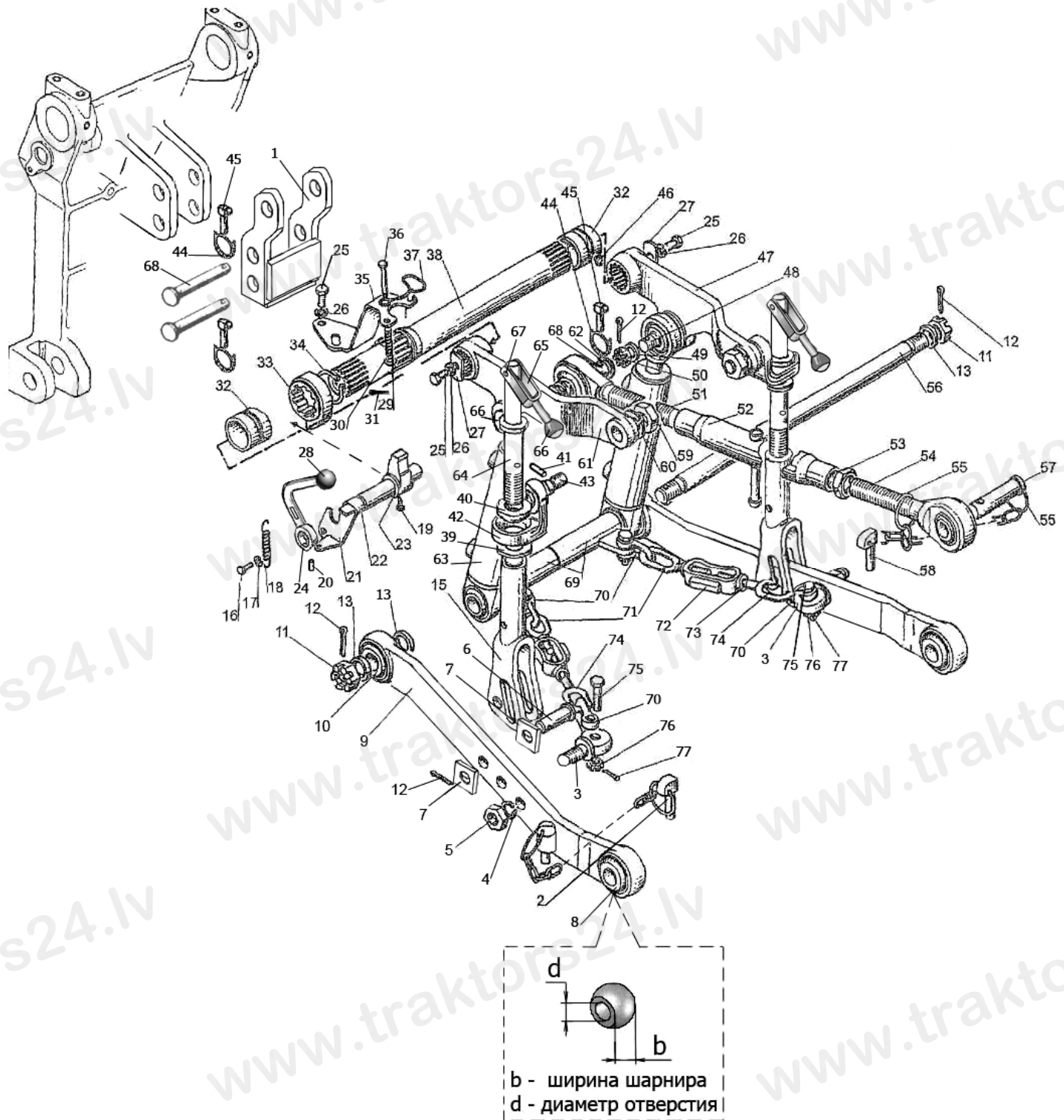


Рис.46.3. Механизм передней навески 220-4606020-A/-01/-02

Группа 46. Гидросистема
Подгруппа 4605. Механизм передней навески

№ рис.	№ поз.	№ узла или детали	Кол-во	Наименование	
46.3		220-4606020-A/-01/-02	1	Навеска передняя	
		220-4605020	2	Раскос (15, 39-43, 64-67)	
		320-4605040	1	Тяга (51-55, 57, 58); палец Ø19	
		320-4605040-01	1	Тяга (51-55, 57, 58); палец Ø22	
		320-4605040-05	1	Тяга (51-55, 57, 58); палец Ø25	
		220-4606090	2	Тяга (2-5, 8, 9, 10); шарнир: b=35мм, d=22,4мм	
		220-4606090-01	2	Тяга (2-5, 8, 9, 10); шарнир: b=38мм, d=28,7мм	
		220-4606090-02	2	Тяга (2-5, 8, 9, 10); шарнир: b=45мм, d=28,7мм	
		220-4605100	2	Стяжка (68-71)	
	1		220-4606045-A	1	Кронштейн
	2		A61.05.100-03	2	Чека
	3		220-4605092	2	Проушина
	4		16 ОТ ОСТ 37.001.115-75	2	Шайба
	5		M16-6H.04.019 ГОСТ 5916-73	2	Гайка
	6		220-4605094	2	Болт
	7		220-4605096	4	Шайба
	8		70-4605411	2	Шарнир (b=35мм, d=Ø22,4мм)
			A61.06.001-01	2	Шарнир (b=38мм, d=Ø28,7мм)
			A61.06.001-02	2	Шарнир (b=45мм, d=Ø28,7мм)
	9		220-4606091	2	Тяга
	10		50-4605051	2	Шарнир
	11		M20x1,5-6H.6.019 ГОСТ 5915-70	2	Гайка
	12		4x36.019 ГОСТ 397-79	6	Шплинт
	13		082-4605016	4	Втулка
	15		220-4605060	2	Вилка
	16		M8-6gx16.88.35.019 ГОСТ 7796-70	1	Болт
	17		8Т ОСТ 37.001.115-75	1	Шайба
	18		Ш33-016	1	Пружина
	19		M6-6gx14.88.35.019 ГОСТ 7798-70	1	Болт
	20		70-4202431	1	Штифт 4x30.65Г
	21		220-4605130	1	Кронштейн
	22		220-4605026	1	Ось
	23		220-4605017	1	Рычаг
	24		220-4605140	1	Рукоятка
	25		M10-6gx18.88.35.019 ГОСТ 7796-70	4	Болт
	26		10 ОТ ОСТ 37.001.115-75	4	Шайба
	27		082-4605019	2	Шайба
	28		36-1310139	1	Шарик
	29		320-4605152	1	Пружина
	30		С 8.01.019 ГОСТ 11371-78	1	Шайба
	31		3,2x18.019 ГОСТ 397-79	1	Шплинт
	32		082-4605018	2	Втулка
33		220-4605013	1	Упор	
34		С42 ГОСТ 13940-86	1	Кольцо	
35		320-4605160	1	Кронштейн	
36		320-4605153	1	Палец	
37		320-4605151	1	Защелка	
38		220-4605012	1	Вал	
39		220-4605097	2	Шайба	
40		220-4605023	2	Вкладыш	
41		2.6x35 ГОСТ 3128-70	2	Штифт	
42		220-4605021	2	Серьга	

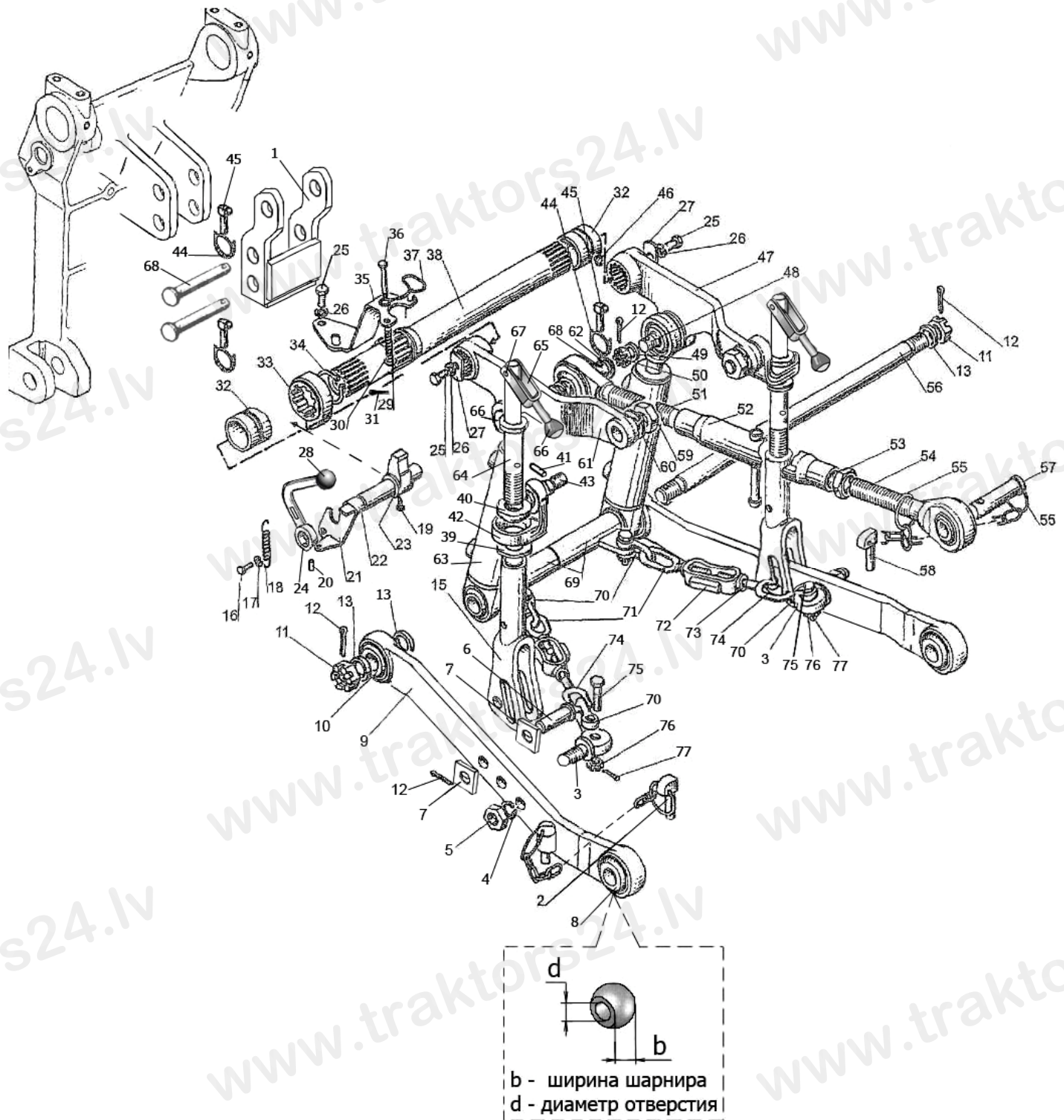


Рис.46.3. Механизм передней навески 220-4606020-A/-01/-02

Группа 46. Гидросистема
Подгруппа 4605. Механизм передней навески

№ рис.	№ поз.	№ узла или детали	Кол-во	Наименование
46.3	43	220-4605024	2	Болт
	44	A61.05.004	3	Кольцо
	45	A61.05.005	3	Чека
	46	1.3.Ц9.хр ГОСТ 19853-74	2	Масленка
	47	220-4605011	1	Рычаг
	48	082-4605122	2	Палец
	49	082-4605017	2	Втулка
	50	M16-6H.6.019 ГОСТ 5915-70	2	Гайка
	51	320-4605050-01	1	Винт
	52	320-4605070	1	Труба
	53	320-4605044	1	Контргайка
	54	320-4605050	1	Винт с отверстием в шарнире Ø19,3мм
		320-4605050-02	1	Винт с отверстием в шарнире Ø22,5мм
		320-4605050-03	1	Винт с отверстием в шарнире Ø25,7мм
	55	A61.03.002	2	Кольцо
	56	220-4605014	1	Ось
	57	220-4605041	1	Палец Ø19
		A61.03.001-02	1	Палец Ø22
		A61.03.001-01	1	Палец Ø25
	58	A61.05.100	1	Чека
	59	M16-6H.6.019 ГОСТ 5916-70	2	Гайка
	60	16 ОТ ОСТ 37.001.115-75	2	Шайба
	61	220-4605011-01	1	Рычаг
	62	220-4606049	2	Втулка
	63	Ц40х100.010	2	Гидроцилиндр
	64	220-4605022	2	Вал
	65	082-4605080	2	Вилка
	66	A61.01.014	2	Рукоятка
	67	A61.01.016-Б	2	Ось
	68	220-4606036	3	Палец
	69	220-4605030	2	Кронштейн
	70	220-4605103	4	Серьга
	71	220-4605101	2	Винт
72	220-4605102	2	Стяжка	
73	M14-6H.04.019 ГОСТ 5916-70	2	Гайка	
74	220-4605101-01	2	Винт	
75	2M10-6gx45.88.35.019 ГОСТ 7796-70	4	Болт	
76	M10-6H.6.019 ГОСТ 5915-70	4	Гайка	
77	2x20.019 ГОСТ 397-79	4	Шплинт	

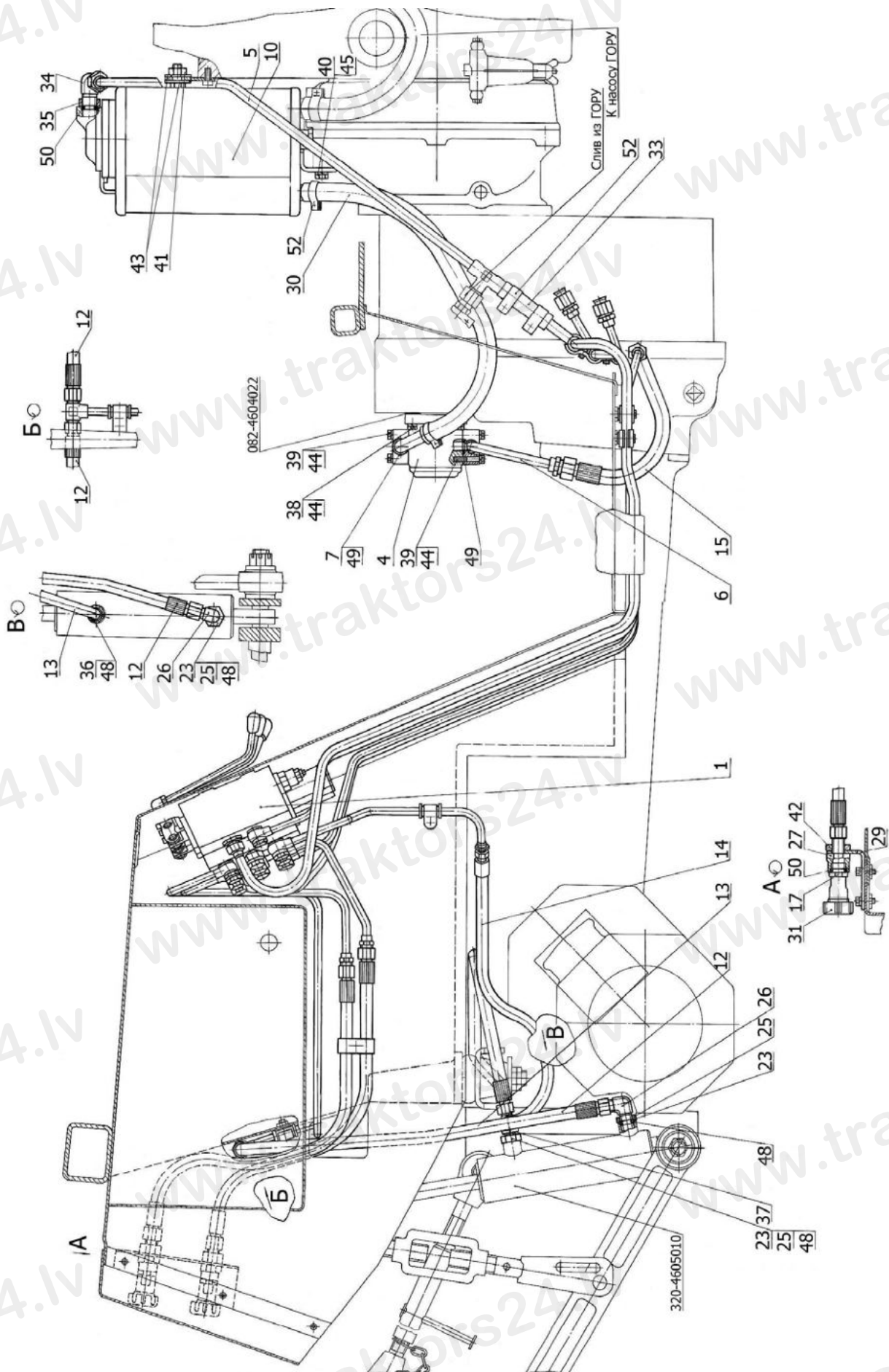


Рис.46.4. Гидросистема 320-460010 (для тракторов «Беларус-310.3/320/320.3»)

Группа 46. Гидросистема
Подгруппа 4607. Гидроагрегаты и арматура

№ рис.	№ поз.	№ узла или детали	Кол-во	Наименование
46.4		320-4600010	1	Гидросистема
	1	320-4600015	1	Гидросистема
	4	220-4607010	1	Насос
	5	225-4607030	1	Труба
	6	220-4607050	1	Труба
	7	320P-4607120	1	Труба
	10	321-4608110	1	Бак
	12	952-3407100	2	Рукав высокого давления (L=750мм)
	13	952-3407100-02	1	Рукав высокого давления (L=690мм)
	14	952-3407100-12	1	Рукав высокого давления (L=485мм)
	15	ПН036.83.010	1	Рукав высокого давления (L=410мм)
	17	3057-4616330-A	2	Клапан запорного устройства Ø12 левый
	23	082-4607118	3	Шайба
	25	082-4607124	3	Гайка
	26	320-4607171	2	Угольник ввертной
	27	225-4607301	2	Переходник
	29	225-4607302	1	Кронштейн
	30	321-4607307	1	Шланг
	31	50-4607039-A	2	Колпак
	33	70-1405013	1	Шланг
	34	40-3405061-A	1	Штуцер поворотный
	35	40-3405062	1	Гайка
	36	082-4607122	1	Переходник ввертной
	37	321-4607308	1	Тройник ввертной
	38	M6-6gx30.88.35.019 ГОСТ 7798-70	4	Болт
	39	M6-6gx35.88.35.019 ГОСТ 7798-70	4	Болт
	40	M10-6gx25.88.35.019 ГОСТ 7796-70	2	Болт
	41	M12-6H.6.019 ГОСТ 5915-70	1	Гайка
	42	M16x1,5-6H.04.019 ГОСТ 5916-70	2	Гайка
	43	C 12.01.019 ГОСТ 6958-78	4	Шайба (наиб.кол-во)
	44	6T OCT 37.001.115-75	8	Шайба
	45	10 OT OCT 37.001.115-75	2	Шайба
	48	011-015-25-2-4 ГОСТ 18829-73/9833-73	4	Кольцо
49	013-017-25-1-4 ГОСТ 18829-73/9833-73	2	Кольцо	
50	017-021-25-2-2 ГОСТ 18829-73/9833-73	3	Кольцо	
52	"НОРМА" TORRO 16-25/9-C6W	4	Хомут	
		3057-4616350-A	2	Клапан запорного устройства Ø 12 правый (приложить к трактору)

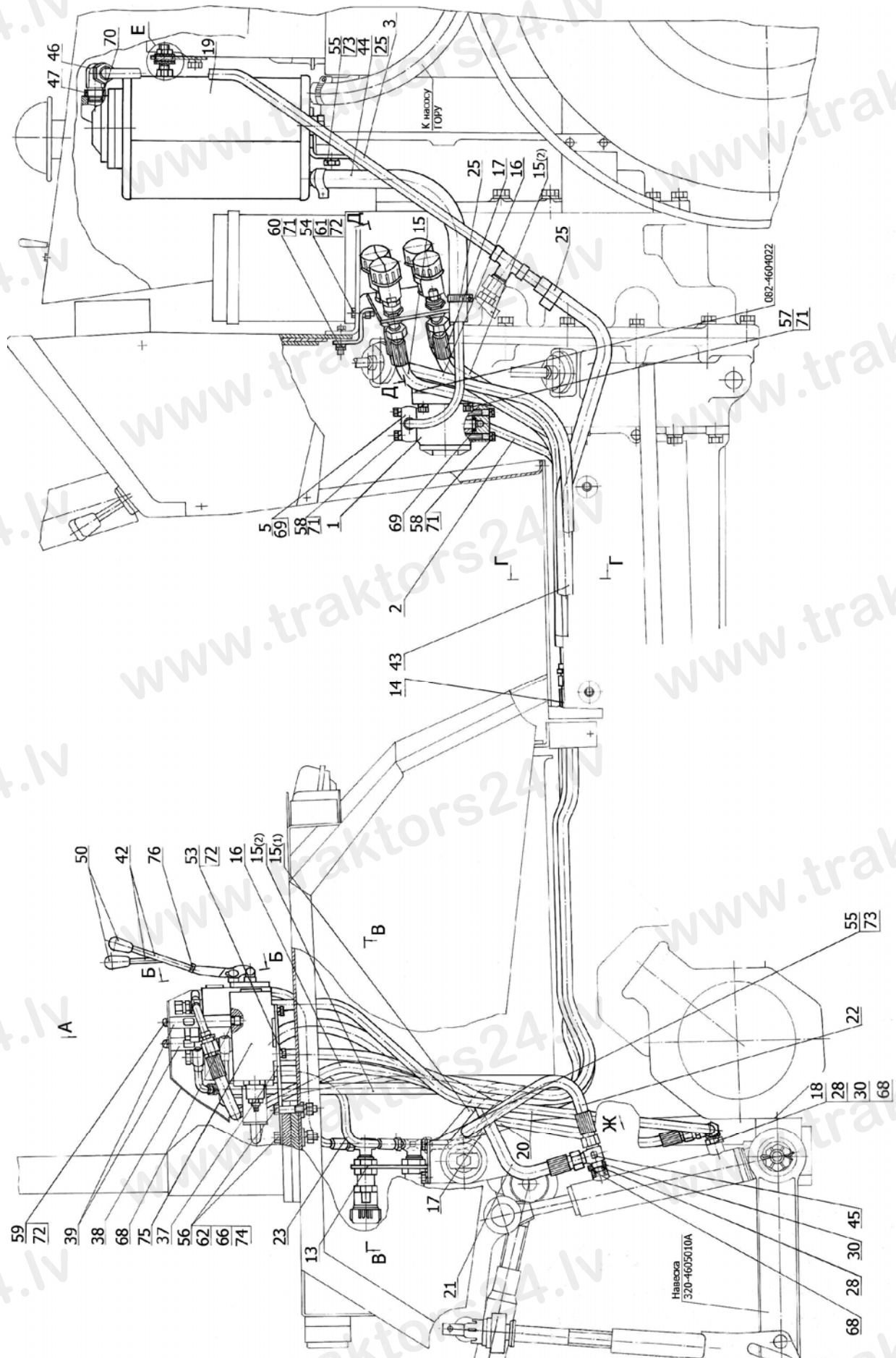


Рис.46.5а. Гидросистема 321-4600010 (для тракторов «Беларус-321»)

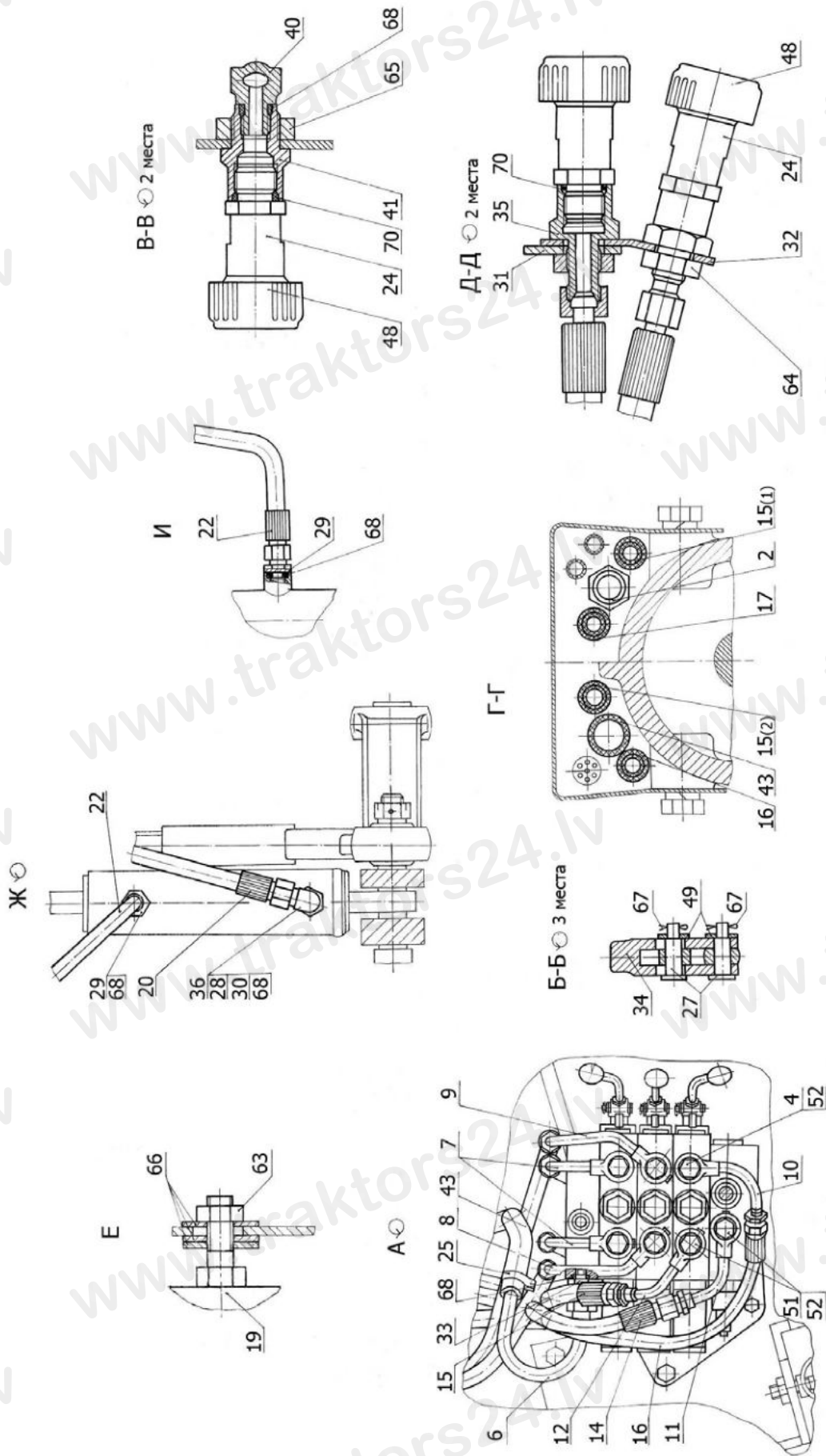


Рис.46.5б. Гидросистема 321-4600010 (для тракторов «Беларус-321»)

Группа 46. Гидросистема
Подгруппа 4607. Гидроагрегаты и арматура

№ рис.	№ поз.	№ узла или детали	Кол-во	Наименование
46.5а, 46.5б		321-4600010	1	Гидросистема
	1	220-4607010	1	Насос
	2	215-4607030-01	1	Труба
	3	225-4607030	1	Труба
	4	320-4607240	3	Клапан замедлительный
	5	320P-4607120	1	Труба
	6	321-4607020	1	Труба
	7	321-4607070	2	Труба
	8	321-4607080	1	Труба
	9	321-4607080-01	1	Труба
	10	321-4607090	1	Труба
	11	321-4607110	1	Труба
	12	321-4607130	1	Труба
	13	321-4607140	1	Кронштейн
	14	321-4607150	1	Рукав составной
	15	321-4607150-01	2	Рукав составной
	16	321-4607150-02	1	Рукав составной
	17	321-4607150-03	1	Рукав составной
	18	321-4607215	1	Тройник ввертной
	19	321-4608110	1	Бак
	20	952-3407100	2	Рукав высокого давления ф8х1 армированный (L=750мм)
	21	952-3407100-02	1	Рукав высокого давления ф8х1 армированный (L=690мм)
	22	952-3407100-04	1	Рукав высокого давления ф8х1 армированный (L=590мм)
	23	952-3407100-06	2	Рукав высокого давления ф8х1 армированный (L=390мм)
	24	3057-4616330-A	6	Клапан запорного устройства Ø12 левый
	25	XC-21	6	Хомут
	27	082-4607116	6	Палец
	28	082-4607118	3	Шайба
	29	082-4607122	1	Переходник ввертной
	30	082-4607124	3	Гайка
	31	215-4607013	1	Кронштейн
	32	215-4607014-A	1	Кронштейн
	33	220-4607017	1	Переходник ввертной
	34	220-4607018-01	3	Кронштейн
	35	225-4607301	4	Переходник
	36	320-4607171	1	Угольник ввертной
	37	321-4607016	1	Кронштейн
	38	321-4607017	1	Кожух
	39	321-4607018	2	Опора кожуха
	40	321-4607019-A	2	Тройник ввертной
	41	321-4607302	2	Корпус клапана запорного устройства
	42	321-4607303-Б	3	Рычаг
	43	321-4607306-Б	1	Шланг
	44	321-4607307	1	Шланг
	45	321-4607308	1	Тройник ввертной
	46	40-3405061-A	1	Штуцер поворотный
	47	40-3405062	1	Гайка
	48	50-4607039-A	6	Колпак

Группа 46. Гидросистема
Подгруппа 4607. Гидроагрегаты и арматура

№ рис.	№ поз.	№ узла или детали	Кол-во	Наименование
46.5а, 46.5б	49	70-4607144	6	Шайба
	50	70-3401093	3	Наконечник рычага
	51	Д18-051	4	Болт
	52	Д18-055-А	14	Кольцо уплотнительное
	53	М8-6gx16.88.35.019 ГОСТ 7796-70	4	Болт
	54	М8-6gx20.88.35.019 ГОСТ 7796-70	1	Болт
	55	М10-6gx25.88.35.019 ГОСТ 7796-70	4	Болт
	56	М12-6gx45.88.35.019 ГОСТ 7796-70	2	Болт
	57	М6-6gx30.88.35.019 ГОСТ 7798-70	4	Болт
	58	М6-6gx35.88.35.019 ГОСТ 7798-70	4	Болт
	59	В.М8-6gx16.58.019 ГОСТ 17473-80	2	Винт
	60	М6-6Н.6.019 ГОСТ 5915-70	1	Гайка
	61	М8-6Н.6.019 ГОСТ 5915-70	1	Гайка
	62	М12-6Н.6.019 ГОСТ 5915-70	2	Гайка
	63	М12-6Н.04.019 ГОСТ 5916-70	1	Гайка
	64	М16x1,5-6Н.04.019 ГОСТ 5916-70	4	Гайка
	65	М22x1,5-6Н.04.019 ГОСТ 15522-70	2	Гайка
	66	С 12.01.019 ГОСТ 6958-78	6	Шайба (наиб.кол-во)
	67	2,5x18.019 ГОСТ 397-79	6	Шплинт
	68	011-015-25-2-4 ГОСТ 18829-73/9833-73	9	Кольцо
	69	013-017-25-1-4 ГОСТ 18829-73/9833-73	2	Кольцо
	70	017-021-25-2-2 ГОСТ 18829-73/9833-73	7	Кольцо
	71	6Т ОСТ 37.001.115-75	9	Шайба
	72	8Т ОСТ 37.001.115-75	8	Шайба
	73	10 ОТ ОСТ 37.001.115-75	4	Шайба
	74	12 ОТ ОСТ 37.001.115-75	2	Шайба
75	Р16.333 ТУ РБ04695944.022-94	1	Распределитель	
76	М10x1-8 DIN EN ISO 10511-98	3	Гайка	
		3057-4616350-А	6	Клапан запорного устройства Ø12 правый (приложить к трактору)

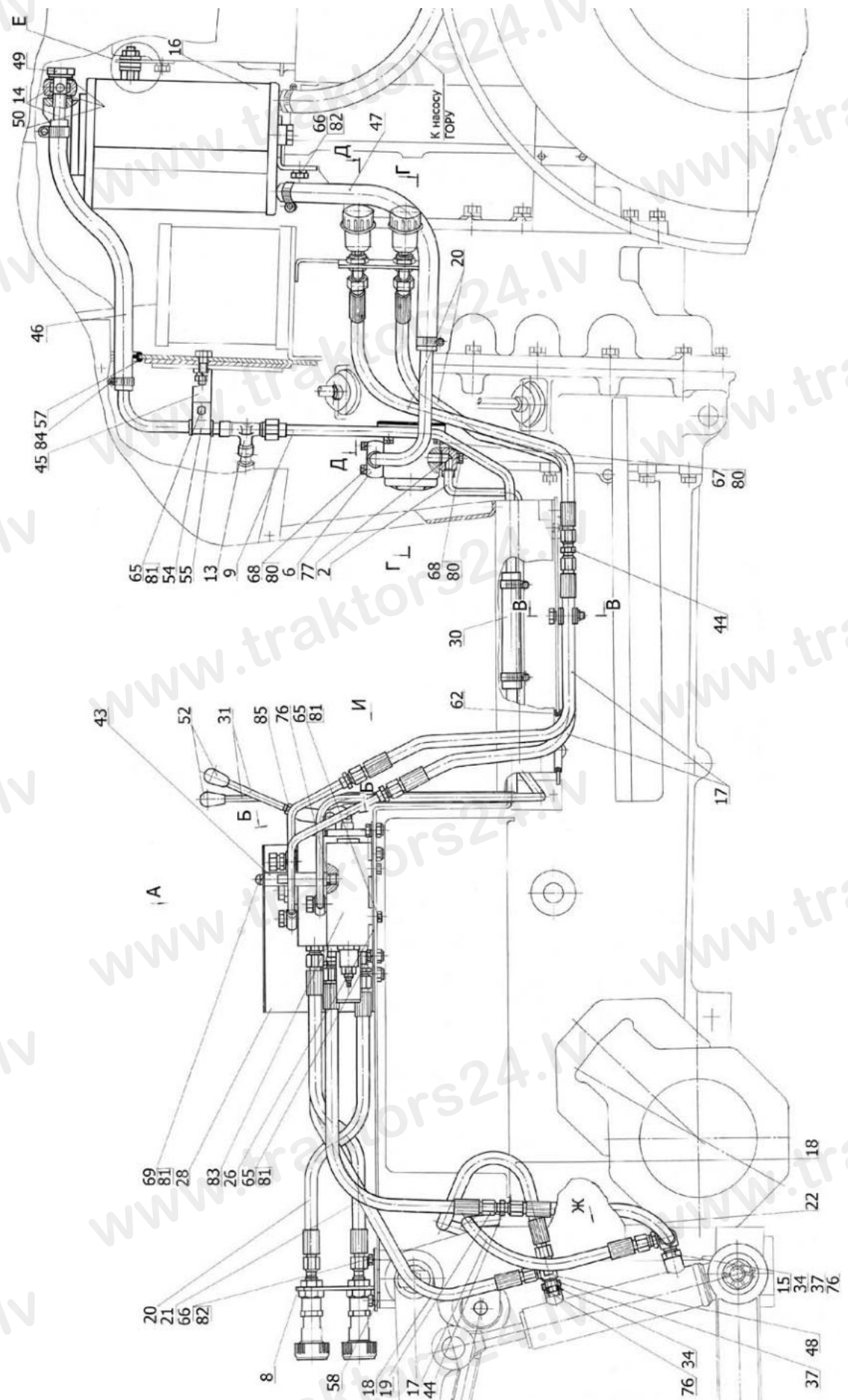


Рис.46.6а. Гидросистема 320P-4600010 (для тракторов «Беларус-310P/320P»)

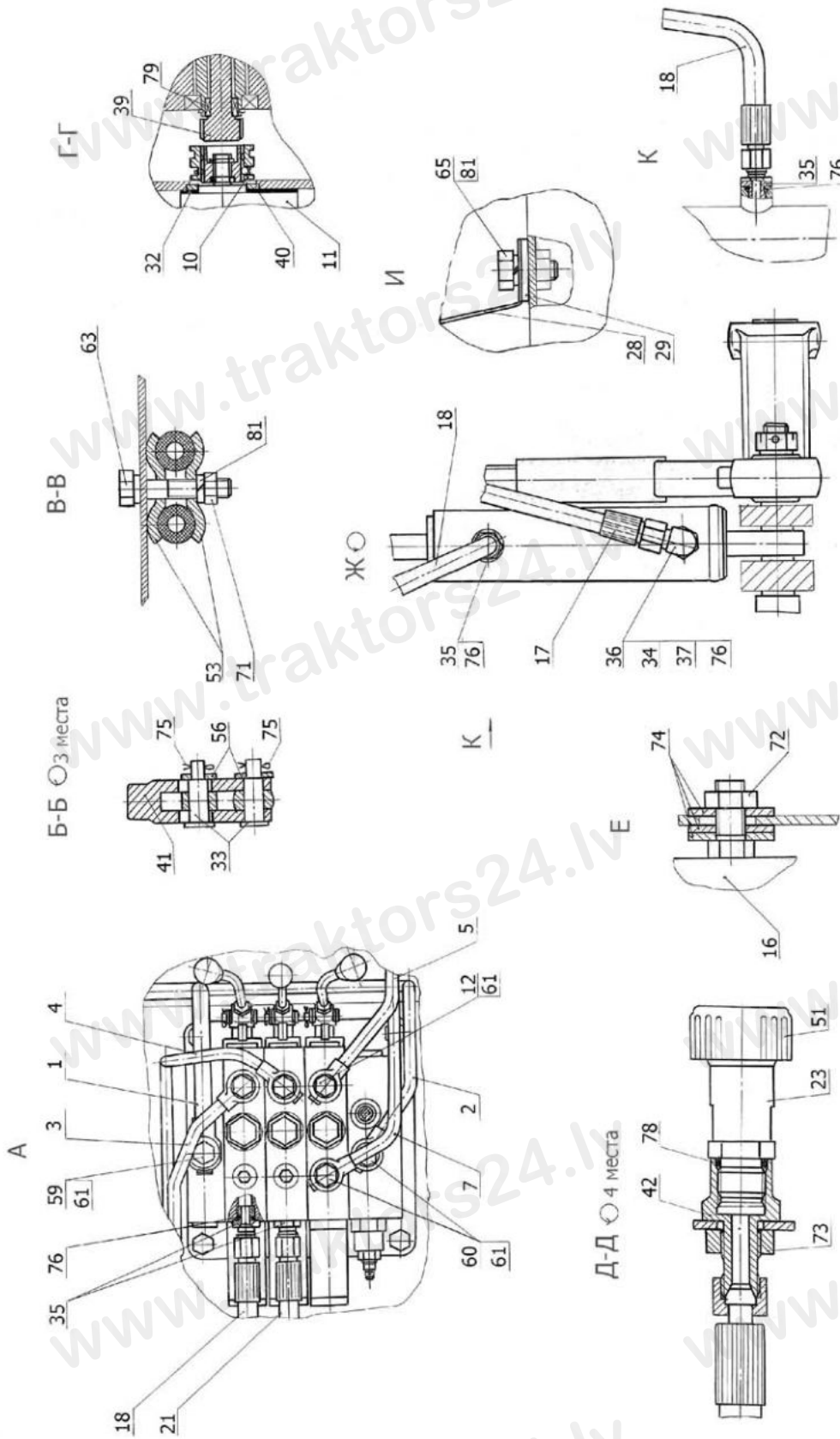


Рис.46.6б. Гидросистема 320P-4600010 (для тракторов «Беларус-310P/320P»)

Группа 46. Гидросистема
Подгруппа 4607. Гидроагрегаты и арматура

№ рис.	№ поз.	№ узла или детали	Кол-во	Наименование
46.6а, 46.6б		320P-4600010	1	Гидросистема
	1	320P-4607020	1	Труба
	2	320P-4607030-Б	1	Труба
	3	320P-4607070	1	Труба
	4	320P-4607080	1	Труба
	5	320P-4607090	1	Труба
	6	320P-4607120	1	Труба
	7	320P-4607130	1	Труба
	8	320P-4607140	1	Кронштейн
	9	215-4607040	1	Труба
	10	220-4604250	1	Муфта
	11	220-4607010	1	Насос
	12	320-4607240	3	Клапан замедлительный
	13	321-4607050	1	Труба
	14	321-4607060	1	Труба
	15	321-4607215	1	Тройник ввертной
	16	321-4608110	1	Бак
	17	952-3407100	3	Рукав высокого давления ф8х1 армированный (L=750 мм)
	18	952-3407100-02	2	Рукав высокого давления ф8х1 армированный (L=690 мм)
	19	952-3407100-04	1	Рукав высокого давления ф8х1 армированный (L=590 мм)
	20	952-3407100-06	3	Рукав высокого давления ф8х1 армированный (L=390 мм)
	21	952-3407100-12	1	Рукав высокого давления ф8х1 армированный (L=485 мм)
	22	952-3407100-14	1	Рукав высокого давления ф8х1 армированный (L=225 мм)
	23	3057-4616330-A	4	Клапан запорного устройства Ø12 лев.
	26	320P-4607014	1	Плита
	28	320P-4607017	1	Кожух
	29	320P-4607018	1	Проставка
	30	320P-4607019	1	Шланг
	31	320P-4607303-Б	3	Рычаг
	32	082-4604022	1	Прокладка
	33	082-4607116	6	Палец
	34	082-4607118	3	Шайба
	35	082-4607122	3	Переходник ввертной
	36	082-4607123	1	Угольник ввертной
	37	082-4607124	3	Гайка
	39	220-4604033-Б	1	Вал
	40	220-4604038-Б	1	Кольцо
	41	220-4607018-01	3	Кронштейн
	42	225-4607301	4	Переходник
	43	321-4607018	1	Опора кожуха
	44	321-4607151	3	Переходник
	45	321-4607304	1	Кронштейн
	46	321-4607306	1	Шланг
	47	321-4607307	1	Шланг
	48	321-4607308	1	Тройник ввертной
	49	40-4607032	1	Болт зажимной

Группа 46. Гидросистема
Подгруппа 4607. Гидроагрегаты и арматура

№ рис.	№ поз.	№ узла или детали	Кол-во	Наименование
46.6а, 46.6б	50	40-4607038-A	2	Шайба
	51	50-4607039-A	4	Колпак
	52	70-3401093	3	Наконечник рычага
	53	70-3407146	2	Планка
	54	70-3407163-01	1	Скоба
	55	70-3506027	1	Втулка
	56	70-4607144	6	Шайба
	57	80-3723048	1	Втулка
	58	80-4614044	1	Шайба
	59	80X-3407301	1	Болт
	60	Д18-051	2	Болт
	61	Д18-055-A	12	Кольцо уплотнительное
	62	H50-4607102	1	Втулка
	63	M8-6gx40.88.35.019 ГОСТ 7795-70	1	болт
	65	M8-6gx16.88.35.019 ГОСТ 7796-70	11	Болт
	66	M10-6gx25.88.35.019 ГОСТ 7796-70	4	Болт
	67	M6-6gx30.88.35.019 ГОСТ 7798-70	4	Болт
	68	M6-6gx35.88.35.019 ГОСТ 7798-70	4	Болт
	69	B.M8-6gx16.58.019 ГОСТ 17473-80	1	Винт
	71	M8-6H.6.019 ГОСТ 5915-70	1	Гайка
	72	M12-6H.04.019 ГОСТ 5916-70	1	Гайка
	73	M16x1,5-6H.04.019 ГОСТ 5916-70	4	Гайка
	74	C 12.01.019 ГОСТ 6958-78	6	Шайба (наиб. кол-во)
	75	2,5x18.019 ГОСТ 397-79	6	Шплинт
	76	011-015-25-2-4 ГОСТ 18829-73/9833-73	7	Кольцо
	77	013-017-25-1-4 ГОСТ 18829-73/9833-73	2	Кольцо
	78	017-021-25-2-2 ГОСТ 18829-73/9833-73	4	Кольцо
	79	K16x22x12Y ГОСТ 24310-80	1	Подшипник
	80	6T OCT 37.001.115-75	8	Шайба
	81	8T OCT 37.001.115-75	13	Шайба
	82	10 OT OCT 37.001.115-75	4	Шайба
	83	P16.333 ТУ РБ04695944.022-94	1	Распределитель
	84	"НОРМА" TORRO 16-25/9-C6W	6	Хомут
	85	M10x1-8 DIN EN ISO 10511-98	3	Гайка

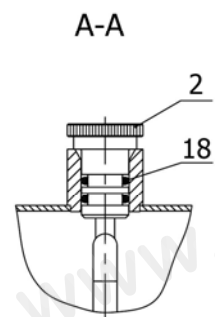
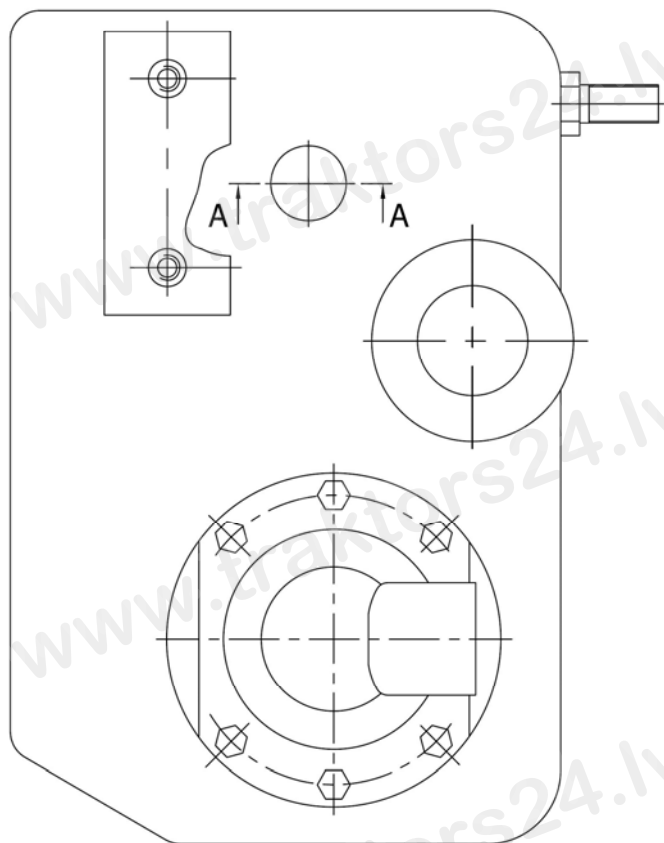
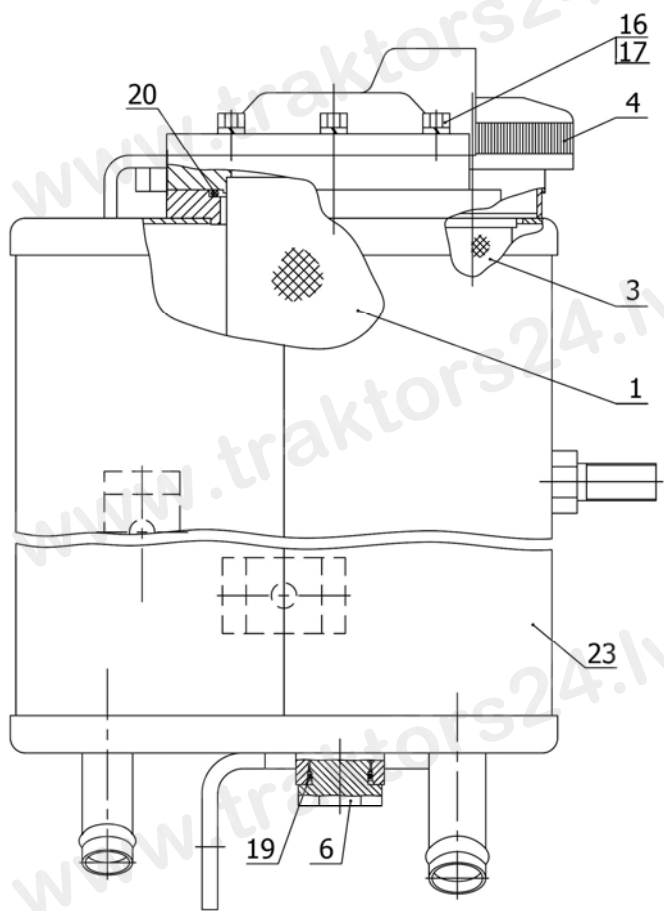


Рис.46.7. Бак масляный 321-4608110

Группа 46. Гидросистема
Подгруппа 4608. Бак масляный

№ рис.	№ поз.	№ узла или детали	Кол-во	Наименование
46.7		321-4608110	1	Бак (1-6)
	1	220-4608050-A	1	Фильтр
	2	082-4608130	1	Масломер
	3	A61-C06-A3	1	Фильтр
	4	240-3707200	1	Пробка
	6	50-4608027-B	1	Пробка
		50-2401071	1	Пробка технологическая
		85-4607446	1	Заглушка технологическая
		86-1803087	1	Заглушка технологическая
	16	M6-6gx25.88.35.019 ГОСТ 7798-70	4	Болт
	17	6T OСТ 37.001.115-75	4	Шайба
	18	011-015-25-2-4 ГОСТ 18829-73/9833-73	2	Кольцо
	19	017-021-25-2-2 ГОСТ 18829-73/9833-73	1	Кольцо
	20	075-080-30-1-4 ГОСТ 18829-73/9833-73	1	Кольцо
23	321-4608115	1	Бак	

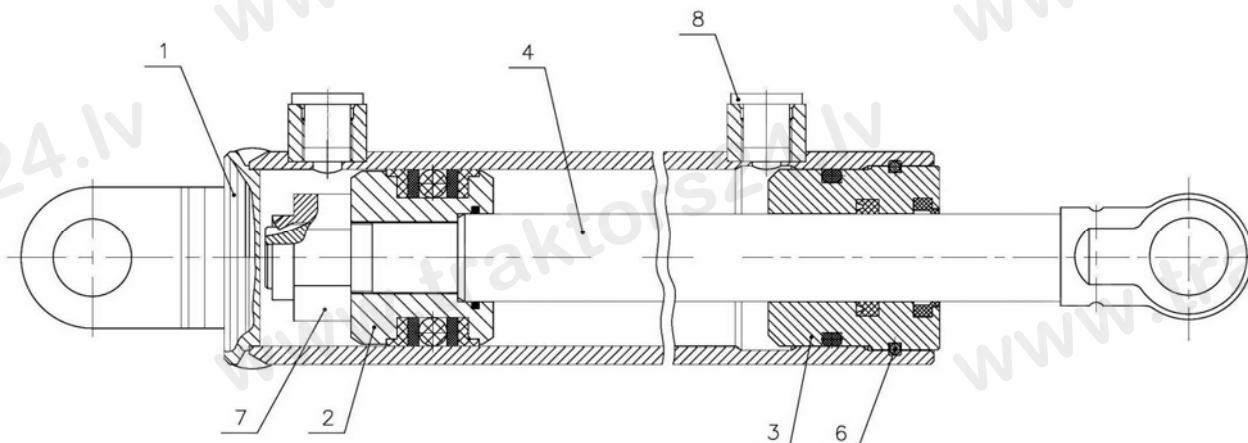


Рис.46.8. Гидроцилиндр Ц50x120.010-А

Группа 46. Гидросистема
Подгруппа Ц50x120. Гидроцилиндр

№ рис.	№ поз.	№ узла или детали	Кол-во	Наименование
46.8		Ц50x120.010-А	1	Гидроцилиндр (1-8)
	1	Ц50x120.030-Б	1	Корпус
	2	Ц50.120.040	1	Поршень
	3	Ц50x120.050-Б	1	Крышка передняя
	4	Ц50x120.060-Б	1	Шток
	6	Ц50x120.012	1	Шплинт
	7	Ц50-3405222	1	Гайка
	8	50-2401071	2	Заглушка

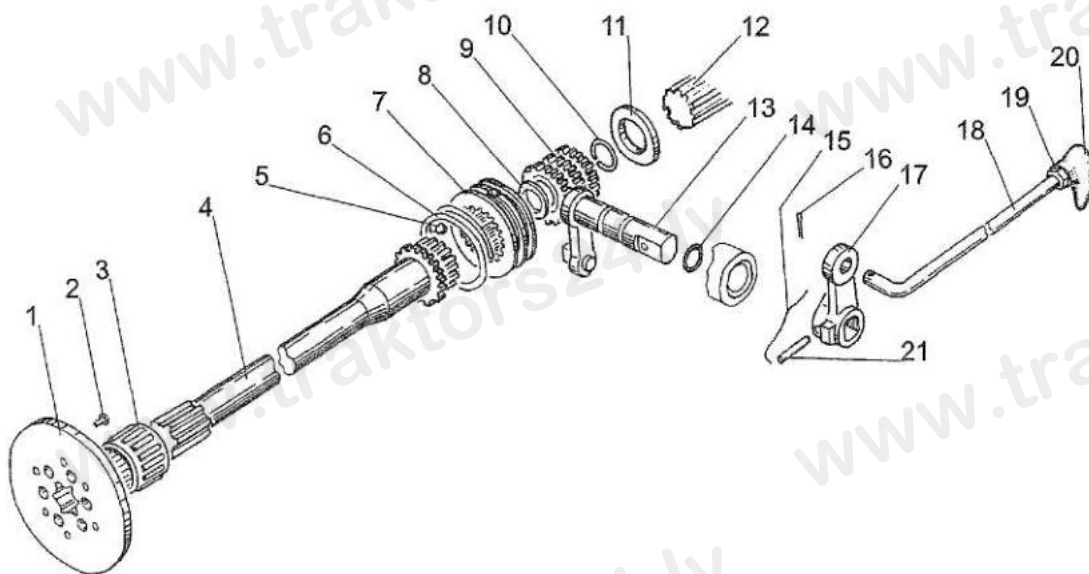


Рис.46.9. Привод насоса

Группа 46. Гидросистема
Подгруппа 4604. Привод насоса

№ рис.	№ поз.	№ узла или детали	Кол-во	Наименование
46.9	1	0100.356	1	Фланец
	2	В.М8-6gx20.46.019 ГОСТ 17473-80	6	Винт
	3	К16x22x12У ГОСТ 24310-80	1	Роликоподшипник
	4	220-4604033-Б	1	Вал
	5	7,938-100 ГОСТ 3722-81	1	Шарик
	6	А61.03.002	1	Кольцо
	7	220-4604042	1	Муфта
	8	С14 ГОСТ 13940-86	1	Кольцо
	9	220-1701041	1	Втулка
	10	220-4607019	1	Кольцо стопорное
	11	220-4604038-Б	1	Кольцо
	12	НШ6-3	1	Насос
	13	220-1702350	1	Рычаг
	14	013-017-25-1-4 ГОСТ 18829-73/ГОСТ 9833-73	1	Кольцо
	15	1,6-О-С ГОСТ 3282-74	1	Проволока, L=180mm
	16	3,2x18.019 ГОСТ 397-79	1	Шплинт
	17	220-1702046	1	Рычаг
	18	220-3503026-01	1	Тяга
	19	М8-6Н.6.019 ГОСТ 5915-70	1	Гайка
	20	70-4803060	1	Рукоятка
	21	70-4202431	1	Штифт 4x30.65Г

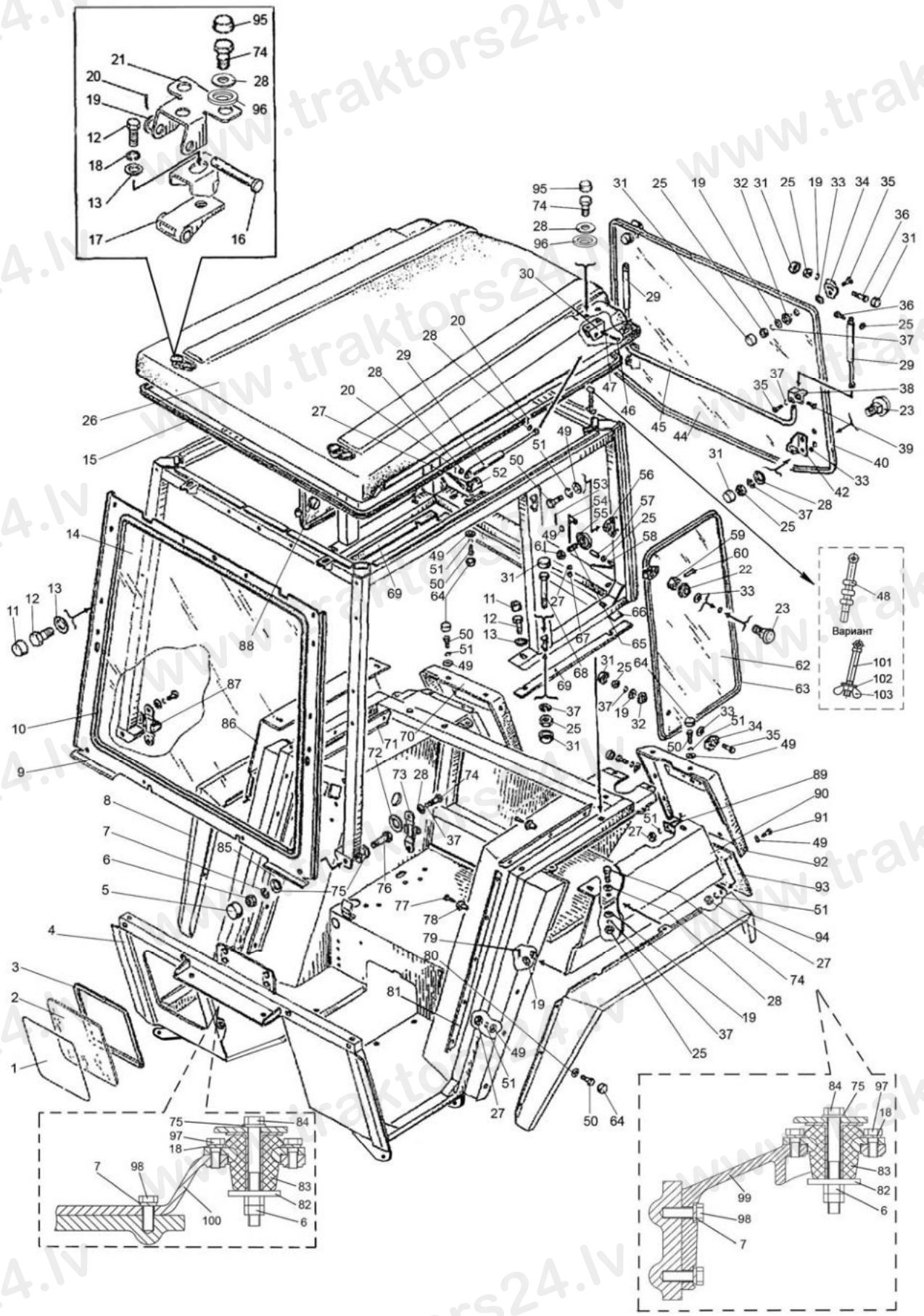


Рис.67.1. Кабина

Группа 67. Кабина
Подгруппа 6700,6703,6707,6708. Кабина.

№ рис.	№ поз.	№ узла или детали	Кол-во	Наименование
67.1		220-6700010	1	Кабина (1-94)
		220-6703010	1	Рамка (9,10,14)
		220-6707025	1	Крыша (12, 13, 16-26)
		220-6708110	1	Окно левое (19, 22-25,31-35,37, 43,59-63)
		220-6708110-01	1	Окно правое (19,22-25,31-35,37,43,59-63)
		220-6708210-Б	1	Окно заднее (19,22-25,29,31-45)
	1	ПР2-07	1	Уплотнитель
	2	220-6703038-Б	1	Стекло
	3	ПР1-А-07	1	Уплотнитель
	4	225-6702510	1	Основание
	5	А30.04.017-04	2	Колпачок
	6	М12-6Н.6.019 ГОСТ 5915-70	10	Гайка
	7	12 ОТ ОСТ 37.001.115-75	8	Шайба
	8	320-8404040-01	1	Уширитель
	9	220-6703011	1	Рамка
	10	80-6700023-05	1	Уплотнитель
	11	А30.04.017-03	17	Колпачок
	12	М10-6gx20.88.35.019 ГОСТ 7796-70	17	Болт
	13	С 10.01.019 ГОСТ 11371-78	17	Шайба
	14	220-6703012	1	Стекло
	15	А37.08.040-01	1	Уплотнитель
	16	220-6707013	2	Палец
	17	220-6707012	2	Петля
	18	10 ОТ ОСТ 37.001.115-75	8	Шайба
	19	С 8.01.019 ГОСТ 6958-78	8	Шайба
	20	3,2x18.019 ГОСТ 397-79	8	Шплинт
	21	220-6707015	2	Петля
	22	А37.01.041	2	Втулка
	23	80-6708975	6	Винт
	25	М8-6Н.6.019 ГОСТ 5915-70	26	Гайка
	26	220-6707035	1	Крыша
	27	М6-6Н.6.019 ГОСТ 5915-70	18	Гайка
	28	С 8.01.019 ГОСТ 11371-78	18	Шайба
	29	21054	4	Пневмоподъемник
	30	220-6707060	2	Кронштейн
	31	А30.04.017-02	10	Колпачок
	32	80-6708903	6	Втулка
	33	80-6708904	6	Прокладка
	34	220-6708017	6	Петля
	35	М8-6gx35.88.35.019 ГОСТ 7796-70	8	Болт
	36	М8-6gx55.88.35.019 ГОСТ 7795-70	6	Болт
	37	8Т ОСТ 37.001.115-75	28	Шайба
	38	220-6708027	1	Захват
	39	М8-6gx20.88.35.019 ГОСТ 7796-70	2	Болт
	40	F-202-02	1	Профиль, L=3370mm
	42	220-6708050	2	Кронштейн
	44	220-6708211	1	Стекло
	45	220-6708026-Б	1	Труба
	46	4x36.019 ГОСТ 397-79	2	Шплинт
	47	220-6708027-01	1	Захват
48	220-6707063	2	Зацеп	
49	С 6.01.019 ГОСТ 11371-78	34	Шайба	
50	М6-6gx16.88.35.019 ГОСТ 7798-70	34	Болт	

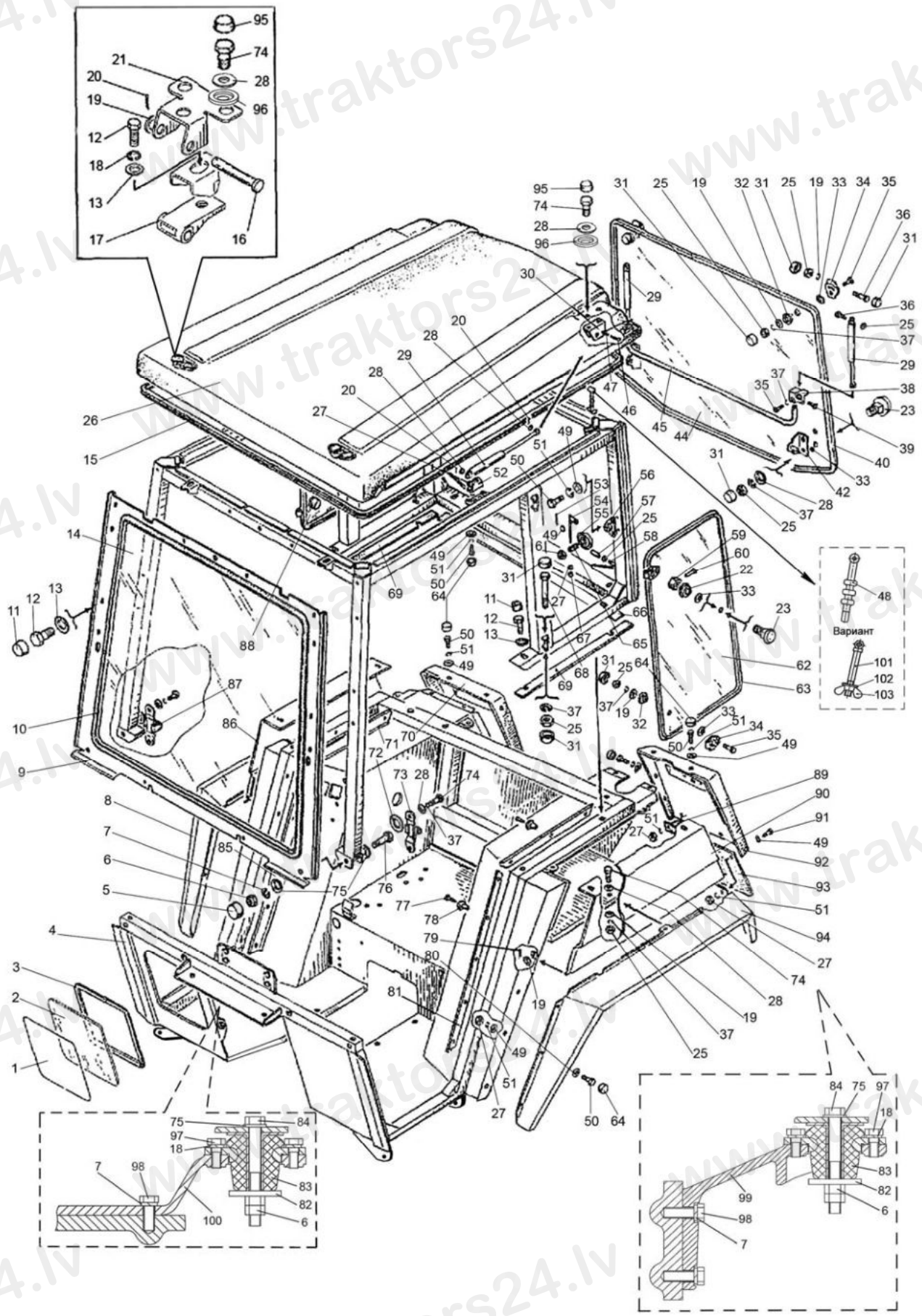
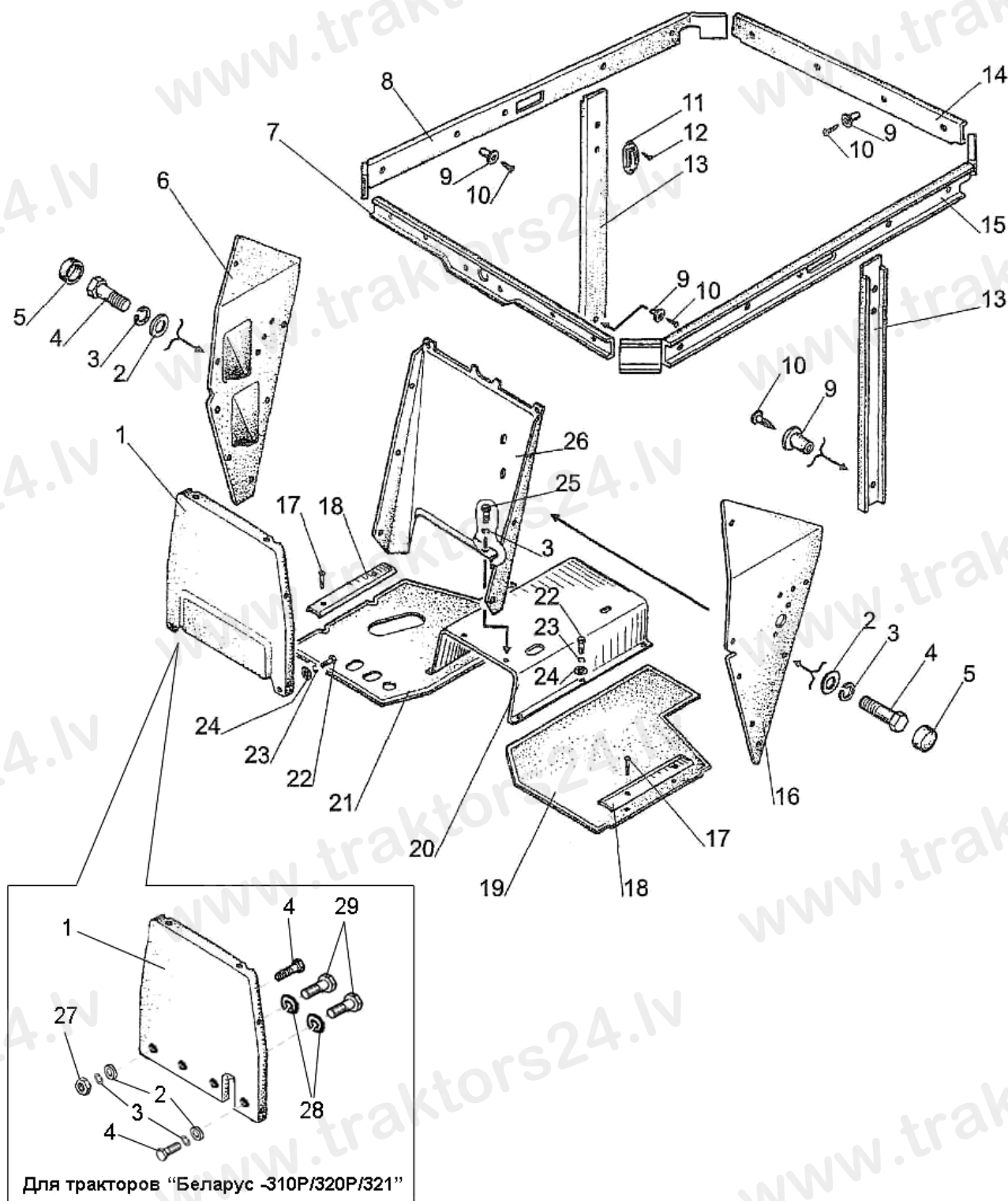


Рис.67.1. Кабина

Группа 67. Кабина
Подгруппа 6700,6703,6707,6708. Кабина.

№ рис.	№ поз.	№ узла или детали	Кол-во	Наименование
67.1	51	6Т ОСТ 37.001.115-75	34	Шайба
	52	80-6708225	2	Кронштейн
	53	2x12.019 ГОСТ 397-79	2	Шплинт
	54	70-3401093	2	Наконечник
	55	220-6708062	2	Кольцо
	56	220-6708060	2	Платик
	57	220-6708038	2	Втулка
	58	220-6708037	2	Шпилька
	59	A37.04.053	2	Гайка
	60	6x22 ОСТ 37.001.163-97	2	Палец
	62	220-6708111	2	Стекло
	63	F-202-03	1	Профиль, L=2200mm
	64	A30.04.017	20	Колпачок
	65	220-6708058	2	Палец
	66	220-6701121	1	Уплотнитель
	67	70-3401093	2	Наконечник
	68	M8-6gx80.88.35.019 ГОСТ 7795-70	8	Болт
	69	220-6701122	2	Уплотнитель
	70	225-8404020-01	1	Закрылок
	71	220-6702109-Б	2	Прижим
	72	С 22.01.019 ГОСТ 11371-78	4	Шайба
	73	220-6105170	1	Зацеп
	74	M8-6gx20.88.35.019 ГОСТ 7796-70	12	Болт
	75	С 12.01.019 ГОСТ 11371-78	6	Шайба
	76	M12-6gx65.88.35.019 ГОСТ 7795-70	2	Болт
	77	1-4x25.019 ГОСТ 1144-80	20	Шуруп
	78	A37.10.031	20	Бонка
	79	2x12.019 ГОСТ 397-79	4	Шплинт
	80	С 6.01.019 ГОСТ 6958-78	14	Шайба
	81	220-6702108-Б	1	Прижим
	82	220-6700049	4	Шайба
	83	220-6700200	4	Виброизолятор
	84	M12-6gx110.58.019 ГОСТ 7795-70	4	Болт
	85	220-6702108-Б-01	1	Прижим
	86	220-8404030-Б-01	1	Крышка
	87	220-6105170-01	1	Зацеп
	88	220-6708110	1	Окно
	89	225-8404012	2	Планка
	90	220-8404030-Б	1	Крышка
	91	В.М6-6gx20.58.019 ГОСТ 17473-80	8	Винт
	92	225-8404020	1	Закрылок
	93	80-8403030	2	Шторка
	94	320-8404040	1	Уширитель
	95	A30.04.017-01	4	Колпачок
	96	80-6708963	8	Шайба
	97	M10-6gx25.58.019 ГОСТ 7796-70	8	Болт
	98	M12-6gx35.58.019 ГОСТ 7796-70	8	Болт
	99	320-6702018	1	Кронштейн
		320-6702018-01	1	Кронштейн
	100	320-6702016	1	Кронштейн
	101	220-6700075	2	Стяжка
	102	С 10.01.019 ГОСТ 6958-78	2	Шайба
	103	M8.6H.40Л.019 ГОСТ 3032-76	2	Гайка



Для тракторов "Беларус -310P/320P/321"

Рис.67.2. Кабина

Группа 67. Кабина
Подгруппа 6702. Установка панелей.

№ рис.	№ поз.	№ узла или детали	Кол-во на трактор			Наименование
			310.3 320 320.3	310P 320P	321	
67.2	1	325-6700110	1	-	-	Панель
		215-6700120	-	1	1	
	2	С 6.01.019 ГОСТ 11371-78	16	12	12	Шайба
	3	6Т ОСТ 37.001.115-75	18	12	12	Шайба
	4	М6-6gx20.58.35.019 ГОСТ 7798-70	16	12	12	Болт
	5	А30.04.017	16	10	10	Колпачок
	6	325-6700130	1	-	-	Панель (правая)
		320P-6700040	-	1	-	
		321-6700140	-	-	1	
	7	220-6700050	1	-	-	Накладка
	8	220-6700055	1	-	-	Накладка
	9	А37.10.031	18	-	-	Бонка
	10	1-4x25.019 ГОСТ 1144-80	18	-	-	Шуруп
	11	А30.09.01	2	-	-	Крючок
	12	1-4x16 ГОСТ 1145-80	4	-	-	Шуруп
	13	220-6700060	2	-	-	Накладка
	14	220-6700070	1	-	-	Накладка
	15	220-6700055-01	1	-	-	Накладка
	16	325-6700120	1	-	-	Панель (левая)
		320-6700030	-	1	-	
		215-6700130	-	-	1	
	17	В.М6-6gx40.58.019 ГОСТ 17473-80	4	-	-	Винт
	18	220-6702129-Б	2	-	-	Прижим
	19	220-6702132-Б	1	-	-	Коврик
	20	325-6702060	1	-	-	Кожух
	21	325-6702133	1	-	-	Коврик
	22	М8-6gx20.88.35.019 ГОСТ 7796-70	8	-	-	Болт
	23	8Т ОСТ 37.001.115-75	8	-	-	Шайба
	24	С 8.01.019 ГОСТ 11371-78	8	-	-	Шайба
25	М6-6gx16.88.35.019 ГОСТ 7798-70	2	-	-	Болт	
26	325-6700100	1	-	-	Панель (задняя)	
	215-6700150	-	1	1		
27	М6-6Н.6.019 ГОСТ 5915-70	-	1	1	Гайка	
28	10 ОТ ОСТ 37.001.115-75	-	2	2	Шайба	
29	М10-6gx30.88.35.019 ГОСТ 7796-70	-	2	2	Болт	

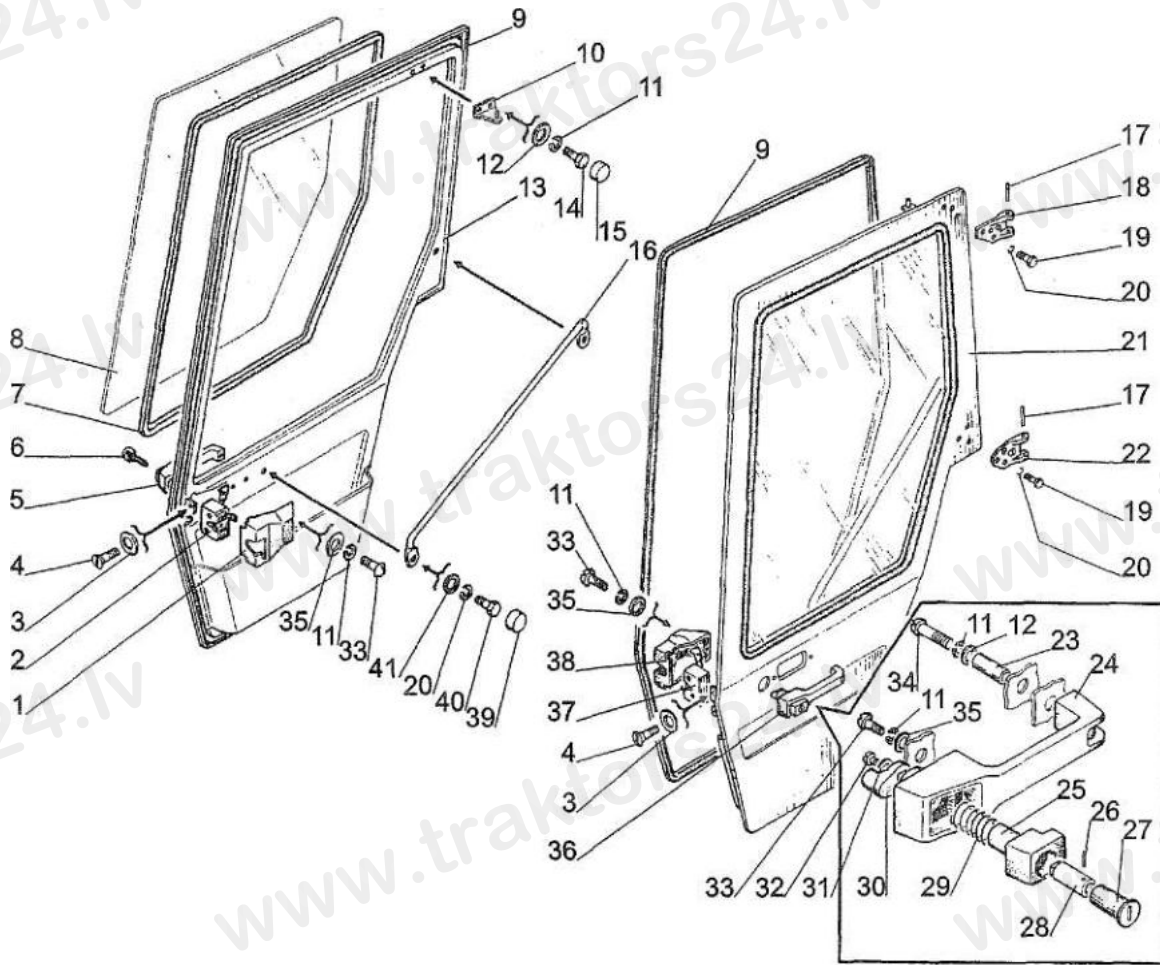


Рис.67.3. Двери кабины

Группа 67. Кабина
Подгруппа 6708. Двери кабины.

№ рис.	№ поз.	№ узла или детали	Кол-во	Наименование
67.3		220-6708010	1	Дверь левая
		220-6708010-01	1	Дверь правая
	1	80-6708812-01	1	Крышка
	2	80-6105050-01	1	Замок
	3	С 8.01.019 ГОСТ 6958-78	2	Шайба
	4	В.М8-6gx25.58.019 ГОСТ 17475-80	4	Винт
	5	80-6105330-А1	1	Ручка
	6	80-6105331-Б	1	Заглушка
	7	80-6700023-04	2	Уплотнитель, L=3200mm
	8	220-6708013	2	Стекло
	9	80-6700021	2	Профиль
	10	80-6708225	2	Кронштейн
	11	6Т ОСТ 37.001.115-75	16	Шайба
	12	С 6.01.019 ГОСТ 11371-78	6	Шайба
	13	220-6708020-01	1	Дверь
	14	М6-6gx20.88.35.019 ГОСТ 7798-70	4	Болт
	15	А37.04.017	4	Колпачок
	16	220-6708015	2	Поручень
	17	70-6708189	4	Ось
	18	220-6708011	2	Петля
	19	М8-6gx25.88.35.019 ГОСТ 7796-70	12	Болт
	20	8Т ОСТ 37.001.115-75	16	Шайба
	21	220-6708020	1	Дверь
	22	220-6708012	2	Петля
	23	80-6708813	1	Втулка
	24	80-6105305	2	Ручка
	25	80-6105301-Б	2	Кнопка
	26	2x11,8В3 ГОСТ 6870-81	1	Ролик
	27	945.025.11.01.00	1	Механизм цилиндрический
	28	80-6105304-Б1	2	Втулка
	29	80-6105302	2	Пружина
	30	80-6105303	2	Толкатель
	31	С 4.01.019 ГОСТ 6958-78	2	Шайба
	32	4x10.019	2	Шуруп
	33	В.М6-6gx16.58.019 ГОСТ 17473-80	4	Винт
	34	В.М6-6gx45.58.019 ГОСТ 17473-80	2	Винт
	35	С 6.01.019 ГОСТ 6958-78	4	Шайба
	36	80-6105300-А1	1	Ручка
	37	80-6105050	1	Замок
	38	80-6708812	1	Крышка
	39	А37.04.017-01	4	Колпачок
40	М8-6gx20.88.35.019 ГОСТ 7796-70	4	Болт	
41	С 8.01.019 ГОСТ 11371-78	4	Шайба	

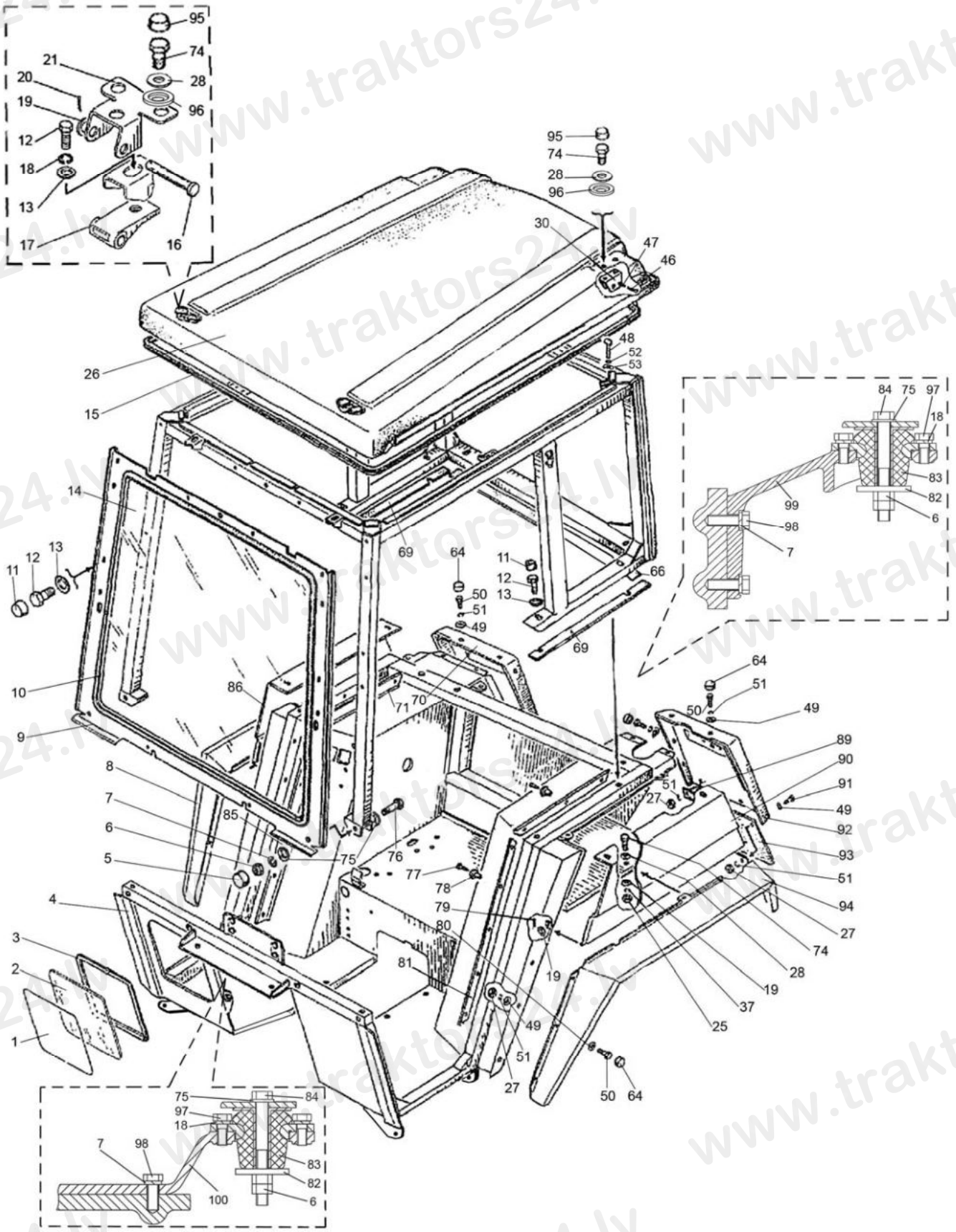


Рис.67.4. Кабина (тент)

Группа 67. Кабина
Подгруппа 6700. Кабина (тент).

№ рис.	№ поз.	№ узла или детали	Кол-во	Наименование
67.4		220-6703010	1	Рамка (9,10,14)
		220-6707025	1	Крыша (12, 13, 16-26)
	1	ПР2-07	1	Уплотнитель
	2	220-6703038-Б	1	Стекло
	3	ПР1-А-07	1	Уплотнитель
	4	225-6702510	1	Основание
	5	А30.04.017-04	2	Колпачок
	6	М12-6Н.6.019 ГОСТ 5915-70	8	Гайка
	7	12 ОТ ОСТ 37.001.115-75	8	Шайба
	8	320-8404040-01	1	Уширитель
	9	220-6703011	1	Рамка
	10	80-6700023-05	1	Уплотнитель
	11	А30.04.017-03	17	Колпачок
	12	М10-6gx20.88.35.019 ГОСТ 7796-70	17	Болт
	13	С 10.01.019 ГОСТ 11371-78	17	Шайба
	14	220-6703012	1	Стекло
	15	А37.08.040-01	1	Уплотнитель
	16	220-6707013	2	Палец
	17	220-6707012	2	Петля
	18	10 ОТ ОСТ 37.001.115-75	8	Шайба
	19	С 8.01.019 ГОСТ 6958-78	8	Шайба
	20	3,2x18.019 ГОСТ 397-79	6	Шплинт
	21	220-6707015	2	Петля
	25	М8-6Н.6.019 ГОСТ 5915-70	16	Гайка
	26	220-6707035	1	Крыша
	27	М6-6Н.6.019 ГОСТ 5915-70	14	Гайка
	28	С 8.01.019 ГОСТ 11371-78	12	Шайба
	30	220-6707060	2	Кронштейн
	37	8Т ОСТ 37.001.115-75	16	Шайба
	46	4x36.019 ГОСТ 397-79	2	Шплинт
	47	220-6708027-01	1	Захват
	48	220-6700075	2	Стяжка
	49	С 6.01.019 ГОСТ 11371-78	28	Шайба
	50	М6-6gx16.88.35.019 ГОСТ 7798-70	28	Болт
51	6Т ОСТ 37.001.115-75	32	Шайба	
52	С 10.01.019 ГОСТ 6958-78	2	Шайба	
53	М8.6Н.40Л.019 ГОСТ 3032-76	2	Гайка	
64	А30.04.017	18	Колпачок	
66	220-6701121	1	Уплотнитель	
69	220-6701122	2	Уплотнитель	
70	225-8404020-01	1	Закрылок	
71	220-6702109-Б	2	Прижим	
74	М8-6gx20.88.35.019 ГОСТ 7796-70	8	Болт	
75	С 12.01.019 ГОСТ 11371-78	6	Шайба	
76	М12-6gx65.88.35.019 ГОСТ 7795-70	2	Болт	
77	1-4x25.019 ГОСТ 1144-80	20	Шуруп	
78	А37.10.031	20	Бонка	
79	2x12.019 ГОСТ 397-79	4	Шплинт	
80	С 6.01.019 ГОСТ 6958-78	14	Шайба	
81	220-6702108-Б	1	Прижим	
82	220-6700049	4	Шайба	
83	220-6700200	4	Виброизолятор	
84	М12-6gx110.58.019 ГОСТ 7795-70	4	Болт	

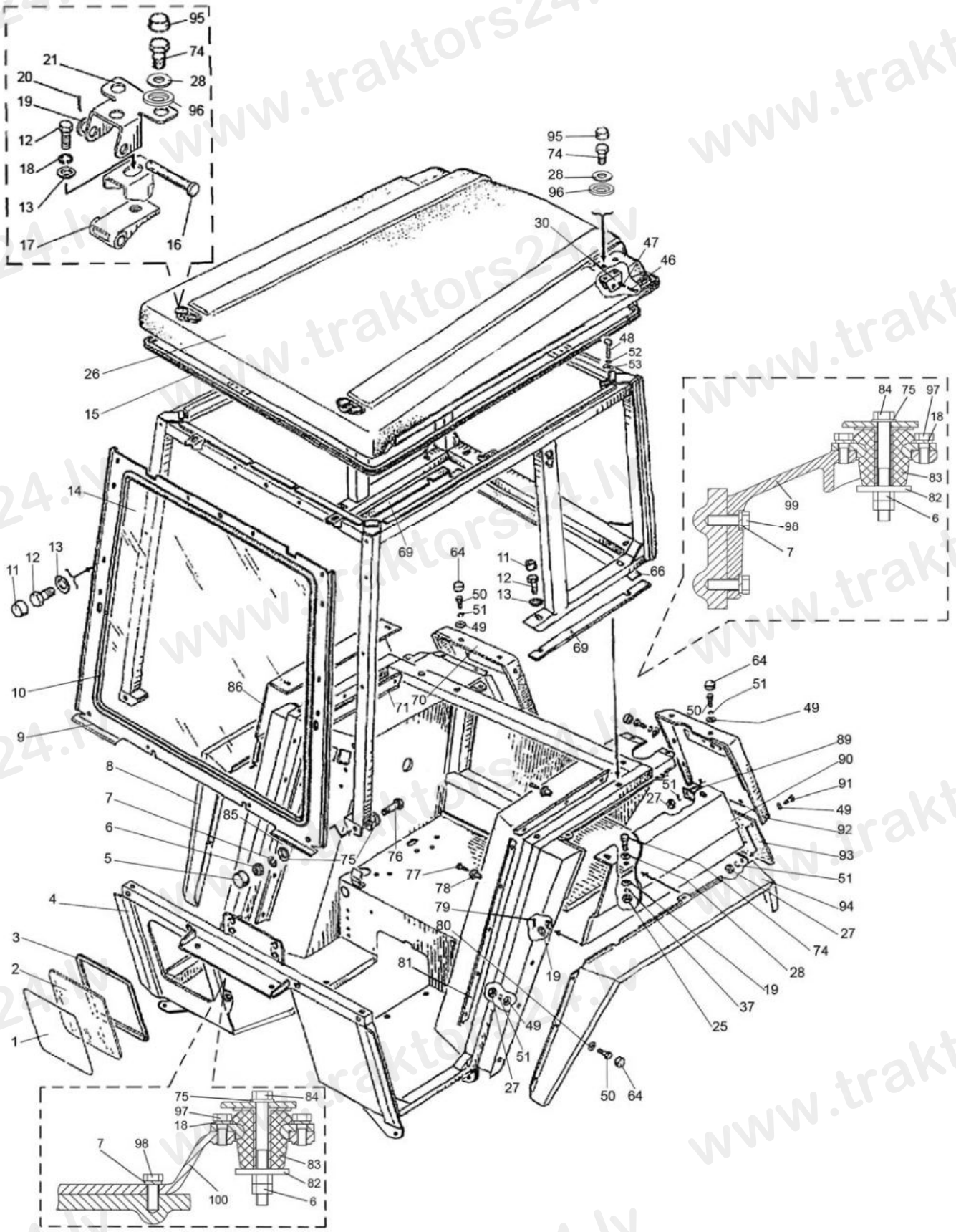


Рис.67.4. Кабина (тент)

Группа 67. Кабина
Подгруппа 6700. Кабина (тент).

№ рис.	№ поз.	№ узла или детали	Кол-во	Наименование
67.4	85	220-6702108-Б-01	1	Прижим
	86	220-8404030-Б-01	1	Крышка
	89	225-8404012	2	Планка
	90	220-8404030-Б	1	Крышка
	91	В.М6-6gx20.58.019 ГОСТ 17473-80	8	Винт
	92	225-8404020	1	Закрылок
	93	80-8403030	2	Шторка
	94	320-8404040	1	Уширитель
	95	А30.04.017-01	4	Колпачок
	96	80-6708963	8	Шайба
	97	М10-6gx25.58.019 ГОСТ 7796-70	8	Болт
	98	М12-6gx35.58.019 ГОСТ 7796-70	8	Болт
	99	320-6702018	1	Кронштейн
		320-6702018-01	1	Кронштейн
100	320-6702016	1	Кронштейн	

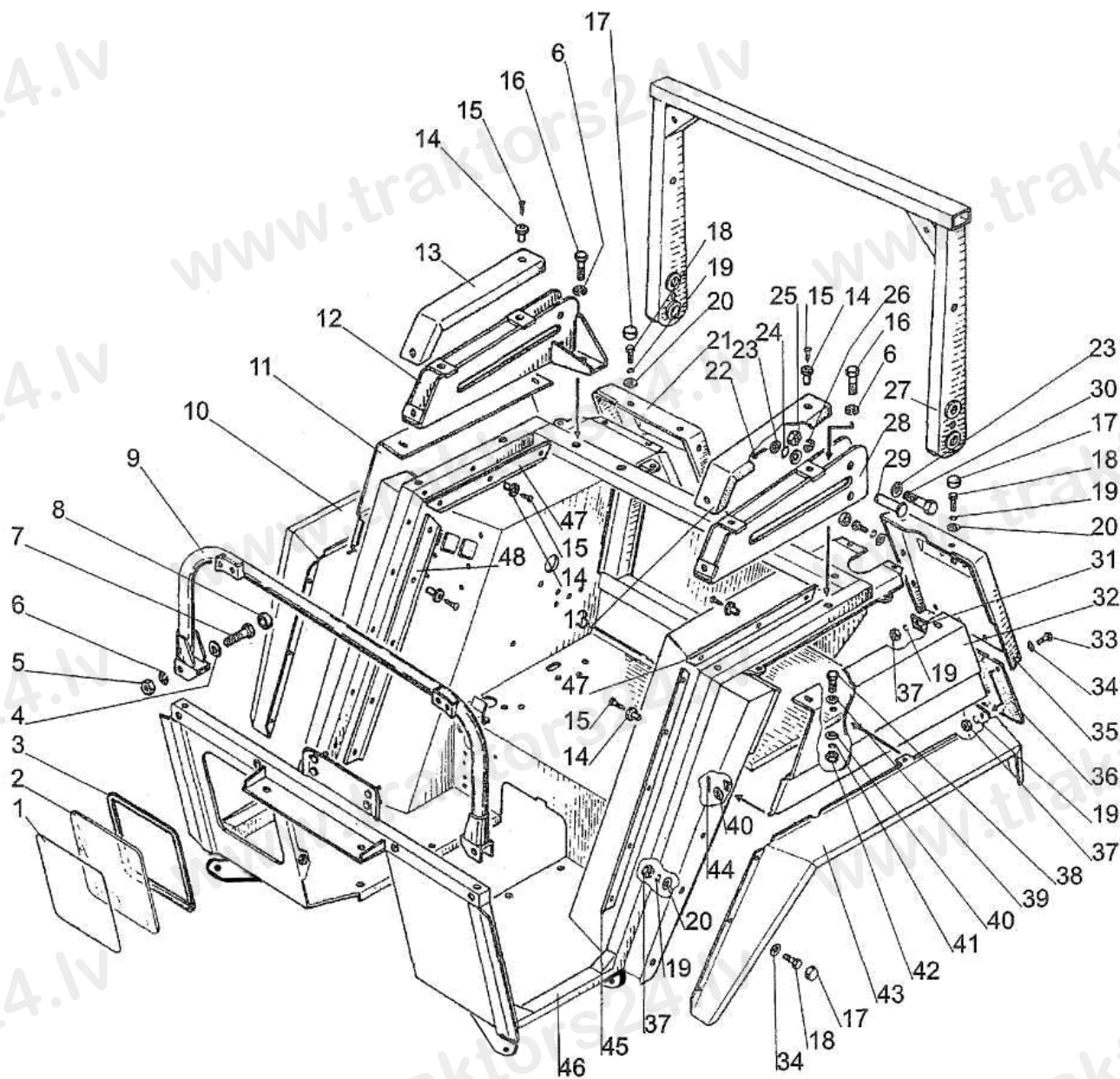


Рис.67.5. Кабина (дуга)

Группа 67. Кабина
Подгруппа 6700. Кабина (дуга).

№ рис.	№ поз.	№ узла или детали	Кол-во	Наименование
67.5		225-6700510	1	Кабина (1-48)
	1	ПР2-07	1	Уплотнитель
	2	220-6703038-Б	1	Стекло
	3	ПР1-А-07	1	Уплотнитель
	4	С 12.01.019 ГОСТ 11371-78	2	Шайба
	5	М12-6Н.04.019 ГОСТ 5916-70	2	Гайка
	6	12 ОТ ОСТ 37.001.115-75	8	Шайба
	7	М12-6gx65.88.35.019 ГОСТ 7795-70	2	Болт
	8	А30.04.017-04	2	Колпачок
	9	220-6701520-Б	1	Дуга
	10	320-8404040-01	1	Уширитель
	11	220-8404030-Б-01	1	Крышка
	12	220-6701540-01	1	Опора
	13	220-6701550	2	Накладка
	14	А37.10.031	20	Бойка
	15	1-4x25.019 ГОСТ 1144-80	20	Шуруп
	16	М12-6gx40.88.35.019 ГОСТ 7796-70	6	Болт
	17	А30.04.017	20	Колпачок
	18	М6-6gx16.88.35.019 ГОСТ 7798-70	20	Болт
	19	6Т ОСТ 37.001.115-75	28	Шайба
	20	С 6.01.019 ГОСТ 6958-78	22	Шайба
	21	225-8404020-01	1	Закрылок
	22	3,2x25.019 ГОСТ 397-79	2	Шплинт
	23	С 16.01.019 ГОСТ 11371-78	8	Шайба
	24	017-022-30-1-4 ГОСТ 18829-73/ГОСТ 9833-73	2	Кольцо
	25	М16-6Н.6.019 ГОСТ 5915-70	4	Гайка
	26	16 ОТ ОСТ 37.001.115-75	4	Шайба
	27	220-6701545	1	Дуга
	28	220-6701540	1	Опора
	29	80-4605283	2	Ось
	30	М16-6gx80.88.35.019 ГОСТ 7795-70	4	Болт
	31	225-8404012	2	Планка
	32	220-8404030-Б	1	Крышка
	33	В.М6-6gx20.58.019 ГОСТ 17473-80	8	Винт
	34	6Т ОСТ 37.001.115-75	14	Шайба
	35	225-8404020	1	Закрылок
	36	80-8403030	2	Шторка
	37	М6-6Н.6.019 ГОСТ 5915-70	14	Гайка
	38	М8-6gx20.88.35.019 ГОСТ 7796-70	2	Болт
	39	С 8.01.019 ГОСТ 6958-78	2	Шайба
	40	С 8.01.019 ГОСТ 11371-78	6	Шайба
	41	8Т ОСТ 37.001.115-75	2	Шайба
	42	М8-6Н.6.019 ГОСТ 5915-70	2	Гайка
	43	320-8404040	1	Уширитель
	44	2x16.019 ГОСТ 397-79	4	Шплинт
	45	220-6702108-Б	1	Прижим
	46	225-6702510	1	Основание
	47	220-6702109-Б	2	Прижим
48	220-6702108-Б-01	1	Прижим	

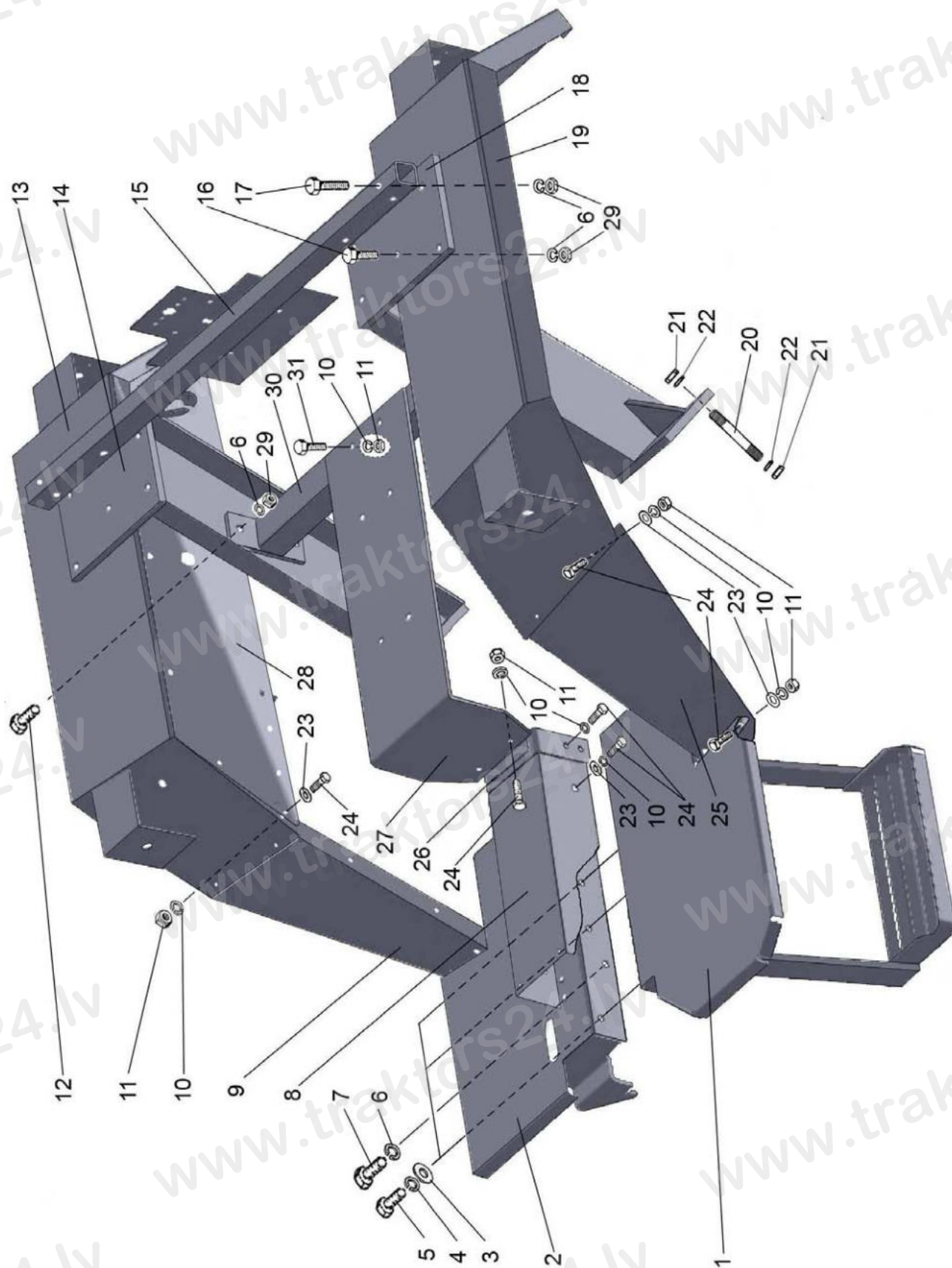


Рис.67.6. Установка панелей (для тракторов «Беларусь – 321»)

Группа 67. Кабина
Подгруппа 6702. Установка панелей
 (для тракторов «Беларусь – 321»)

№ рис.	№ поз.	№ узла или детали	Кол-во	Наименование
67.6		321-6700010	1	Установка панелей (1-14,18-30)
		215-6709015 *	1	Перемычка (6,12,15-17)
	1	215-6702150	1	Пол левый
	2	215-6702160	1	Пол правый
	3	С 10.01.019 ГОСТ 6958-78	6	Шайба
	4	10 ОТ ОСТ 37.001.115-75	6	Шайба
	5	М10-6gx25.88.35.019 ГОСТ 7796-70	6	Болт
	6	12 ОТ ОСТ 37.001.115-75	11	Шайба
	7	М12-6gx25.88.35.019 ГОСТ 7796-70	1	Болт
	8	215-6700160	1	Кожух
	9	215-8404018-01	1	Шиток (правый)
	10	8Т ОСТ 37.001.115-75	31	Шайба
	11	М8-6Н.6.019 ГОСТ 5915-70	24	Гайка
	12	М12-6gx35.88.35.019 ГОСТ 7796-70	4	Болт
	13	215-8404010-01	1	Крыло (правое)
	14	215-6709040	1	Стойка (правая)
	15	215-6709060	1	Перемычка
	16	М12-6gx30.88.35.019 ГОСТ 7796-70	4	Болт
	17	М12-6gx75.88.35.019 ГОСТ 7795-70	2	Болт
	18	215-6709040-01	1	Стойка (левая)
	19	215-8404010	1	Крыло (левое)
	20	215-6700014	8	Шпилька
	21	М14x1,5-6Н.6.019 ГОСТ 5915-70	16	Гайка
	22	14 ОТ ОСТ 37.001.115-75	16	Шайба
	23	С 8.01.019 ГОСТ 11371-78	23	Шайба
	24	М8-6gx20.88.35.019 ГОСТ 7796-70	29	Болт
	25	215-8404018	1	Шиток (левый)
	26	215-6702090	1	Опора
	27	215-6801121	1	Пластина
	28	215-8404019	2	Боковина
	29	М12-6Н.6.019 ГОСТ 5915-70	10	Гайка
30	215-6709030	1	Перемычка	
31	М8-6gx25.88.35.019 ГОСТ 7796-70	2	Болт	

* По заказу

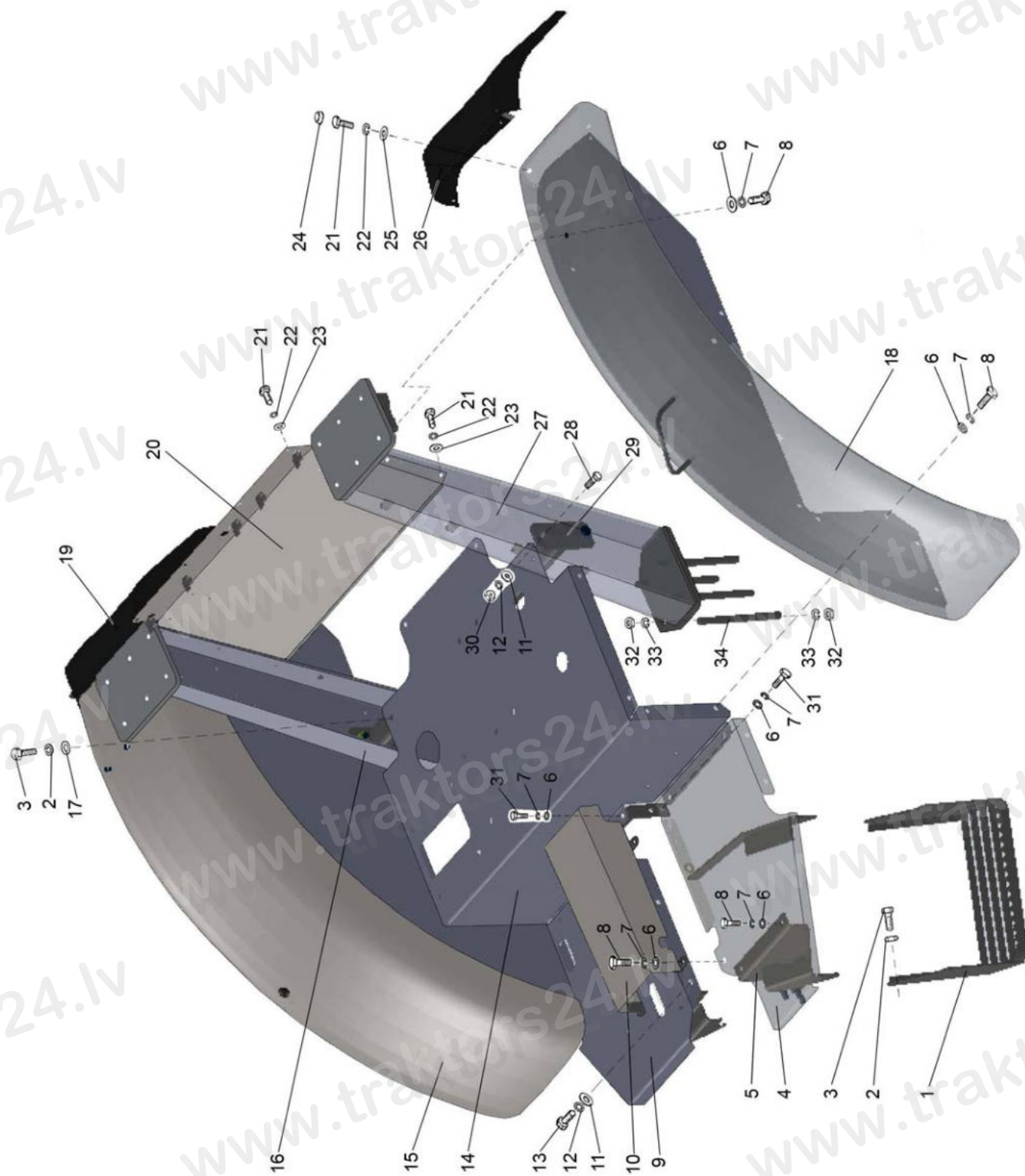


Рис.67.7. Установка панелей (для тракторов «Беларус-310P/320P»)

Группа 67. Кабина
Подгруппа 6702. Установка панелей
 (для тракторов «Беларусь – 310P/320P»)

№ рис.	№ поз.	№ узла или детали	Кол-во	Наименование
67.7	1	320-8405020	1	Подножка
	2	10 ОТ ОСТ 37.001.115-75	6	Шайба
	3	M10-6gx25.88.35.019 ГОСТ 7796-70	6	Болт
	4	320P-6702030	1	Пол левый
	5	320P-6702080	1	Кронштейн
	6	С 8.01.019 ГОСТ 11371-78	30	Шайба
	7	8Т ОСТ 37.001.115-75	30	Шайба
	8	M8-6gx20.88.35.019 ГОСТ 7796-70	24	Болт
	9	320P-6702040	1	Пол правый
	10	320P-6702070	1	Кожух
	11	A12.01.019 ГОСТ 11371-78	7	Шайба
	12	12 ОТ ОСТ 37.001.115-75	7	Шайба
	13	M12-6gx25.88.35.019 ГОСТ 7796-70	3	Болт
	14	320P-6702020	1	Панель
	15	320P-8404010-01	1	Крыло заднее
	16	320P-6709020-Б-01	1	Стойка
	17	С 10.01.019 ГОСТ 11371-78	2	Шайба
	18	320P-8404010	1	Крыло заднее
	19	600-8404003-01	1	Закрылок
	20	320P-6700021	1	Панель
	21	M6-6gx20.88.35.019 ГОСТ 7798-70	18	Болт
	22	6Т ОСТ 37.001.115-75	18	Шайба
	23	С 6.01.019 ГОСТ 6958-78	10	Шайба
	24	A30.04.017	8	Колпачок
	25	С 6.01.019 ГОСТ 11371-78	8	Шайба
	26	600-8404003	1	Закрылок
	27	320P-6709020-Б	1	Стойка
	28	M12-6gx40.88.35.019 ГОСТ 7796-70	4	Болт
	29	320P-6709050	1	Перемычка
	30	M12-6H.6.019 ГОСТ 5915-70	4	Гайка
	31	M8-6gx25.88.35.019 ГОСТ 7796-70	6	Болт
	32	M16-6H.6.019 ГОСТ 5915-70	16	Гайка
	33	16 ОТ ОСТ 37.001.115-75	16	Шайба
	34	320P-6700014	8	Шпилька

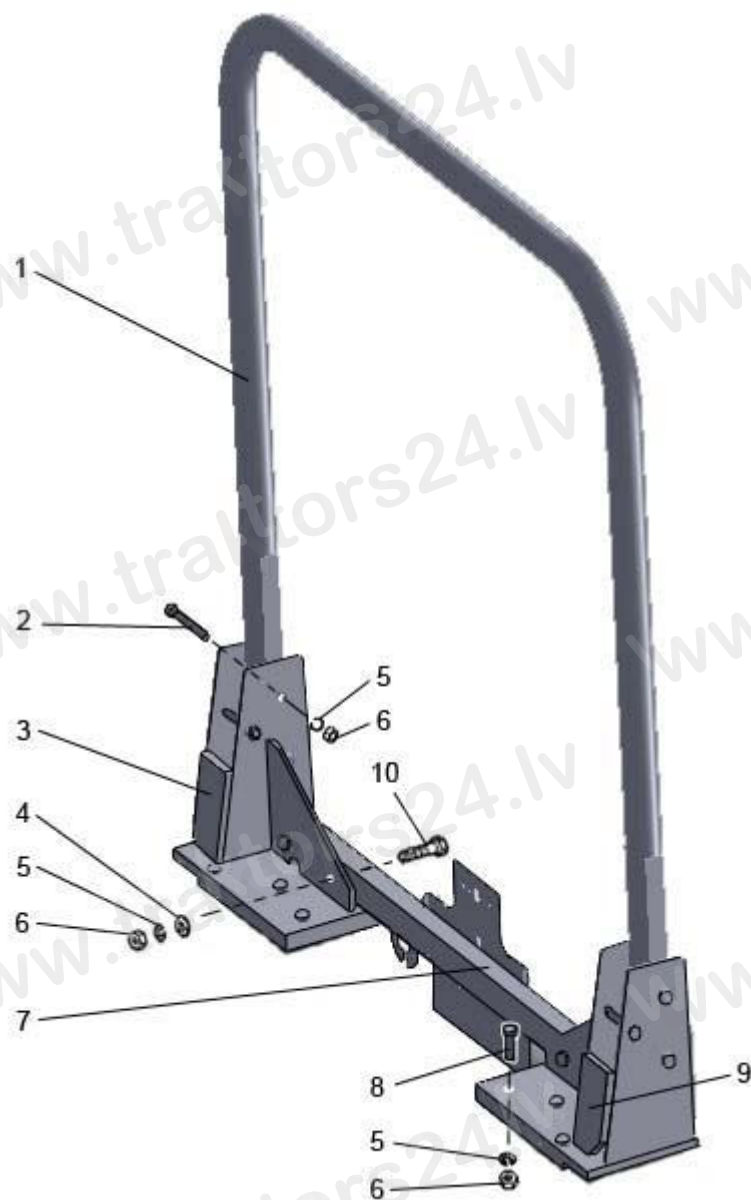


Рис.67.8. Дуга (для тракторов «Беларусь – 321»)

Группа 67. Кабина
Подгруппа 6709. Дуга
(для тракторов «Беларусь – 321»)

№ рис.	№ поз.	№ узла или детали	Кол-во	Наименование
67.8		215-6709010	1	Дуга
	1	215-6709020	1	Дуга
	2	M12-6gx90.88.35.019 ГОСТ 7795-70	4	Болт
	3	215-6709050	1	Кронштейн
	4	C 12.01.019 ГОСТ 6958-78	4	Шайба
	5	12 ОТ ОСТ 37.001.115-75	18	Шайба
	6	M12-6H.6.019 ГОСТ 5915-70	18	Гайка
	7	215-6709060	1	Перемычка
	8	M12-6gx40.88.35.019 ГОСТ 7796-70	10	Болт
	9	215-6709050-01	1	Кронштейн
	10	M12-6gx65.88.35.019 ГОСТ 7795-70	4	Болт

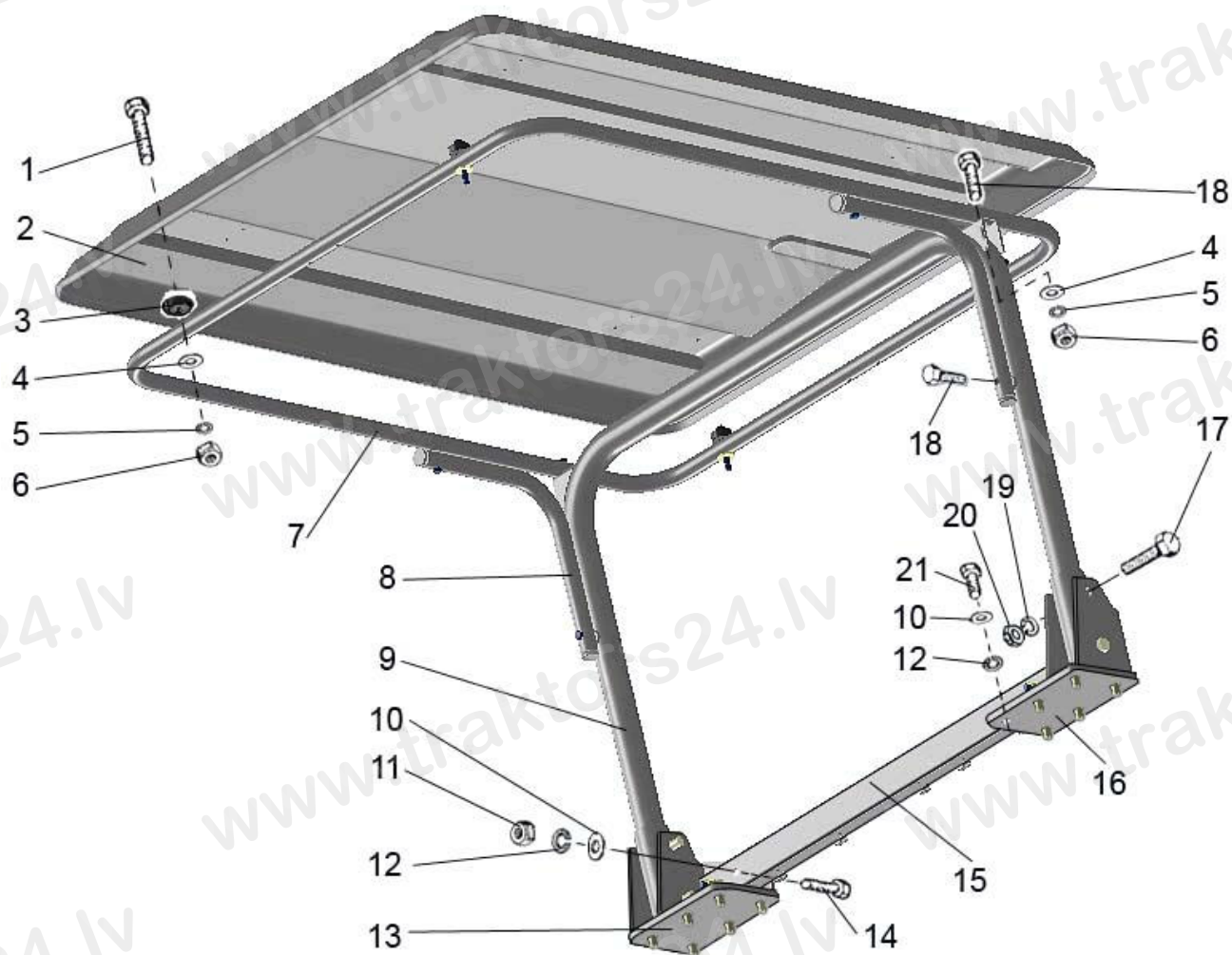


Рис.67.9. Тент (для тракторов «Беларус-310P/320P»)

Группа 67. Кабина
Подгруппа 6707. Тент
 (для тракторов «Беларусь – 310P/320P»)

№ рис.	№ поз.	№ узла или детали	Кол-во	Наименование
67.9	1	M10-6gx70.88.35.019 ГОСТ 7795-40	4	Болт
	2	320P-6707011	1	Крыша
	3	80-4616017	4	Ролик
	4	C10.01.019 ГОСТ 6958-78	6	Шайба
	5	10 ОТ ОСТ 37.001.115-75	6	Шайба
	6	M10-6H.019 ГОСТ 5915-70	6	Гайка
	7	320P-6707030	1	Дуга
	8	320P-6707020	2	Опора
	9	320P-6709040	1	Дуга
	10	A12.01.019 ГОСТ 11371-78	16	Шайба
	11	M12-6H.6.019 ГОСТ 5915-70	4	Гайка
	12	12 ОТ ОСТ 37.001.115-75	16	Шайба
	13	320P-6709030-01	1	Кронштейн
	14	M12-6gx75.88.35.019 ГОСТ 7795-70	4	Болт
	15	320P-6709060	1	Балка
	16	320P-6709030	1	Кронштейн
	17	M16-6gx100.88.35.019 ГОСТ 7795-70	4	Болт
	18	M10-6gx50.88.35.019 ГОСТ 7795-70	6	Болт
	19	16 ОТ ОСТ 37.001.115-75	4	Шайба
	20	M16-6H.6.019 ГОСТ 5915-70	4	Гайка
	21	M12-6gx35.88.35.019 ГОСТ 7796-70	12	Болт

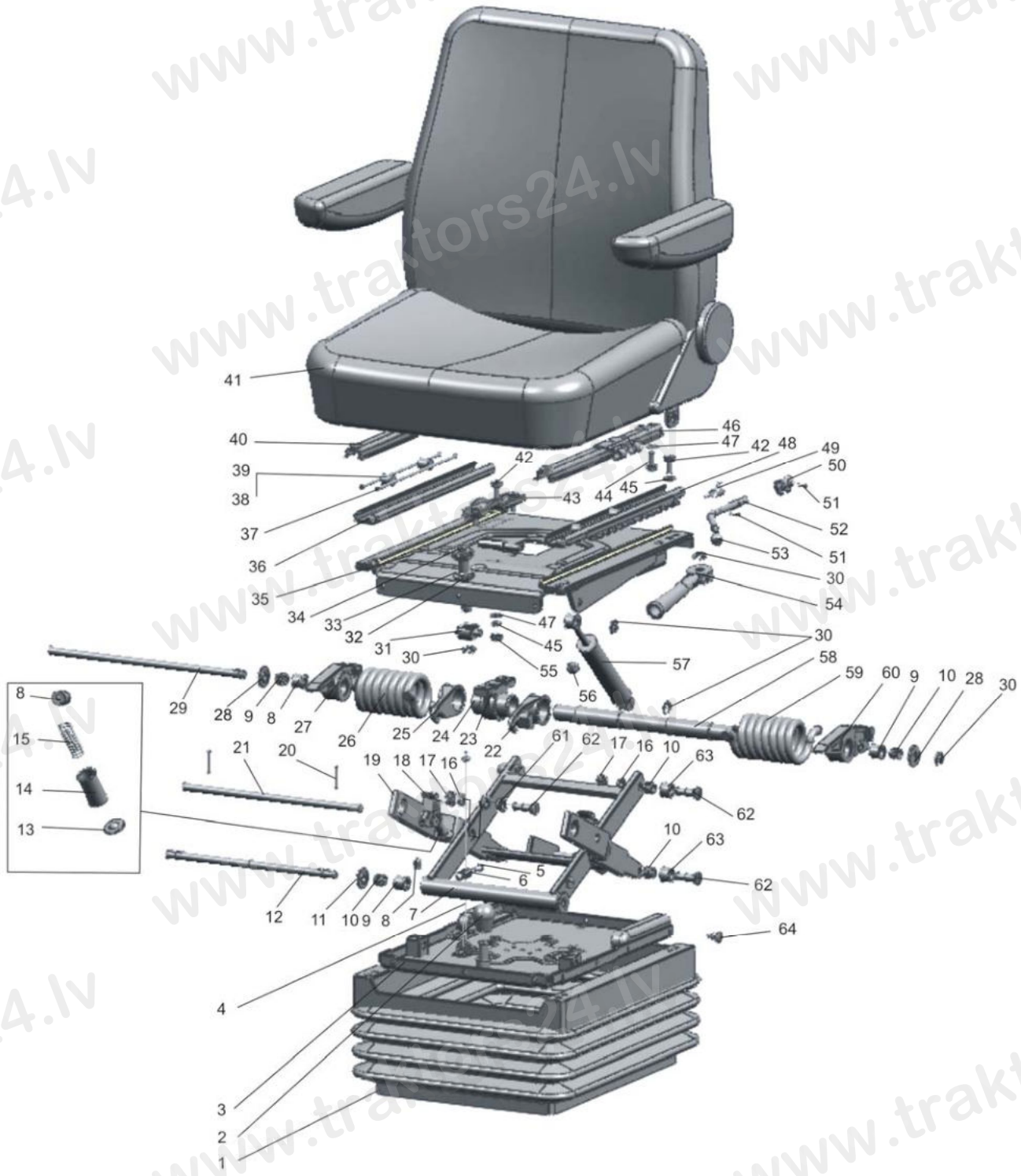


Рис.68.1. Сиденье оператора 80-6800010/80-6800010-01

Группа 68. Сиденье оператора
Подгруппа 6800. Сиденье оператора

№ рис.	№ поз.	№ узла или детали	Кол-во	Наименование
68.1		80-6800010	1	Сиденье (1-64)
		80-6800010-01*		
	1	80В-6800108	1	Чехол
	2	А61.01.014	1	Рукоятка
	3	80В-6801560	1	Основание
	4	80В-6801240	1	Трос
	5	В.М5-6gx16.58.019 ГОСТ 17473-80	2	Винт
	6	70-4803023	1	Муфта
	7	80В-6801590-Б	1	Рамка
	8	80В-6801521	4	Упор
	9	80В-6801512	4	Втулка
	10	К12х16х13Е ГОСТ 24310-80	8	Подшипник
	11	80В-6801033-01	2	Шайба
	12	80В-6801508	1	Ось
	13	80В-6801519	2	Пята
	14	80В-6801518	2	Гильза
	15	80В-6801530-Б	2	Пружина
	16	10 ОТ ОСТ 37.001.115-75	10	Шайба
	17	М10-6Н.04.019 ГОСТ 5919-73	6	Гайка
	18	80В-6801581	2	Собачка
	19	80В-6801570	1	Рамка
	20	4х22.019 ГОСТ 397-79	2	Шплинт
	21	80В-6801012	1	Ось
	22	80В-6801004-01	1	Крюк
	23	80В-6801001	1	Кронштейн
	24	80В-6801003	1	Ось
	25	80В-6801004	1	Крюк
	26	80В-6801002	1	Пружина
	27	80В-6801507	1	Сектор
	28	80В-6801033	2	Шайба
	29	80В-6801506	1	Ось
	30	70-6801307	5	Шайба
	31	80В-6801023	1	Гайка
	32	80В-6801008	1	Шайба
	33	3,0-100 ГОСТ 3722-81	22	Шарик
	34	80В-6801152	1	Винт
	35	80-6801550	1	Панель
	36	80-6800104	1	Направляющая
	37	70-6804394-Б	4	Пруток
	38	70-6804391	4	Ролик
	39	010-015-30-2-3 ГОСТ 18829-73/9833-73	4	Кольцо
	40	80-6800110-01	1	Рейка
	41	СО-10	1	Сиденье оператора
	СО-10-1*			
42	М8-6gx20.88.35.019 ГОСТ 7796-70	11	Болт	
43	80В-6801031	1	Усилитель	

* - для сиденья с подлокотниками

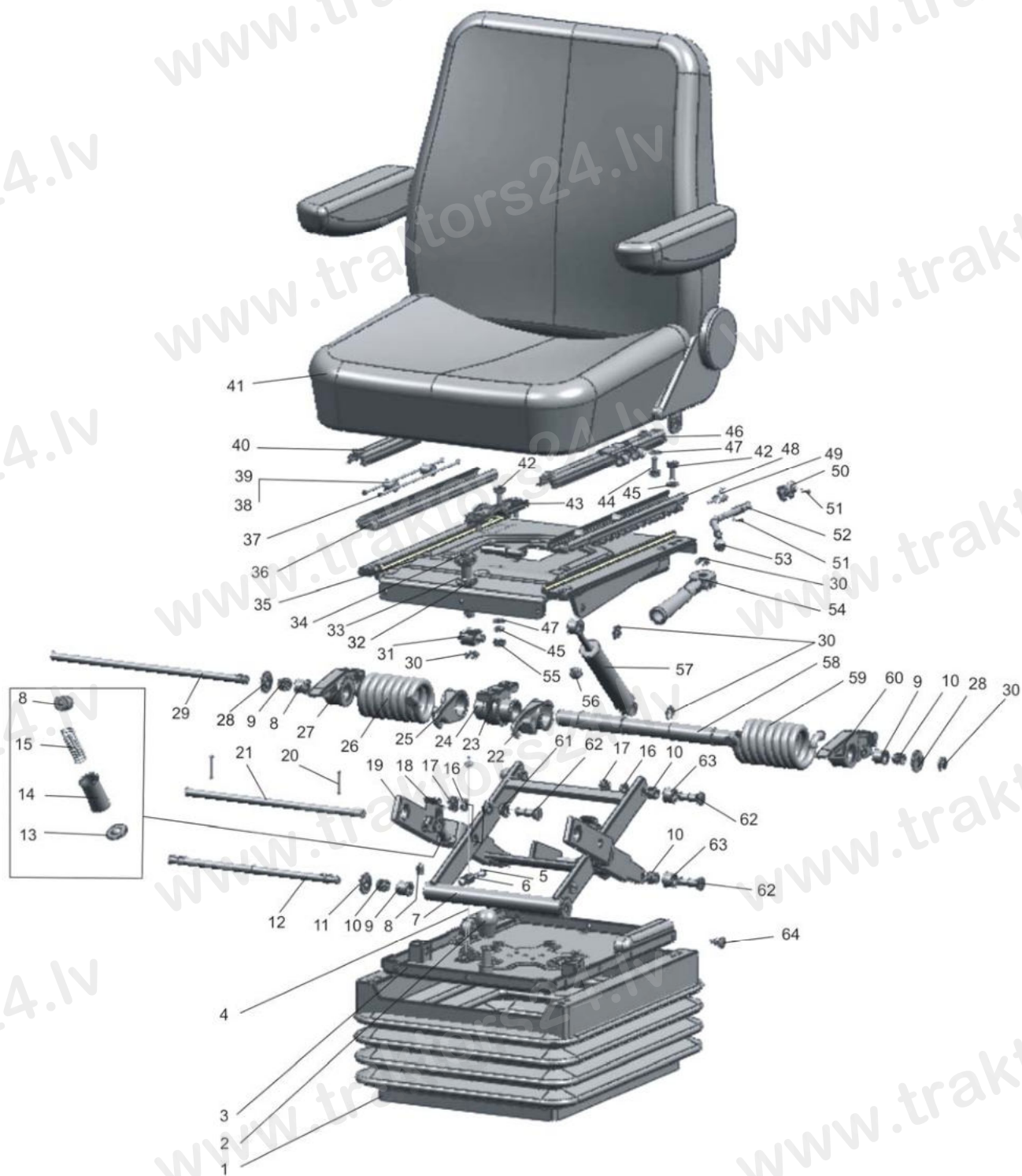


Рис.68.1. Сиденье оператора 80-6800010/80-6800010-01

Группа 68. Сиденье оператора
Подгруппа 6800. Сиденье оператора

№ рис.	№ поз.	№ узла или детали	Кол-во	Наименование
68.1	44	В.М8-6gx25.58.019 ГОСТ 1491-80	4	Винт
	45	8Т ОСТ 37.001.115-75	15	Шайба
	46	80-6800110	1	Рейка
	47	С 8.01.019 ГОСТ 11371-78	10	Шайба
	48	80-6800120	1	Направляющая
	49	80-6800103	1	Пружина
	50	80-6800102	1	Стопор
	51	70-4202431-01	2	Штифт
	52	80-6800101	1	Рукоятка
	53	70-6801082	1	Рукоятка
	54	80В-6801150	1	Рукоятка
	55	М8-6Н.04.019 ГОСТ 5916-70	1	Гайка
	56	80-6801531	6	Буфер
	57	80-6809100-11	1	Амортизатор
	58	80В-6801505	1	Валик
	59	80В-6801002-01	1	Пружина
	60	80В-6801507-01	1	Сектор
	61	80В-6801526	4	Втулка
	62	80В-6801528	6	Ось
	63	80В-6801032	4	Ролик
64	80-6800006	20	Кнопка	
65	М10-6gx35.88.35.019 ГОСТ 7796-70	4	Болт	
66	С 10.01.019 ГОСТ 11371-78	4	Шайба	
67	220-6800010	1	Кронштейн	

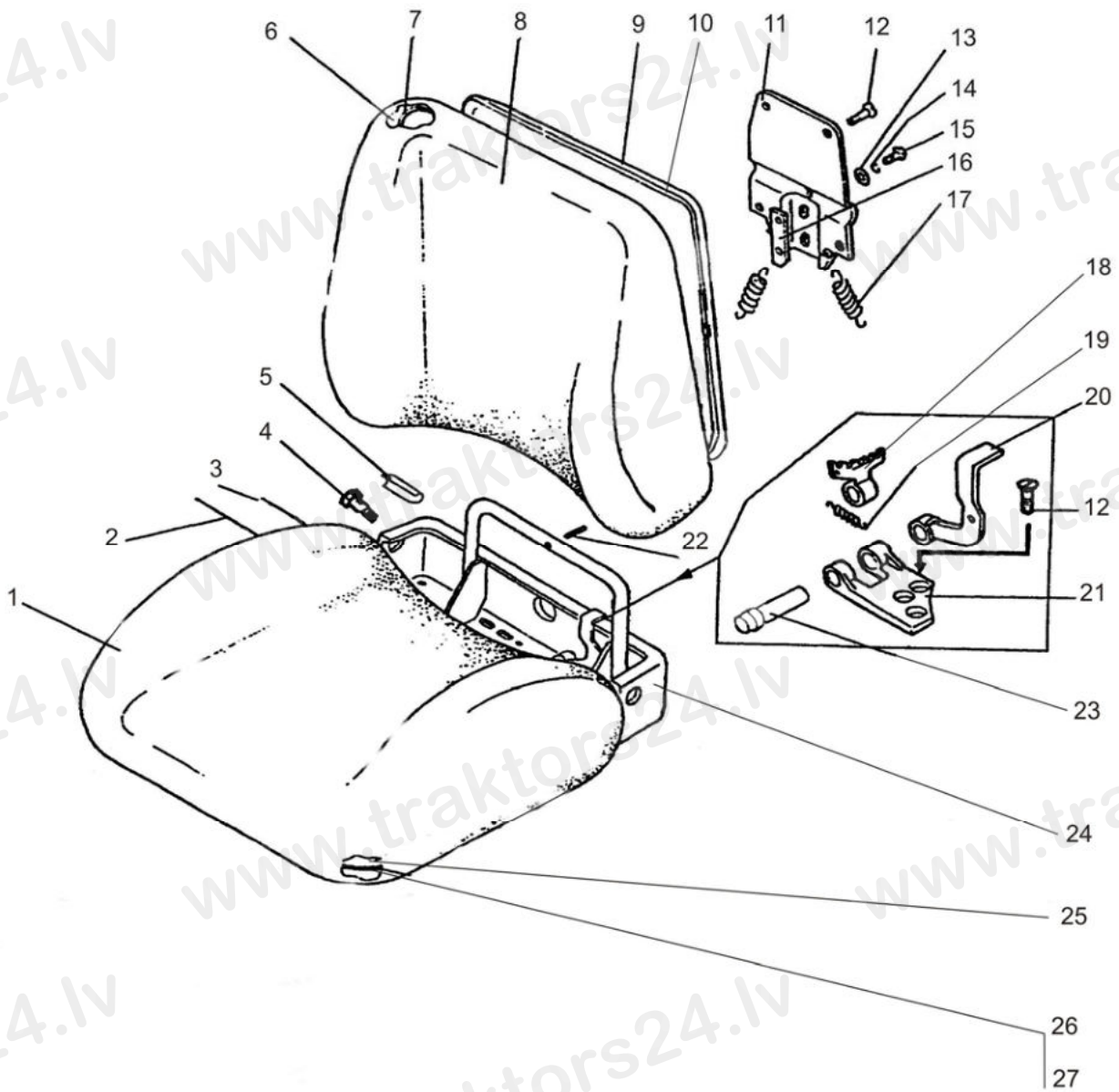


Рис.68.2а. Сиденье оператора 80В-6804000

Группа 68. Сиденье оператора
Подгруппа 6800. Сиденье оператора

№ рис.	№ поз.	№ узла или детали	Кол-во	Наименование
68.2а		80В-6800000	1	Сиденье оператора (рис.68.2а,68.2б)
		80В-6800000-02*		
		80В-6804000	1	Сиденье (1-27)
	1	80В-6804500	1	Чехол
		80В-6804500-01*	1	Чехол
	2	80В-6804003	1	Пруток
	3	80В-6804009	1	Ось
	4	80В-6800106	2	Болт
	5	80В-6804015	2	Втулка
	6	80В-6805001	1	Подушка
	7	80В-6805002	1	Рамка
	8	80В-6805500	1	Чехол
		80В-6805500-01*	1	Чехол
	9	ППР26-04	1	Профиль
	10	80В-6805010	1	Основание
	11	80В-6804040	1	Опора
	12	В.М8-6gx16.58.019 ГОСТ 17475-80	7	Винт
	13	С 6.01.019 ГОСТ 11371-78	2	Шайба
	14	6Т ОСТ 37.001.115-75	2	Шайба
	15	М6-6gx14.88.35.019 ГОСТ 7798-70	2	Болт
	16	80В-6804001	1	Зацеп
	17	80В-6804013-Б	2	Пружина
	18	80В-6804011	1	Гребенка
	19	50-1310158-Б	1	Пружина
	20	80В-6804080	1	Рычаг
	21	80-6708011	1	Петля
	22	4x25.019 ГОСТ 397-79	1	Шплинт
23	70-6708189-01	1	Ось	
24	80В-6804020	1	Панель	
25	80В-6804007	1	Подушка	
26	80В-6804005	1	Рамка	
27	ППР26-03	1	Профиль	

* Для тракторов с тент-каркасом

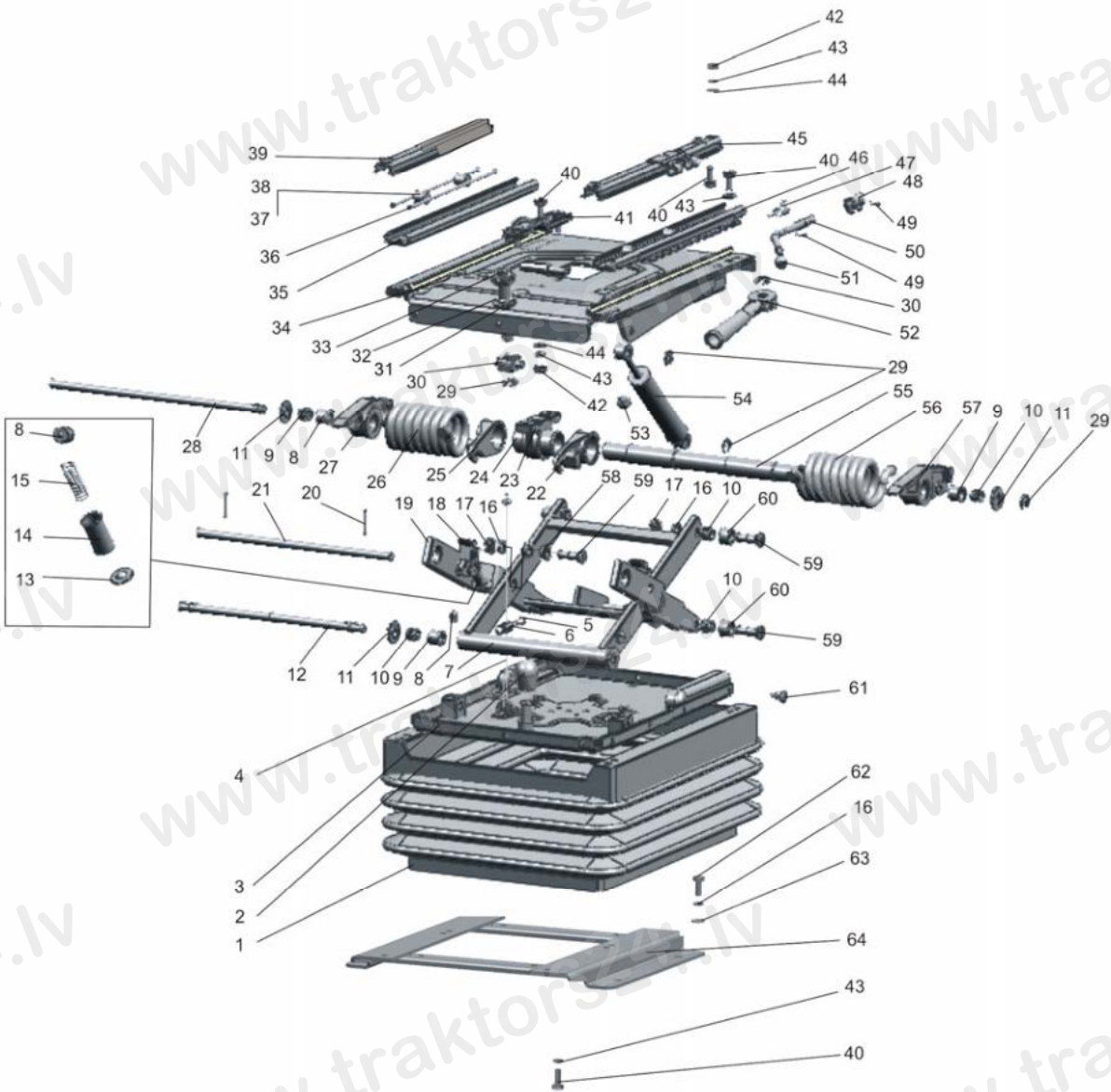


Рис.68.2б. Подвеска сиденья

Группа 68. Сиденье оператора
Подгруппа 6801. Подвеска сиденья

№ рис.	№ поз.	№ узла или детали	Кол-во	Наименование
68.26		80-6801500	1	Подвеска (1-61)
	1	80В-6800108	1	Чехол
	2	A61.01.014	1	Рукоятка
	3	80В-6801560	1	Основание
	4	80В-6801240	1	Трос
	5	В.М5-6gx16.58.019 ГОСТ 17473-80	2	Винт
	6	70-4803023	1	Муфта
	7	80В-6801590-Б	1	Рамка
	8	80В-6801521	4	Упор
	9	80В-6801512	4	Втулка
	10	K12x16x13E ГОСТ 24310-80	8	Подшипник
	11	80В-6801033	4	Шайба
	12	80В-6801508	1	Ось
	13	80В-6801519	2	Пята
	14	80В-6801518	2	Гильза
	15	80В-6801530-Б	2	Пружина
	16	10 ОТ ОСТ 37.001.115-75	10	Шайба
	17	M10-6H.04.019 ГОСТ 5919-73	6	Гайка
	18	80В-6801581	2	Собачка
	19	80В-6801570	1	Рамка
	20	4x22.019 ГОСТ 397-79	2	Шплинт
	21	80В-6801012	1	Ось
	22	80В-6801004-01	1	Крюк
	23	80В-6801001	1	Кронштейн
	24	80В-6801003	1	Ось
	25	80В-6801004	1	Крюк
	26	80В-6801002	1	Пружина
	27	80В-6801507	1	Сектор
	28	80В-6801506	1	Ось
	29	70-6801307	5	Шайба
	30	80В-6801023	1	Гайка
	31	80В-6801008	1	Шайба
	32	3,0-100 ГОСТ 3722-81	22	Шарик
	33	80В-6801152	1	Винт
	34	80-6801550	1	Панель
	35	80-6800104	1	Направляющая
	36	70-6804394-Б	4	Пруток
	37	70-6804391	4	Ролик
	38	010-015-30-2-3 ГОСТ 18829-73/9833-73	4	Кольцо
	39	80-6800110-01	1	Рейка
	40	M8-6gx20.88.35.019 ГОСТ 7796-70	15	Болт
	41	80В-6801031	1	Усилитель
	42	M8-6H.6.019 ГОСТ 5915-70	5	Гайка
	43	8Т ОСТ 37.001.115-75	19	Шайба
	44	С 8.01.019 ГОСТ 11371-78	14	Шайба
	45	80-6800110	1	Рейка
	46	80-6800120	1	Направляющая
	47	80-6800103	1	Пружина
	48	80-6800102	1	Стопор
	49	70-4202431-01	2	Штифт
	50	80-6800101	1	Рукоятка
	51	70-6801082	1	Рукоятка
52	89В-6801150	1	Рукоятка	

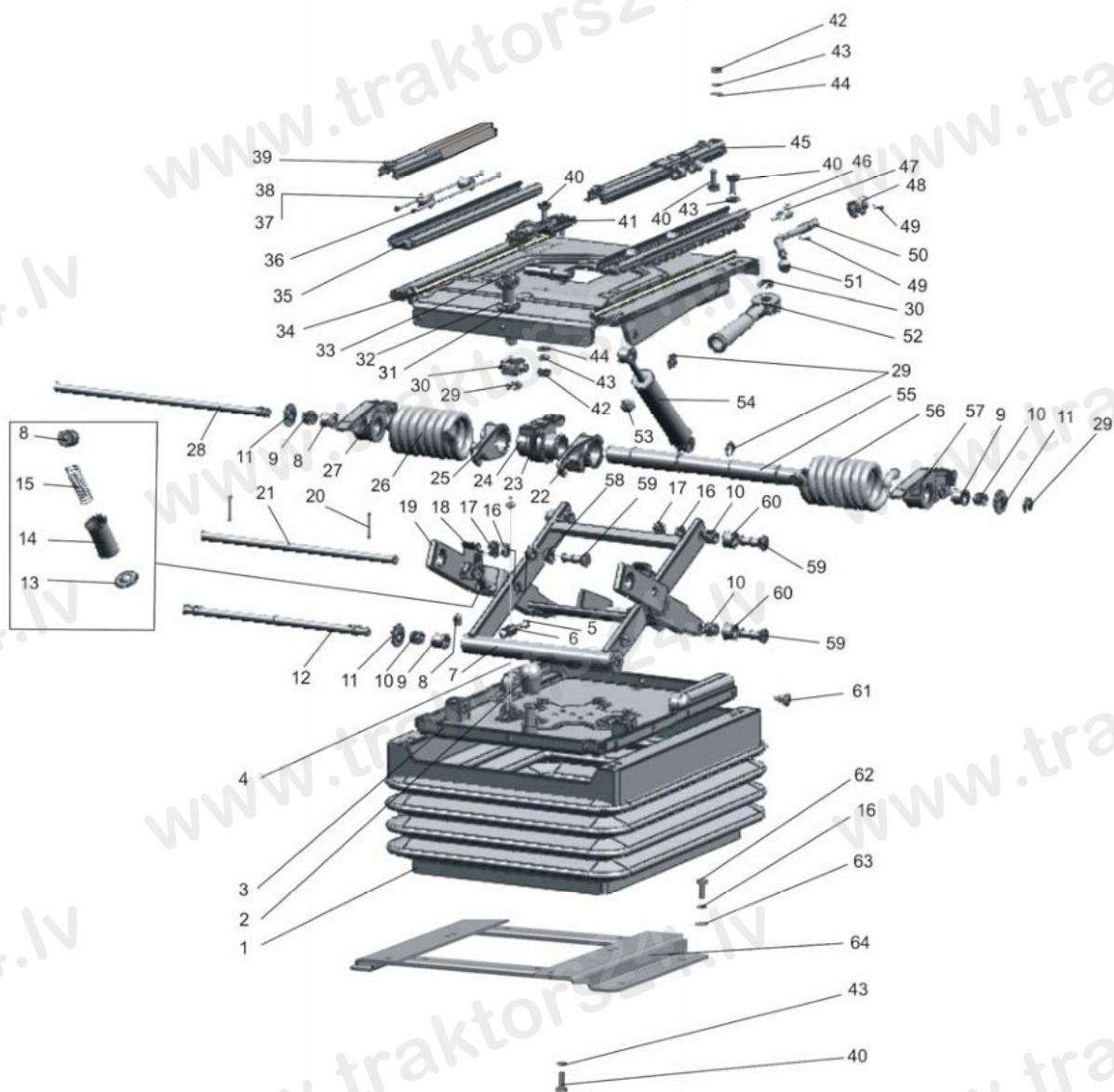


Рис.68.2б. Подвеска сиденья

**Группа 68. Сиденье оператора
Подгруппа 6801. Подвеска сиденья**

№ рис.	№ поз.	№ узла или детали	Кол-во	Наименование
68.26	53	80-6801531	6	Буфер
	54	80-6809100-11	1	Амортизатор
	55	80В-6801505	1	Валик
	56	80В-6801002-01	1	Пружина
	57	80В-3801507-01	1	Сектор
	58	80В-6801526	4	Втулка
	59	80В-6801528	6	Ось
	60	80В-6801032	4	Ролик
	61	80-6800006	20	Кнопка
	62	M10-6gx35.88.35.019 ГОСТ 7796-70	4	Болт
	63	C 10.01.019 ГОСТ 11371-78	4	Шайба
	64	220-6800010	1	Кронштейн



Рис.68.3. Сиденье оператора GT500 M2-0 (по заказу)

**Группа 68. Сиденье оператора
Подгруппа 6800. Сиденье оператора**

№ рис.	№ поз.	№ узла или детали	Кол-во	Наименование
68.3		GT500 M2-0	1	Сиденье
	1	320-6800210 *	1	Кронштейн
	2	10 ОТ ОСТ 37.001.115-75 *	8	Шайба
	3	M10-6gx25.88.35.019 ГОСТ 7796-70	4	Болт
	4	GT500 M2-0	1	Сиденье
	5	M10-6gx30.88.35.019 ГОСТ 7796-70 *	4	Болт
	6	С 10.01.019 ГОСТ 11371-78 *	4	Шайба

* Для тракторов «Беларус – 310.3/320/320.3»

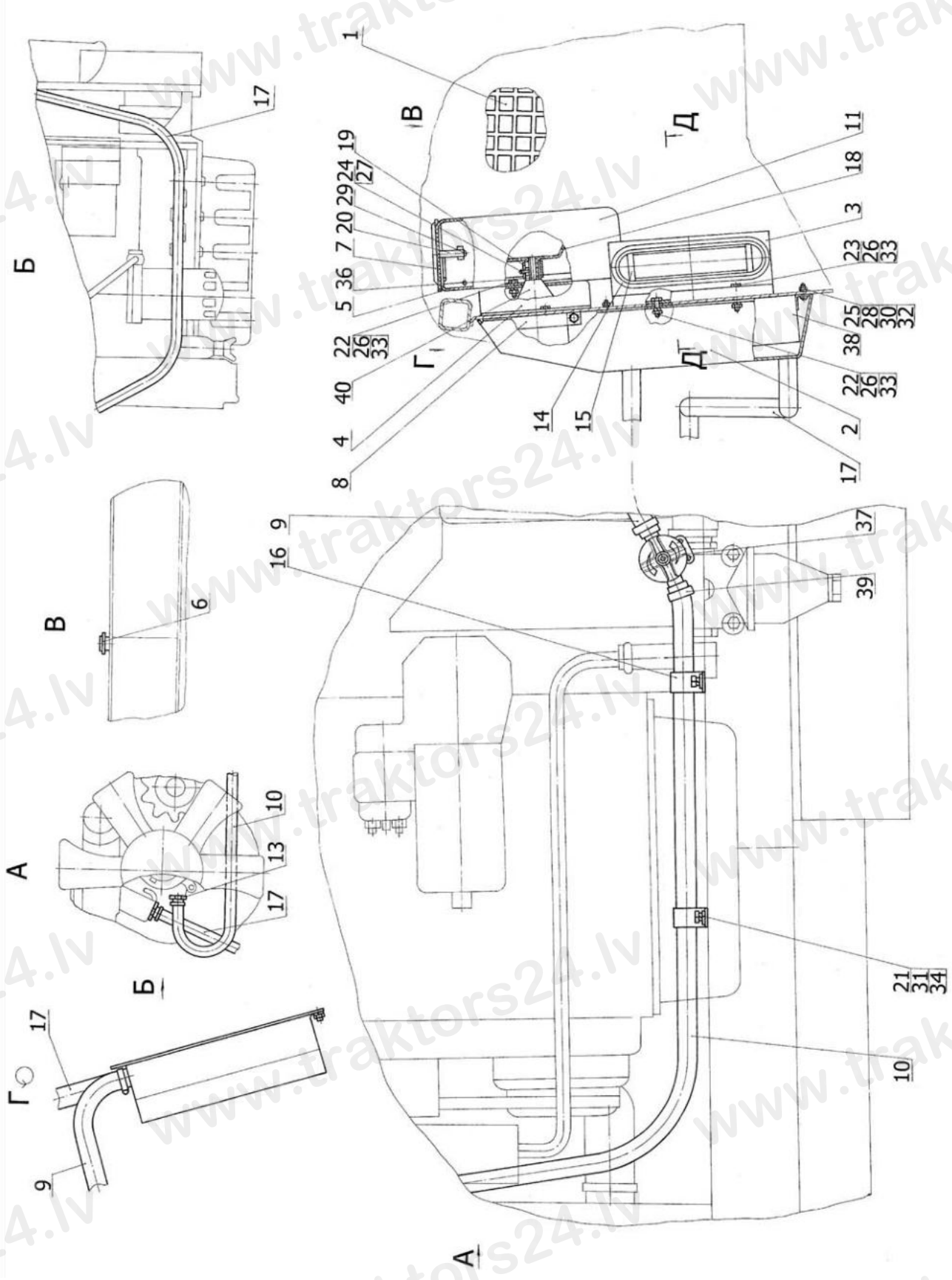


Рис.81.1. Система отопления и вентиляции

Группа 81. Отопитель
Подгруппа 8101. Отопитель

№ рис.	№ поз.	№ узла или детали	Кол-во	Наименование
81.1		320-8101100	1	Система отопления и вентиляции
	1	320-8101050	1	Фильтр
	2	320-8101110	1	Кожух
	3	320-8101120	1	Панель
	4	320-8101150	1	Коробка
	5	320-8104150	1	Стенка
	6	80-3805065	1	Винт
	7	1522-8104100	2	Дефлектор
	8	XC-76	1	Хомут
	9	320-8101011	1	Шланг (L=200мм)
	10	320-8101011-01	1	Шланг (L=1300мм)
	11	320-8104151-A	1	Улитка
	13	320-8101401	2	Штуцер
	14	320-8104016	1	Уплотнитель
	15	320-8104041	1	Прижим
	16	220-3723012	2	Хомутик
	17	70-8115084-02	1	Шланг (L=1000мм)
	18	80-8104034-02	1	Ротор
	19	80-8104039	1	Кольцо
	20	1522-8104105	2	Скоба
	21	M8-6gx16.88.35.019 ГОСТ 7796-70	2	Болт
	22	M6-6gx16.88.35.019 ГОСТ 7798-70	6	Болт
	23	M6-6gx30.88.35.019 ГОСТ 7798-70	2	Болт
	24	B.M4-6gx10.58.019 ГОСТ 17473-80	1	Винт
	25	B.M5-6gx12.58.019 ГОСТ 17473-80	4	Винт
	26	M6-6H.6.019 ГОСТ 5915-70	8	Гайка
	27	M4-6H.6.019 ГОСТ 5927-70	1	Гайка
	28	M5-6H.6.019 ГОСТ 5927-70	4	Гайка
	29	2-4x16.019 ГОСТ 1144-80	2	Шуруп
	30	C 5.01.019 ГОСТ 11371-78	5	Шайба
	31	C 8.01.019 ГОСТ 11371-78	2	Шайба
	32	5T OCT 37.001.115-75	4	Шайба
	33	6T OCT 37.001.115-75	8	Шайба
	34	8T OCT 37.001.115-75	2	Шайба
	36	4x8 ТУ ВУ 161.02-2008	6	Заклепка
	37	ПО11 ТУ РБ 03973223.008-2000	1	Кран
	38		1	Радиатор отопителя 320-8101060 ТУ100046135.006-2004
	39		6	Хомут с червячной резьбой 20-32
	40	9742.3730 ТУ 37.459.125-91	1	Электродвигатель

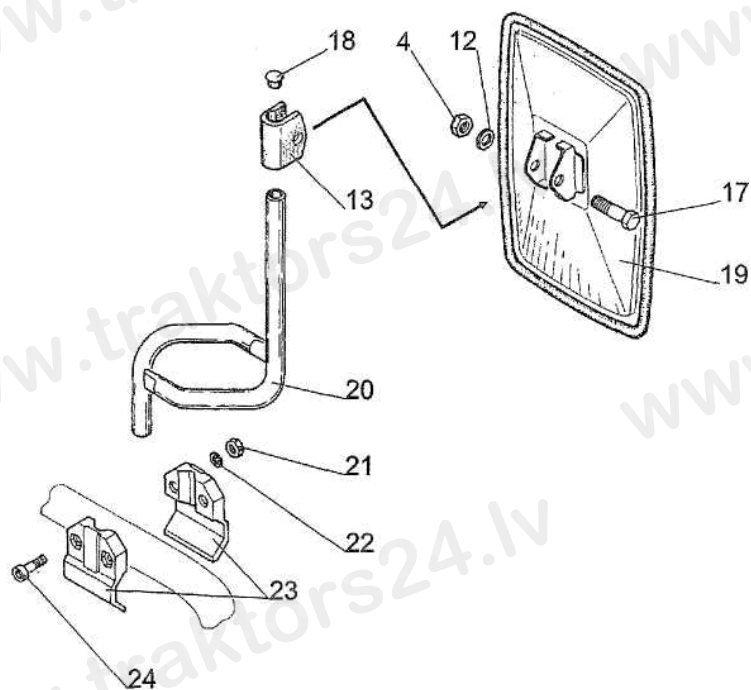
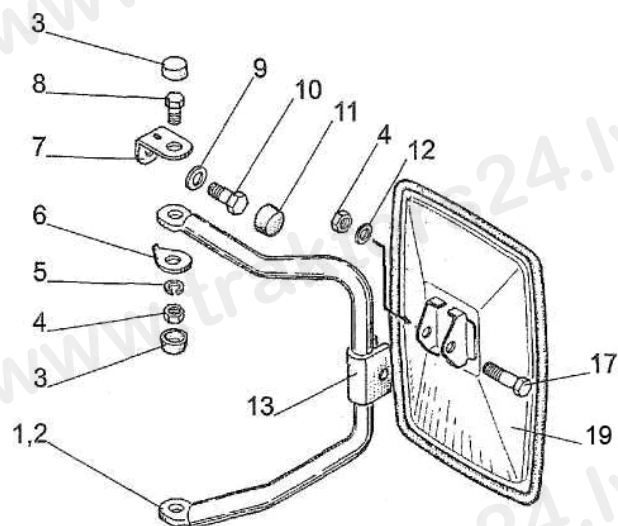


Рис.82.1. Зеркало наружное

**Группа 82. Принадлежности кабины
Подгруппа 8201. Зеркало наружное**

№ рис.	№ поз.	№ узла или детали	Кол-во	Наименование
82.1		80-8201050	2	Зеркало (4, 12-17)
	1	220-8201106	1	Кронштейн левый
	2	220-8201106-01	1	Кронштейн правый
	3	A30.04.017-02	8	Колпачок
	4	M8-6H.6.019 ГОСТ 5915-70	8	Гайка
	5	8T OCT 37.001.115-75	4	Шайба
	6	220-8201107	4	Шайба
	7	220-8201104	4	Ушко
	8	M8-6gx16.88.35.019 ГОСТ 7796-70	4	Болт
	9	C 10.01.019 ГОСТ 6958-78	4	Шайба
	10	M10-6gx20.88.35.019 ГОСТ 7796-70	4	Болт
	11	A30.04.017-03	4	Колпачок
	12	C 8.01.019 ГОСТ 11371-78	4	Шайба
	13	A30.04.051	2	Хомут
	17	M8-6gx40.88.35.019 ГОСТ 7795-70	4	Болт
	18	86-1803087	2	Заглушка
	19	80-8201055	2	Зеркало в сборе
	20	220-8201020-Б*	2	Кронштейн*
	21	M10-6H.6.019 ГОСТ 5915-70*	4	Гайка*
	22	C 10.01.019 ГОСТ 11371-78*	4	Шайба*
	23	220-8201024-Б*	4	Хомут*
	24	M10-6gx25.56.019 ГОСТ 11738-84*	4	Винт*

* Для трактора без кабины

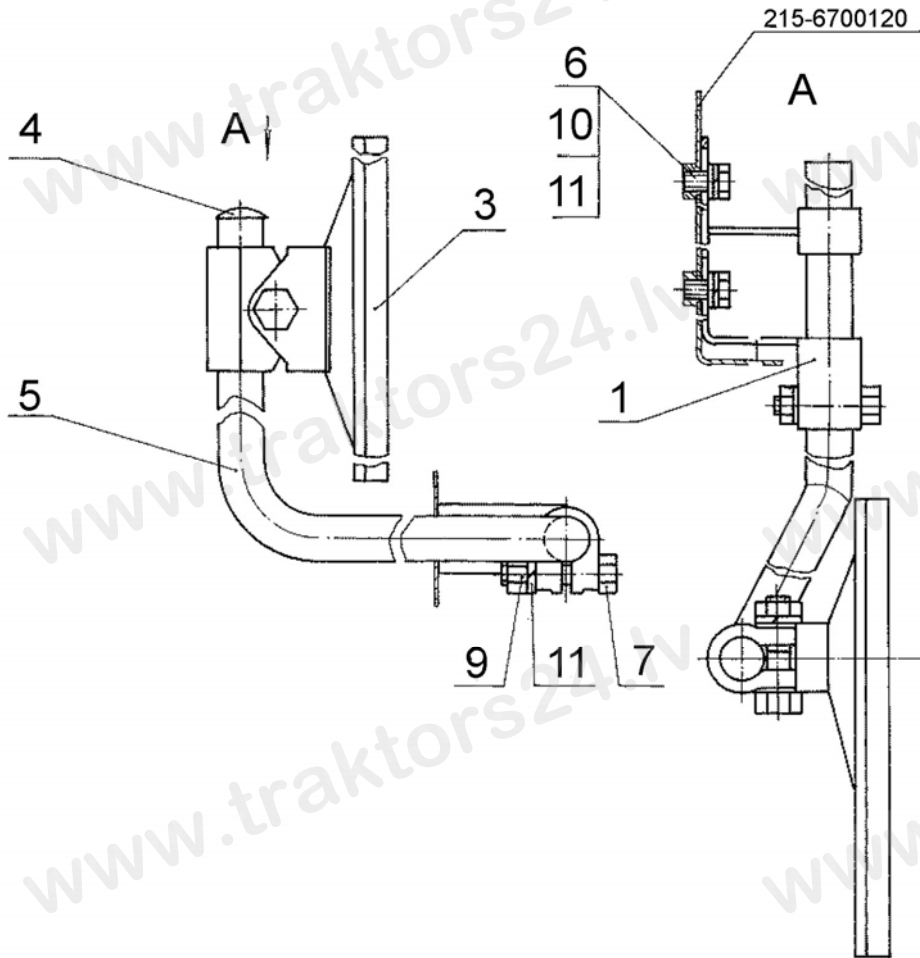


Рис.82.2. Зеркало наружное (для тракторов «Беларус – 310P/320P/321»)

Группа 82. Принадлежности кабины
Подгруппа 8201. Зеркало наружное

№ рис.	№ поз.	№ узла или детали	Кол-во	Наименование
82.2		321-8201010-A	1	Установка зеркала
	1	321-8201020	1	Кронштейн
	3	80-8201050	1	Зеркало
	4	215-6707054	1	Заглушка
	5	320P-8201031-01	1	Труба
	6	M8-6gx16.88.35.019 ГОСТ 7796-70	2	Болт
	7	M8x6gx35.88.35.019 ГОСТ 7796-70	1	Болт
	9	M8-6H.6.019 ГОСТ 5915-70	1	Гайка
	10	C8.01.019 ГОСТ 11371-78	2	Шайба
	11	8T OCT 37.001.115-75	3	Шайба

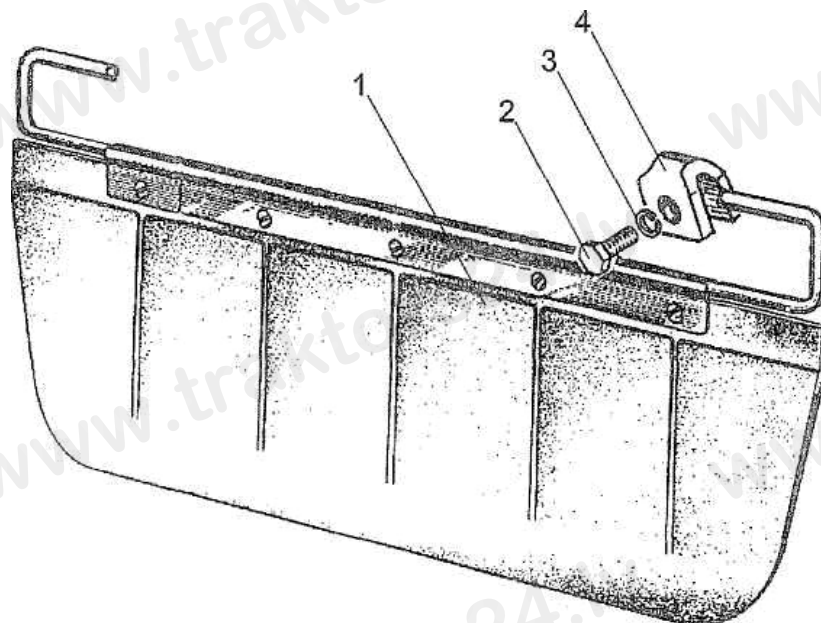


Рис.82.3. Козырек противосолнечный

**Группа 82. Принадлежности кабины
Подгруппа 8204. Козырек противосолнечный**

№ рис.	№ поз.	№ узла или детали	Кол-во	Наименование
82.3	1	220-8204010	1	Козырек противосолнечный
	2	M6-6gx16.88.35.019 ГОСТ 7798-70	2	Болт
	3	6Т ОСТ 37.001.115-75	2	Шайба
	4	70-6700202	2	Зажим

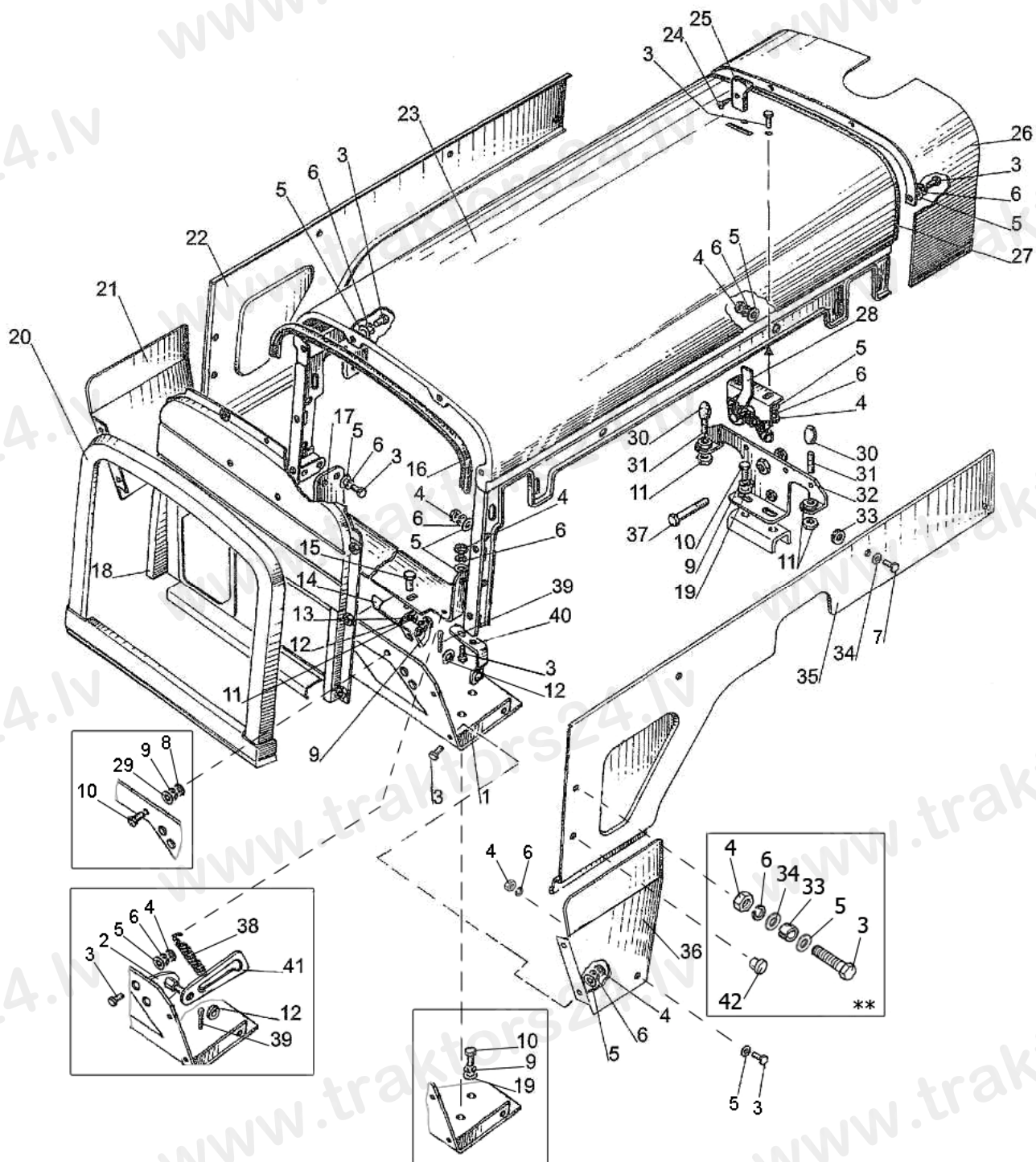


Рис.84.1. Облицовка

**Группа 84. Оперение.
Подгруппа 8400. Облицовка.**

№ рис.	№ поз.	№ узла или детали	Кол-во	Наименование
84.1		320-8400010*	1	Облицовка
		320-8400010-01**		
	1	215-8402070	1	Опора
	2	320-8402100	1	Кронштейн
	3	M6-6gx20.88.35.019 ГОСТ 7798-70	24	Болт
	4	M6-6H.6.019 ГОСТ 5915-70	24* (26**)	Гайка
	5	C 6.01.019 ГОСТ 11371-78	28* (30**)	Шайба
	6	6T OCT 37.001.115-75	32* (34**)	Шайба
	7	M6-6gx25.88.35.019 ГОСТ 7798-70	8* (10**)	Болт
	8	M8-6H.6.019 ГОСТ 5915-70	2	Гайка
	9	8T OCT 37.001.115-75	12	Шайба
	10	M8-6gx20.88.35.019 ГОСТ 7796-70	12	Болт
	11	M10-6H.6.019 ГОСТ 5915-70	5	Гайка
	12	C 10.01.019 ГОСТ 6958-78	6	Шайба
	13	10 OT OCT 37.001.115-75	2	Шайба
	14	50X-8401090-02	1	Петля
	15	M10-6gx25.88.35.019 ГОСТ 7796-70	2	Болт
	16	220-8402102	1	Профиль
	17	215-8401003	1	Кронштейн
	18	220-8401020-01*	1	Решетка
		220-8401020**		
	19	C 8.01.019 ГОСТ 6958-78	4	Шайба
	20	220-8401010	1	Рамка
	21	215-8402027	1	Боковина
	22	220-8402081-A-01	1	Боковина
	23	320-8402010	1	Капот
	24	4x10.019	1	Шуруп
	25	80-6105056	1	Рукоятка
	26	320-8402015	1	Проставка
	27	320-8402102	1	Профиль
	28	80-8402410	1	Замок
	29	C 8.01.019 ГОСТ 11371-78	10	Шайба
	30	70-3401093	2	Наконечник
	31	M10 3p/6gx35.66.019 ГОСТ 22034-76	2	Шпилька
	32	320-8402630	1	Кронштейн
	33	549-1305044	8* (10**)	Прокладка
	34	C 6.01.019 ГОСТ 6958-78	12* (14**)	Шайба
	35	220-8402081-A	1	Боковина
	36	215-8402026	1	Боковина
	37	M10-6gx70.88.35.019 ГОСТ 7795-70	1	Болт
	38	70-3710027	1	Пружина
	39	3,2x25.019 ГОСТ 397-79	2	Шплинт
40	215-8400030	1	Кронштейн	
41	85-8400017	1	Сектор	
42	80-3405038-01**	1	Пробка	

* Под выносные фары

** Под встроенные фары

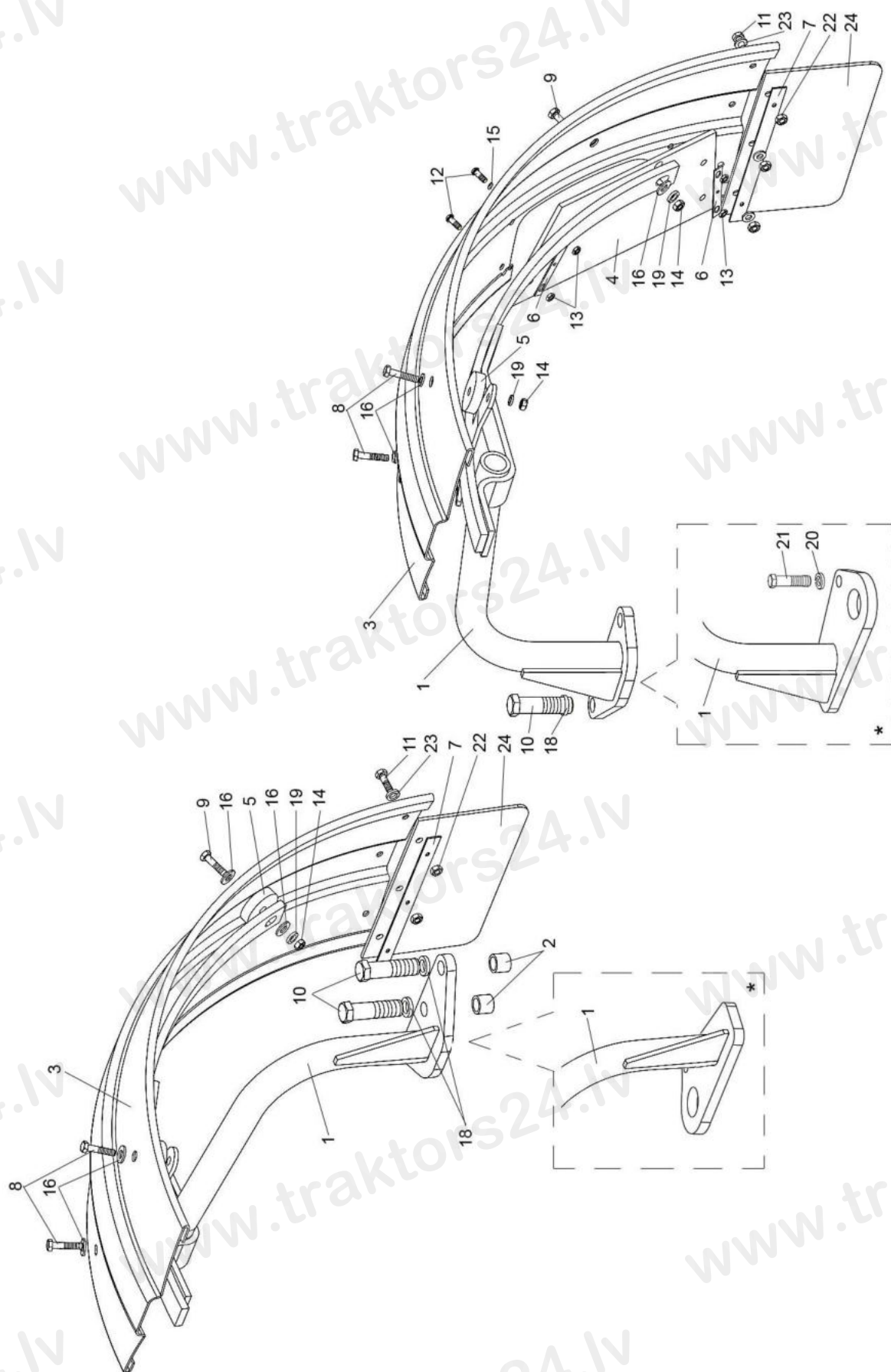


Рис.84.2. Крылья передних колес

Группа 84. Оперение
Подгруппа 8403. Крылья передних колес

№ рис.	№ поз.	№ узла или детали	Кол-во на трактор						Наименование	
			320P	321	321 320/320.3	320/320.3	310.3 310P			
84.2		320-8403020	1						Крыло (левое)	
		320-8403020-01		1					Крыло (правое)	
		320-8403020-02			1				Крыло (левое)	
		320-8403020-03				1			Крыло (правое)	
		320-8403020-04					1		Крыло (левое)	
		320-8403020-05*						1	Крыло (левое)	
		320-8403020-06*							1	Крыло (правое)
	1		320-8403025	1						Стойка
			320-8403025-01		1					
			320-8403025-02			1		1		
			320-8403025-03				1			
			320-8403025-04						1	
			320-8403025-05						1	
	2		320-8403021		2	2			Втулка	
	3		320-8403022		1	1	1	1	1	Крыло
			320-8403022-01	1		1				
	4		320-8403023	1		1			Вставка	
	5		50-1301165	2	3	2	3	3	3	Прокладка
	6		80В-1301342	2		2				Планка
	7		40-8403024	1	1	1	1	1	1	Планка
	8		М8-6gx25.88.35.019 ГОСТ 7796-70	2	2	2	2	2	2	Болт
	9		М8-6gx30.88.35.019 ГОСТ 7796-70	1	1	1	1	1	1	Болт
	10		М12-6gx55.88.35.019 ГОСТ 7795-70	2	2	2	2			Болт
	11		М6-6gx20.88.35.019 ГОСТ 7798-70	3	3	3	3	3	3	Болт
12		В.М5-6gx12.58.019 ГОСТ 17473-80	4		4				Винт	
13		М5-6Н.6.019 ГОСТ 5915-70	4		4				Гайка	
14		М8-6Н.6.019 ГОСТ 5915-70	3	3	3	3	3	3	Гайка	
15		С 5.01.019 ГОСТ 11371-78	4		4				Шайба	
16		С 8.01.019 ГОСТ 11371-78	4	4	4	4	4	4	Шайба	
18		12 ОТ ОСТ 37.001.115-75	3	3	3	3	3	3	Шайба	
19		8 Л ОСТ 37.001.115-75	3	3	3	3	3	3	Шайба	
20		10 ОТ ОСТ 37.001.115-75						1	1	Шайба
21		М10-6gx20.88.35.019 ГОСТ 7796-70						1	1	Болт
22		М6-6Н.6.019 ГОСТ 5915-70	3	3	3	3	3	3	Гайка	
23		С 6.01.019 ГОСТ 11371-78	3	3	3	3	3	3	Шайба	
24		40-8403025-А	1	1	1	1	1	1	Шторка грязевая	

* Для тракторов с передней осью

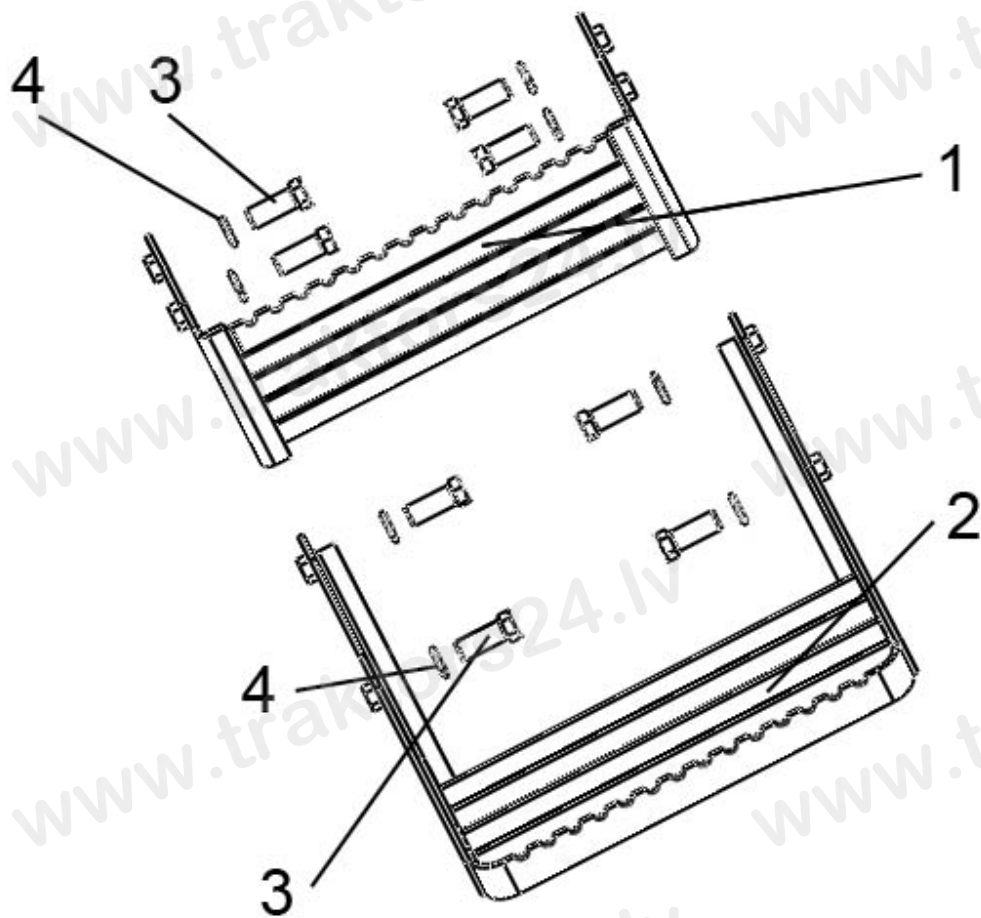


Рис.84.3. Подножки (для тракторов «Беларус – 310.3/320/320.3»)

Группа 84. Оперение
Подгруппа 8405. Подножка

№ рис.	№ поз.	№ узла или детали	Кол-во	Наименование
82.3		320-8405005-B	1	Подножка (1,3,4)
		320-8405005	1	Подножка (2,3,4)
	1	320-8405025	1	Подножка
	2	320-8405020	1	Подножка
	3	M10-6gx25.88.35.019 ГОСТ 7796-70	8	Болт
	4	10 ОТ ОСТ 37.001.115-75	8	Шайба